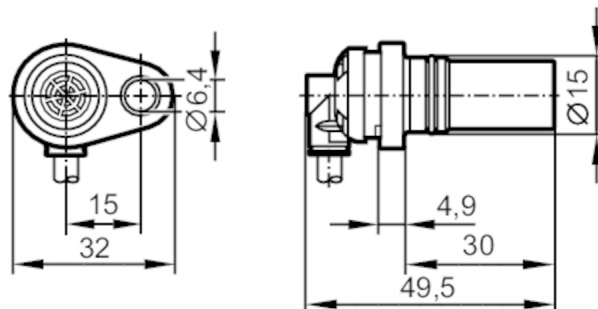


MX5015



Датчики скорости вращения

MXD41,7 ANOG/H/2M/ZH



Характеристики

Электрическое исполнение	NPN
Диапазон срабатывания [mm]	1,7
Размеры [mm]	Ø 15 / L = 49,5

Электронные данные

Рабочее напряжение [V]	7...30 DC
Потребление тока [mA]	< 30
Класс защиты	III
Защита от переплюсовки	нет

Выходы

Электрическое исполнение	NPN
Постоянный ток нагрузки коммутационного выхода DC [mA]	50
Частота переключения DC [Hz]	1...15000

Диапазон контроля

Диапазон срабатывания [mm]	1,7
Рабочее расстояние срабатывания [mm]	1

Условия эксплуатации

Температура окружающей среды [°C]	-32...140
Степень защиты	IP 65; IP 68; IP 69K

Испытания / одобрения

ЭМС	EN 61000-4-2	4 kV CD / 8 kV AD
	EN 61000-4-3	10 V/m
	EN 61000-4-4	2 kV
	EN 61000-4-6	10 V
	EN 61000-4-8	30 A/m
Ударопрочность	DIN EN 60068-2-27	30 г 11 мс полусинуса; 3 удара в каждом направлении по 3 координатным осям
Тестирование солевым туманом	EN 60068/2-11	96 h 5 % NaCl bei 25 °C
MTTF [годы]		5884

MX5015



Датчики скорости вращения

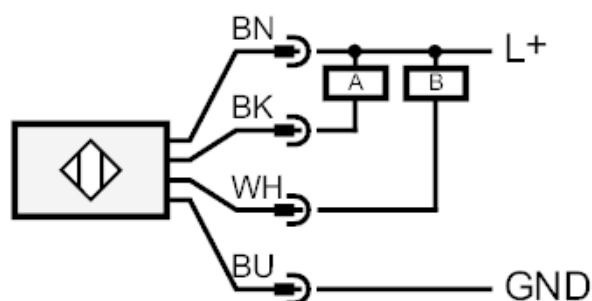
MXD41,7 ANOG/H/2M/ZH

Механические данные		
Вес	[g]	82,7
Размеры	[mm]	Ø 15 / L = 49,5
Материал		Разъём: латунь; корпус: PA (полиамид); O-кольцо: FKM
Момент затяжки	[Nm]	7
Модуль зубчатого колеса	[mm]	1,25
Монтажная длина	[mm]	30

Примечания	
Упаковочная величина	1 шт.

электрическое подключение	
Кабель: 2 м, PUR (полиуретан); 4 x 0,34 mm ²	

Соединение

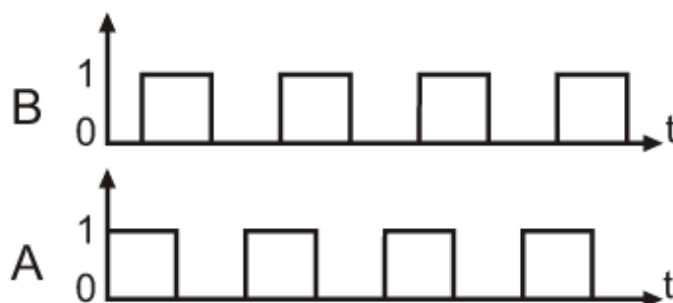


A: Импульсный выход

B: Импульсный выход

диаграммы и графики

коммутационные сигналы



фазовый сдвиг 90° +/- 20°

соотношение импульс/пауза 50 % +/- 10 %

Использование зубчатых колес с различными модулями оказывает влияние на чувствительную поверхность и положение фазы.