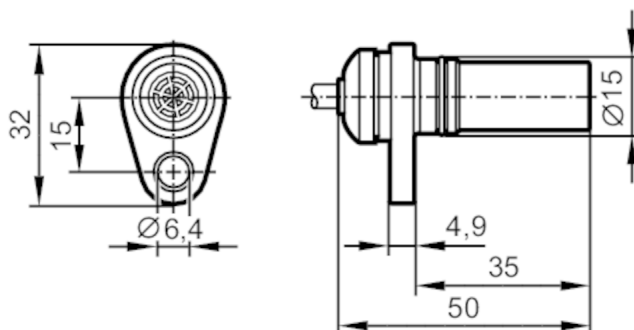


MX5017



Датчики скорости вращения

MXD41,7 ANOG/H/2M/ZH



Характеристики		
Электрическое исполнение		NPN
Диапазон срабатывания	[mm]	1,7
Размеры	[mm]	Ø 15 / L = 50
Электронные данные		
Рабочее напряжение	[V]	7...30 DC
Потребление тока	[mA]	< 30
Класс защиты		III
Защита от переплюсовки		нет
Выходы		
Электрическое исполнение		NPN
Постоянный ток нагрузки коммутационного выхода DC	[mA]	50
Частота переключения DC	[Hz]	1...15000
Диапазон контроля		
Диапазон срабатывания	[mm]	1,7
Рабочее расстояние срабатывания	[mm]	1
Условия эксплуатации		
Температура окружающей среды	[°C]	-32...140
Степень защиты		IP 65; IP 68; IP 69K
Испытания / одобрения		
ЭМС	EN 61000-4-2	4 kV CD / 8 kV AD
	EN 61000-4-3	10 V/m
	EN 61000-4-4	2 kV
	EN 61000-4-6	10 V
	EN 61000-4-8	30 A/m
Ударопрочность	DIN EN 60068-2-27	30 г 11 мс полусинуса; 3 удара в каждом направлении по 3 координатным осям
Тестирование солевым туманом	EN 60068/2-11	96 h 5 % NaCl bei 25 °C

MX5017



Датчики скорости вращения

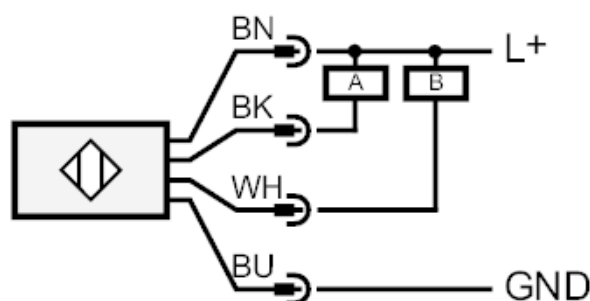
MXD41,7 ANOG/H/2M/ZH

Механические данные		
Вес	[g]	82
Размеры	[mm]	Ø 15 / L = 50
Материал		Разъём: латунь; корпус: PA (полиамид); O-кольцо: FKM
Момент затяжки	[Nm]	7
Модуль зубчатого колеса	[mm]	1,25
Монтажная длина	[mm]	35

Примечания	
Упаковочная величина	1 шт.

электрическое подключение
Кабель: 2 м, PUR (полиуретан); 4 x 0,34 mm²

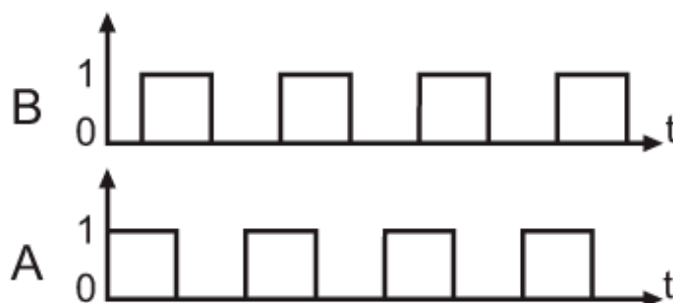
Соединение



- A: Импульсный выход
- B: Импульсный выход

диаграммы и графики

коммутационные сигналы



фазовый сдвиг 90° +/- 20°

соотношение импульс/пауза 50 % +/- 10 %

Использование зубчатых колес с различными модулями оказывает влияние на чувствительную поверхность и положение фазы.