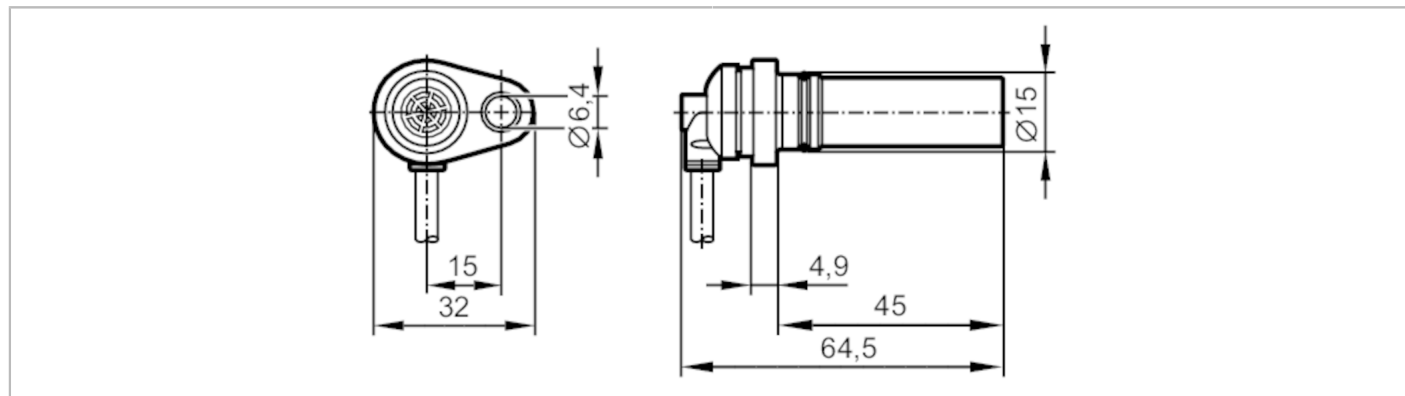


MX5051



Датчики скорости вращения

MXD41,7-BPKG/H/ZH



Характеристики	
Электрическое исполнение	PNP
Функция выходного сигнала	NO
Диапазон срабатывания [mm]	1,7; (Использование зубчатых колес с различными модулями оказывает влияние на чувствительную поверхность и положение фазы.)
Размеры [mm]	Ø 15 / L = 64,5
Приложение	
Принцип работы	датчик Холла
Электронные данные	
Рабочее напряжение [V]	10...30 DC
Потребление тока [mA]	< 40
Класс защиты	III
Защита от переплюсовки	да
Выходы	
Электрическое исполнение	PNP
Функция выходного сигнала	NO
Макс. падение напряжения коммутационного выхода DC [V]	1
Макс. ток утечки [mA]	0,1
Постоянный ток нагрузки коммутационного выхода DC [mA]	50
Кратковременный ток нагрузки коммутационного выхода [mA]	50
Частота переключения DC [Hz]	1...15000
Защита от короткого замыкания	да
Защита от перегрузок по току	да

MX5051



Датчики скорости вращения

MXD41,7-BPKG/IN/ZH

Диапазон контроля		
Диапазон срабатывания	[mm]	1,7; (Использование зубчатых колес с различными модулями оказывает влияние на чувствительную поверхность и положение фазы.)
Реальное расстояние срабатывания Sr	[mm]	1,7 ± 10 %
Рабочее расстояние срабатывания	[mm]	1,38
Условия эксплуатации		
Температура окружающей среды	[°C]	-32...85
Степень защиты		IP 65; IP 68; IP 69K
Испытания / одобрения		
ЭМС	EN 61000-4-2	4 kV CD / 8 kV AD
	EN 61000-4-3	10 V/m
	EN 61000-4-4	2 kV
	EN 61000-4-6	10 V/m
	EN 61000-4-8	30 A/m
	EN 55011	0 класс B
Ударопрочность	DIN EN 60068-2-27	30 г 11 мс полусинуса; 3 удара в каждом направлении по 3 координатным осям
Быстрые изменения температуры	EN 60068-2-14 Na	TA = -10 °C; TB = 70°C; t1 = 60 мин; t2 = < 10 с; 20 циклов
Тестирование солевым туманом	EN 60068-2-52 Kb	Степень воздействия 5 (4 испытательных цикла)
MTTF	[годы]	3718
Механические данные		
Вес	[g]	86,5
Размеры	[mm]	Ø 15 / L = 64,5
Материал		латунь; PA (полиамид); O-кольцо: FKM
Момент затяжки	[Nm]	7
Модуль зубчатого колеса	[mm]	1,25
Монтажная длина	[mm]	45
Примечания		
Упаковочная величина		1 шт.

MX5051



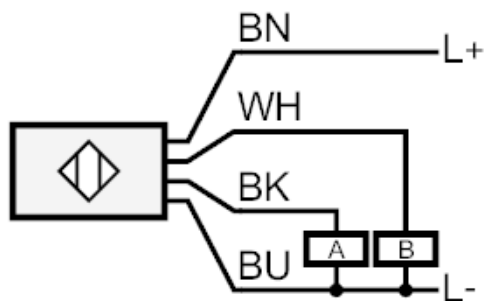
Датчики скорости вращения

MXD41,7-BPKG/H/ZH

электрическое подключение

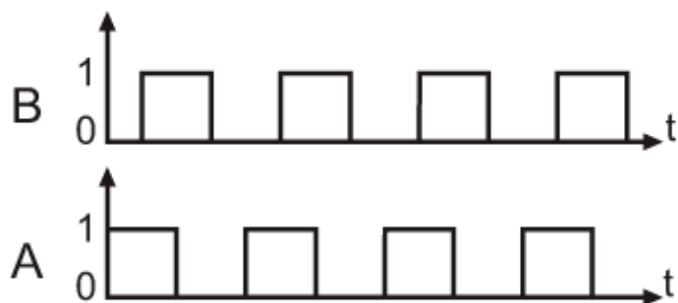
Кабель: 2 м, PUR (полиуретан)

Соединение



диаграммы и графики

коммутационные сигналы



фазовый сдвиг $90^\circ \pm 20^\circ$

соотношение импульс/пауза 50 % \pm 10 %

Использование зубчатых колес с различными модулями оказывает влияние на чувствительную поверхность и положение фазы.