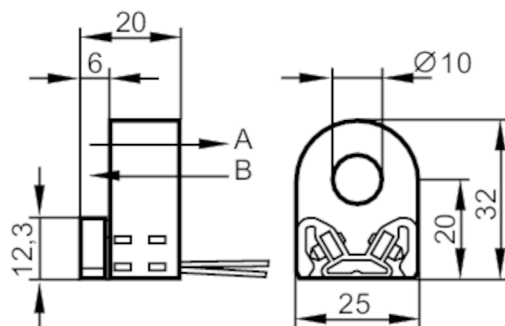


N7R21A



Индуктивный кольцевой датчик NAMUR

I7R2010-NL/1G/1D



A направление движения A
B направление движения B



Характеристики

Электрическое исполнение	NAMUR
Функция выходного сигнала	NC
Корпус	круглый
Размеры [mm]	32 x 25 x 20

Приложение

Принцип работы	бистабильный
----------------	--------------

Электронные данные

Подключение к усилителю коммутационного сигнала	да
Коммутирующие усилители	подключение к сертифицированным искробезопасным цепям с максимальными значениями: $U = 15 \text{ V} / I = 50 \text{ mA} / P = 120 \text{ mW}$
Номинальное напряжение DC [V]	8,2; (1k Ω)
Потребление тока [mA]	значение для направления движения A : < 1,2; значение для направления движения B : > 2,1
Класс защиты	III

Выходы

Электрическое исполнение	NAMUR
Функция выходного сигнала	NC

Диапазон контроля

Измерительный шарик (диаметр) [mm]	4
Макс. скорость перемещения [m/s]	10

Точность/ погрешность

Гистерезис [mm]	2
-----------------	---

Условия эксплуатации

Температура окружающей среды [°C]	-40...100
Примечание к температуре окружающей среды	макс. диапазон температур: 100 K
Степень защиты	IP 67

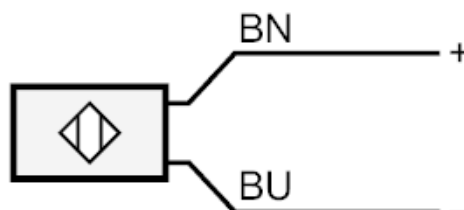
N7R21A



Индуктивный кольцевой датчик NAMUR

I7R2010-NL/1G/1D

Испытания / одобрения	
Разрешение	BVS 08 ATEX E026; IECEx BVS 09.0016
Маркировка ATEX	Ex II 1G Ex ia IIC T4 Ga
	Ex II 1D Ex ia IIIC T125°C Da
ЭМС	EN 60947-5-2
MTTF [годы]	1256
Классификация безопасности	
Макс. внутренняя емкость [нF]	90
Макс. внутренняя индуктивность [μH]	90
Механические данные	
Вес [g]	48
Корпус	круглый
Размеры [mm]	32 x 25 x 20
Внутренний диаметр [mm]	10
Материал	PA 12-GF30
Примечания	
Упаковочная величина	1 шт.
электрическое подключение	
Кабель: 0,15 м; 2 x 0,14 мм ² , PTFE (тефлон)	
Соединение	



Цвета жил :

BN = коричневый

BU = синий