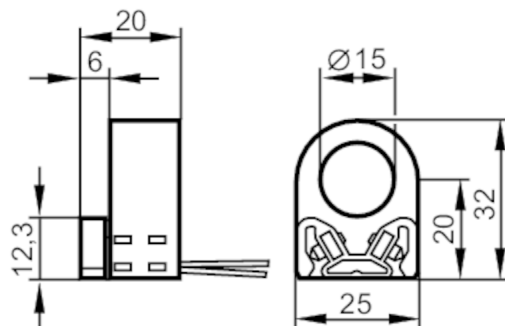


N7R30A



Индуктивный кольцевой датчик NAMUR

I7R2015-N/2M/1G/1D



Характеристики

Электрическое исполнение	NAMUR
Функция выходного сигнала	NC
Корпус	круглый
Размеры [mm]	32 x 25 x 20

Электронные данные

Подключение к усилителю коммутационного сигнала	да
Коммутирующие усилители	подключение к сертифицированным искробезопасным цепям с максимальными значениями: $U = 15 \text{ V}$ / $I = 50 \text{ mA}$ / $P = 120 \text{ mW}$
Номинальное напряжение DC [V]	8,2; (1k Ω)
Потребление тока [mA]	< 1,2; (отключено; проводящий: > 2,1)
Класс защиты	III

Выходы

Электрическое исполнение	NAMUR
Функция выходного сигнала	NC

Диапазон контроля

Измерительный шарик (диаметр) [mm]	6
Макс. скорость перемещения [m/s]	25

Точность/ погрешность

Гистерезис [mm]	1
-----------------	---

Условия эксплуатации

Температура окружающей среды [°C]	-40...100
Примечание к температуре окружающей среды	макс. диапазон температур: 100 K
Степень защиты	IP 67

N7R30A



Индуктивный кольцевой датчик NAMUR

I7R2015-N/2M/1G/1D

Испытания / одобрения

Разрешение	BVS 08 ATEX E026; IECEx BVS 09.0016
Маркировка ATEX	Ex II 1G Ex ia IIC T4 Ga
	Ex II 1D Ex ia IIIC T125°C Da
ЭМС	EN 60947-5-2
MTTF [годы]	3318

Классификация безопасности

Макс. внутренняя емкость [нF]	150
Макс. внутренняя индуктивность [μH]	100

Механические данные

Вес [g]	66,7
Корпус	круглый
Размеры [mm]	32 x 25 x 20
Внутренний диаметр [mm]	15
Материал	PA 12-GF30

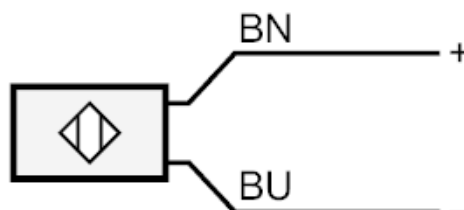
Примечания

Упаковочная величина	1 шт.
----------------------	-------

электрическое подключение

Кабель: 2 м; 2 x 0,14 мм², PTFE (тефлон)

Соединение



Цвета жил :
BN = коричневый
BU = синий