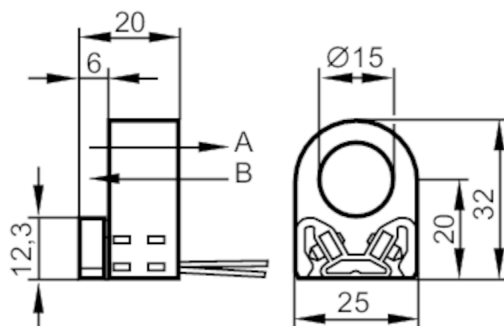


# N7R31A



## Индуктивный кольцевой датчик NAMUR

I7R2015-NL/2M/1G/1D



A направление движения A  
B направление движения B



### Характеристики

Электрическое исполнение	NAMUR
Функция выходного сигнала	NC
Корпус	круглый
Размеры [mm]	32 x 25 x 20

### Приложение

Принцип работы	бистабильный
----------------	--------------

### Электронные данные

Подключение к усилителю коммутационного сигнала	да
Коммутирующие усилители	подключение к сертифицированным искробезопасным цепям с максимальными значениями: $U = 15 \text{ V} / I = 50 \text{ mA} / P = 120 \text{ mW}$
Номинальное напряжение DC [V]	8,2; (1k $\Omega$ )
Потребление тока [mA]	значение для направления движения A : < 1,2; значение для направления движения B : > 2,1
Класс защиты	III

### Выходы

Электрическое исполнение	NAMUR
Функция выходного сигнала	NC

### Диапазон контроля

Измерительный шарик (диаметр) [mm]	6
Макс. скорость перемещения [m/s]	10

### Точность/ погрешность

Гистерезис [mm]	2
-----------------	---

### Условия эксплуатации

Температура окружающей среды [°C]	-40...100
Примечание к температуре окружающей среды	макс. диапазон температур: 100 K
Степень защиты	IP 67

# N7R31A



## Индуктивный кольцевой датчик NAMUR

I7R2015-NL/2M/1G/1D

### Испытания / одобрения

Разрешение	BVS 08 ATEX E026; IECEx BVS 09.0016
Маркировка ATEX	$\text{Ex}$ II 1G Ex ia IIC T4 Ga
	$\text{Ex}$ II 1D Ex ia IIIC T125°C Da
ЭМС	EN 60947-5-2
MTTF [годы]	1261

### Классификация безопасности

Макс. внутренняя емкость [нF]	90
Макс. внутренняя индуктивность [μH]	65

### Механические данные

Вес [g]	67,5
Корпус	круглый
Размеры [mm]	32 x 25 x 20
Внутренний диаметр [mm]	15
Материал	PA 12-GF30

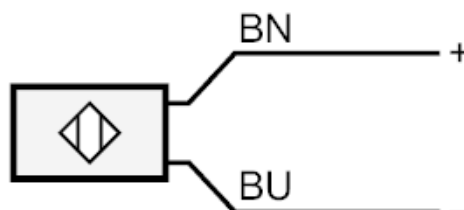
### Примечания

Упаковочная величина	1 шт.
----------------------	-------

### электрическое подключение

Кабель: 2 м; 2 x 0,14 мм<sup>2</sup>, PTFE (тефлон)

### Соединение



Цвета жил :  
BN = коричневый  
BU = синий