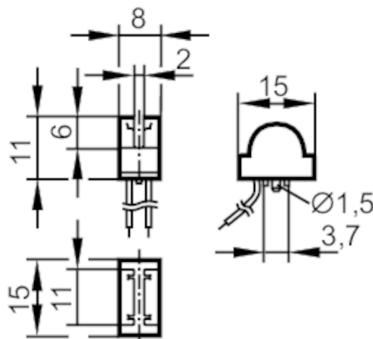


N7S20A



Индуктивный датчик NAMUR щелевого типа

I7S2002-N /1G/1D



Характеристики

Электрическое исполнение	NAMUR
Функция выходного сигнала	NC
Корпус	Прямоугольный
Размеры [mm]	8 x 15 x 11

Электронные данные

Подключение к усилителю коммутационного сигнала	да
Коммутирующие усилители	подключение к сертифицированным искробезопасным цепям с максимальными значениями: $U = 15 \text{ V}$ / $I = 50 \text{ mA}$ / $P = 120 \text{ mW}$
Номинальное напряжение DC [V]	8,2; (1k Ω)
Напряжение питания DC [V]	5...25; (при использовании вне взрывоопасной зоны)
Потребление тока [mA]	< 1,2; (отключено; проводящий: > 2,1)
Класс защиты	III

Выходы

Электрическое исполнение	NAMUR
Функция выходного сигнала	NC
Частота переключения DC [Hz]	5000

Диапазон контроля

Глубина установки (со стороны) [mm]	5...7
-------------------------------------	-------

Условия эксплуатации

Температура окружающей среды [°C]	-40...100
Степень защиты	IP 67

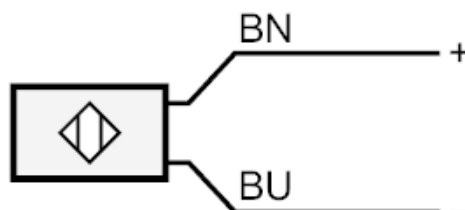
N7S20A



Индуктивный датчик NAMUR щелевого типа

I7S2002-N /1G/1D

Испытания / одобрения	
Разрешение	BVS 08 ATEX E026; IECEx BVS 09.0016
Маркировка ATEX	Ex II 1G Ex ia IIC T4 Ga
	Ex II 1D Ex ia IIIC T125°C Da
ЭМС	EN 60947-5-2
MTTF [годы]	2942
Классификация безопасности	
Макс. внутренняя емкость [нF]	150
Макс. внутренняя индуктивность [μH]	120
Механические данные	
Вес [g]	30
Корпус	Прямоугольный
Размеры [mm]	8 x 15 x 11
Ширина слота [mm]	2
Материал	PBT (полибутилентерефталат)
Примечания	
Упаковочная величина	1 шт.
электрическое подключение	
Кабель: 0,5 м; 2 x 0,06 мм ² , PTFE (тефлон)	
Соединение	



Цвета жил :

BN = коричневый

BU = синий