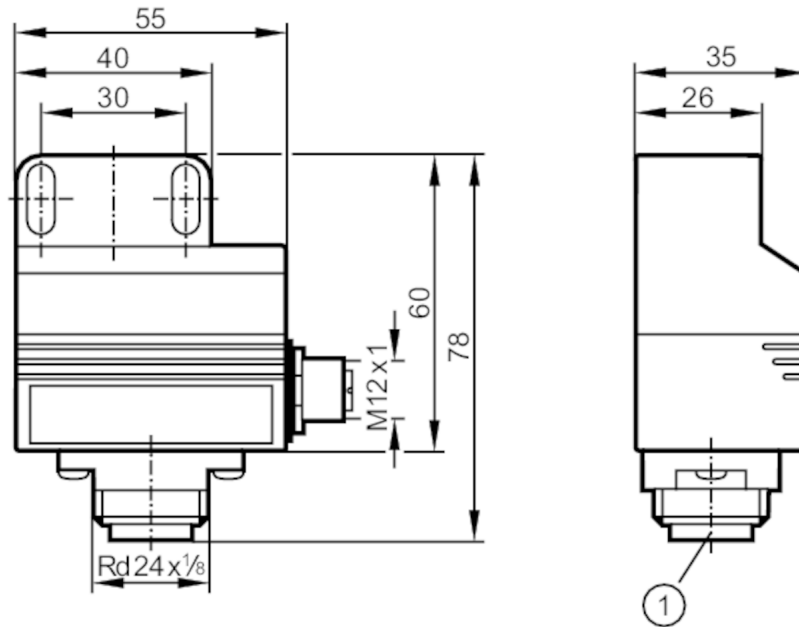


# N95001



## Индуктивный сдвоенный датчик NAMUR для вентильных приводов

IND2004DN/T1/1D/2G



1 Намагнитное соединение



### Характеристики

Электрическое исполнение	NAMUR
Функция выходного сигнала	2 x NC
Диапазон срабатывания [mm]	4
Корпус	Прямоугольный
Размеры [mm]	40 x 26 x 60

### Приложение

Применение	Для механических интерфейсов ISO 5211 (VDI/VDE)
------------	---

### Электронные данные

Подключение к усилителю коммутационного сигнала	да
Коммутирующие усилители	подключение к сертифицированным искробезопасным цепям с максимальными значениями: U = 15 V / I = 50 mA / P = 120 mW
Номинальное напряжение DC [V]	8,2; (1kΩ)
Потребление тока [mA]	< 1; (отключено; проводящий: > 2,2)
Класс защиты	III

### Выходы

Электрическое исполнение	NAMUR
Функция выходного сигнала	2 x NC
Частота переключения DC [Hz]	250

### Диапазон контроля

Диапазон срабатывания [mm]	4
Реальное расстояние срабатывания Sr [mm]	4 ± 10 %

# N95001



## Индуктивный сдвоенный датчик NAMUR для вентильных приводов

IND2004DN/T1/1D/2G

Точность/ погрешность		
Поправочный коэффициент	сталь: 1 / нерж.сталь: 0,7 / латунь: 0,5 / алюминий: 0,4 / медь: 0,3	
Гистерезис [% от Sr]	1...15	
Смещение точки переключения [% от Sr]	-10...10	
Условия эксплуатации		
Температура окружающей среды [°C]	-20...70	
Степень защиты	IP 67	
Испытания / одобрения		
Разрешение	BVS 03 ATEX E131; BVS 04 ATEX E153; IECEx BVS 06.0003	
Маркировка ATEX	II 2G Ex ia IIC T6 Gb Ta: -20...70°C	
	II 1D Ex ia IIIB T 90°C Da Ta: -20...70°C	
	II 2G Ex ia IIC T5 Gb Ta: -20...80°C	
	II 1D Ex ia IIIB T 100°C Da Ta: -20...80°C	
ЭМС	EN 60947-5-6	
Устойчивость к ударам/вибрации	30 g (11 ms) / 10-55 Hz (1 mm)	
MTTF [годы]	1232	
Классификация безопасности		
Макс. внутренняя емкость [нF]	150; (для взрывобезопасной сети)	
Макс. внутренняя индуктивность [μH]	150; (для взрывобезопасной сети)	
Механические данные		
Вес [g]	175	
Корпус	Прямоугольный	
Монтаж	незаподлицо	
Размеры [mm]	40 x 26 x 60	
Материал	корпус: PBT (полибутилентерефталат); крышка: PC	
Дисплей / Элементы управления		
Дисплей	Состояние выхода	2 x светодиод, жёлтый
Примечания		
Примечания	цепь электромагнитного клапана Ex-i: подключение к сертифицированным искробезопасным цепям с максимальными значениями: U = 28 V DC / P = 2 W	
Упаковочная величина	1 шт.	
электрическое подключение - Разъём		
Разъем: 1 x M12		

# N95001



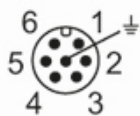
## Индуктивный сдвоенный датчик NAMUR для вентильных приводов

IND2004DN/T1/1D/2G



### электрическое подключение - разъем

Разъем: Rd24



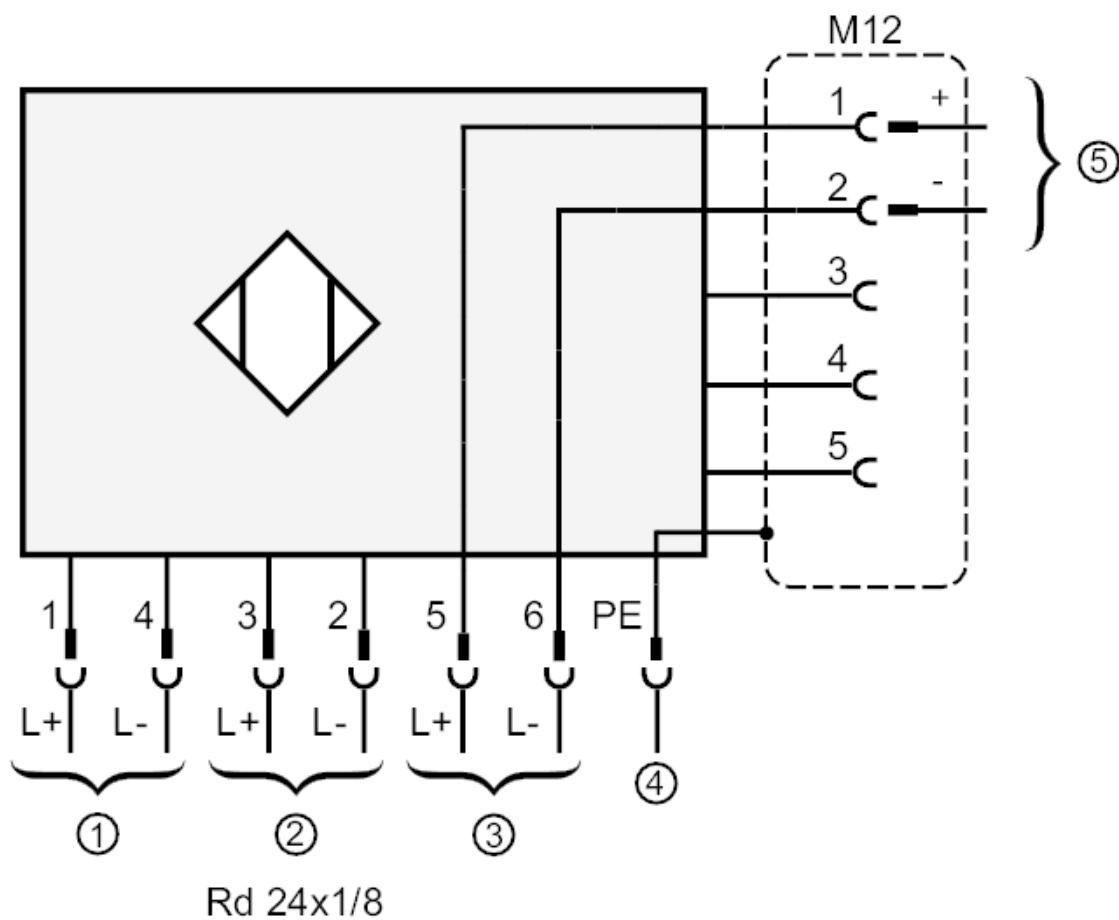
# N95001



## Индуктивный сдвоенный датчик NAMUR для вентильных приводов

IND2004DN/T1/1D/2G

### Соединение



- 1 = датчик 1
- 2 = датчик 2
- 3 = электромагнитный клапан Ex-i
- 4 = Заземление корпуса Разъем M12
- 5 = электромагнитный клапан Ex-i