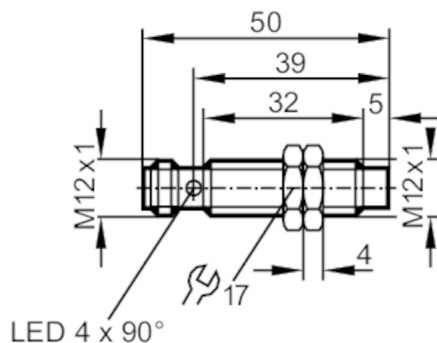


NF500A



Индуктивный датчик NAMUR

IFB2007-N/US/1G/1D



Характеристики

Электрическое исполнение	NAMUR
Функция выходного сигнала	NC
Диапазон срабатывания [mm]	7
Корпус	Резьбовой корпус
Размеры [mm]	M12 x 1 / L = 50

Электронные данные

Подключение к усилителю коммутационного сигнала	да
Коммутирующие усилители	подключение к сертифицированным искробезопасным цепям с максимальными значениями: $U = 15 \text{ V} / I = 50 \text{ mA} / P = 120 \text{ mW}$
Номинальное напряжение DC [V]	8,2; (1kΩ)
Напряжение питания DC [V]	7,5...30; (при использовании вне взрывоопасной зоны)
Потребление тока [mA]	< 1; (отключено; проводящий: > 2,1)
Класс защиты	III

Выходы

Электрическое исполнение	NAMUR
Функция выходного сигнала	NC
Постоянный ток нагрузки коммутационного выхода DC [mA]	30; (при использовании вне взрывоопасной зоны)
Частота переключения DC [Hz]	700

Диапазон контроля

Диапазон срабатывания [mm]	7
Реальное расстояние срабатывания S_r [mm]	$7 \pm 10 \%$

Точность/ погрешность

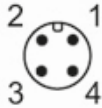
Поправочный коэффициент	сталь: 1 / нерж.сталь: 0,7 / латунь: 0,5 / алюминий: 0,4 / медь: 0,3
Гистерезис [% от S_r]	1...15
Смещение точки переключения [% от S_r]	-10...10

NF500A



Индуктивный датчик NAMUR

IFB2007-N/US/1G/1D

Условия эксплуатации		
Температура окружающей среды [°C]	-20...70	
Степень защиты	IP 67	
Испытания / одобрения		
Разрешение	BVS 04 ATEX E 091 X; IECEx BVS 06.0003	
Маркировка ATEX	II 1G Ex ia IIC T6 Ga	
	II 1D Ex ia IIIC T 90°C Da	
ЭМС	EN 60947-5-6	
Устойчивость к ударам/вибрации	30 g (11 ms) / 10-55 Hz (1 mm)	
MTTF [годы]	3119	
Классификация безопасности		
Макс. внутренняя емкость [nF]	210	
Макс. внутренняя индуктивность [µH]	145	
Механические данные		
Вес [g]	72,5	
Корпус	Резьбовой корпус	
Монтаж	незаподлицо	
Размеры [mm]	M12 x 1 / L = 50	
Обозначение резьбы	M12 x 1	
Материал	латунь покрытая специальным слоем; активная поверхность: PBT (полибутилентерефталат); светодиодное окно: PA (полиамид)	
Дисплей / Элементы управления		
Дисплей	Состояние выхода	4 x 90° светодиод, жёлтый
Принадлежности		
Комплект поставки	крепежные гайки: 2	
Примечания		
Упаковочная величина	1 шт.	
электрическое подключение - разъем		
Разъем: 1 x M12		
		

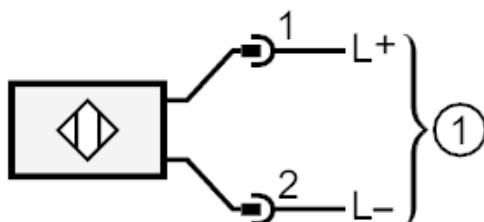
NF500A



Индуктивный датчик NAMUR

IFB2007-N/US/1G/1D

Соединение



1 = Предохранитель NAMUR