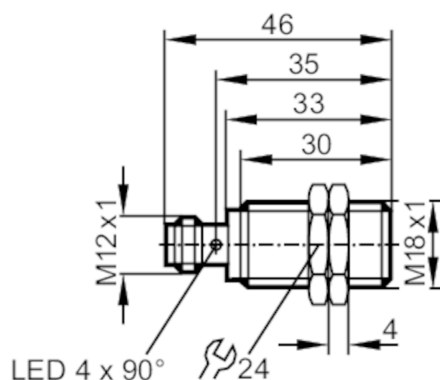


NG501A



Индуктивный датчик NAMUR

IGB2008BN/US/1G/1D



Характеристики

Электрическое исполнение	NAMUR
Функция выходного сигнала	NC
Диапазон срабатывания [mm]	8
Корпус	Резьбовой корпус
Размеры [mm]	M18 x 1 / L = 46

Электронные данные

Подключение к усилителю коммутационного сигнала	да
Коммутирующие усилители	подключение к сертифицированным искробезопасным цепям с максимальными значениями: U = 15 V / I = 50 mA / P = 120 mW
Номинальное напряжение DC [V]	8,2; (1kΩ)
Напряжение питания DC [V]	7,5...30; (при использовании вне взрывоопасной зоны)
Потребление тока [mA]	< 1; (отключено; проводящий: > 2,1)
Класс защиты	II

Выходы

Электрическое исполнение	NAMUR
Функция выходного сигнала	NC
Постоянный ток нагрузки коммутационного выхода DC [mA]	30; (при использовании вне взрывоопасной зоны)
Частота переключения DC [Hz]	400

Диапазон контроля


Диапазон срабатывания [mm]	8
Реальное расстояние срабатывания Sr [mm]	8 ± 10 %
Рабочее расстояние срабатывания [mm]	0...6,48

NG501A



Индуктивный датчик NAMUR

IGB2008BN/US/1G/1D

Точность/ погрешность		
Поправочный коэффициент	сталь: 1 / нерж.сталь: 0,7 / латунь: 0,5 / алюминий: 0,4 / медь: 0,3	
Гистерезис [% от Sr]	1...15	
Смещение точки переключения [% от Sr]	-10...10	
Условия эксплуатации		
Температура окружающей среды [°C]	-20...70	
Степень защиты	IP 67	
Испытания / одобрения		
Разрешение	BVS 04 ATEX E 091 X; IECEx BVS 06.0003	
Маркировка ATEX	II 1G Ex ia IIC T6 Ga	
	II 1D Ex ia IIIC T 90°C Da	
ЭМС	EN 60947-5-6	
Устойчивость к ударам/ вибрации	30 g (11 ms) / 10-55 Hz (1 mm)	
MTTF [годы]	3387	
Классификация безопасности		
Макс. внутренняя емкость [nF]	200	
Макс. внутренняя индуктивность [µH]	190	
Механические данные		
Вес [g]	90	
Корпус	Резьбовой корпус	
Монтаж	установка заподлицо	
Размеры [mm]	M18 x 1 / L = 46	
Обозначение резьбы	M18 x 1	
Материал	латунь покрытая специальным слоем; активная поверхность: PBT (полибутилентерефталат); светодиодное окно: PA (полиамид)	
Дисплей / Элементы управления		
Дисплей	Состояние выхода	4 x 90° светодиод, жёлтый
Принадлежности		
Комплект поставки	крепежные гайки: 2	
Примечания		
Упаковочная величина	1 шт.	
электрическое подключение - разъем		
Разъем: 1 x M12		
		

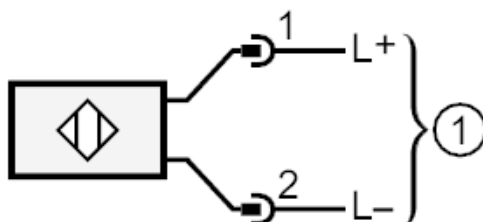
NG501A



Индуктивный датчик NAMUR

IGB2008BN/US/1G/1D

Соединение



1 = Предохранитель NAMUR