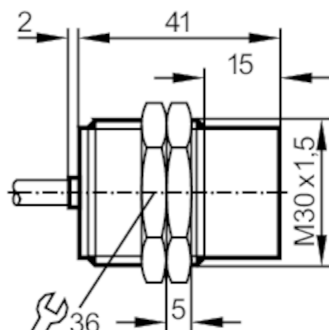




Индуктивный датчик NAMUR

IIA2015-N/1D/1G/2G






Характеристики	
Электрическое исполнение	NAMUR
Функция выходного сигнала	NC
Диапазон срабатывания [mm]	15
Корпус	Резьбовой корпус
Размеры [mm]	M30 x 1,5 / L = 41
Электронные данные	
Подключение к усилителю коммутационного сигнала	да
Коммутирующие усилители	подключение к сертифицированным искробезопасным цепям с максимальными значениями: U = 15 V / I = 50 mA / P = 120 mW
Номинальное напряжение DC [V]	8,2; (1kΩ)
Напряжение питания DC [V]	7,5...30; (при использовании вне взрывоопасной зоны)
Потребление тока [mA]	< 1; (отключено; проводящий: > 2,1)
Класс защиты	III
Выходы	
Электрическое исполнение	NAMUR
Функция выходного сигнала	NC
Постоянный ток нагрузки коммутационного выхода DC [mA]	30; (при использовании вне взрывоопасной зоны)
Частота переключения DC [Hz]	200
Диапазон контроля	
Диапазон срабатывания [mm]	15
Реальное расстояние срабатывания Sr [mm]	15 ± 10 %
Точность/ погрешность	
Поправочный коэффициент	сталь: 1 / нерж.сталь: 0,7 / латунь: 0,5 / алюминий: 0,4 / медь: 0,3
Гистерезис [% от Sr]	1...15
Смещение точки переключения [% от Sr]	-10...10

NI5004



Индуктивный датчик NAMUR

IIA2015-N/1D/1G/2G

Условия эксплуатации	
Температура окружающей среды [°C]	-20...80
Степень защиты	IP 67
Испытания / одобрения	
Разрешение	PTB 01 ATEX 2191; BVS 04 ATEX E153; TIIS TC16109; IECEx BVS 06.0003
Маркировка ATEX	 II 1G Ex ia IIB T6 Ga
	 II 2G Ex ia IIC T6 Gb
	 II 1D Ex ia IIIC T 90°C Da
ЭМС	EN 60947-5-6
Устойчивость к ударам/вибрации	30 g (11 ms) / 10-55 Hz (1 mm)
MTTF [годы]	4697
Классификация безопасности	
Макс. внутренняя емкость [nF]	145
Макс. внутренняя индуктивность [µH]	110
Механические данные	
Вес [g]	221,5
Корпус	Резьбовой корпус
Монтаж	незаподлицо
Размеры [mm]	M30 x 1,5 / L = 41
Обозначение резьбы	M30 x 1,5
Материал	латунь покрытая специальным слоем; активная поверхность: PBT (полибутилентерефталат)
Принадлежности	
Комплект поставки	крепежные гайки: 2
Примечания	
Упаковочная величина	1 шт.

NI5004



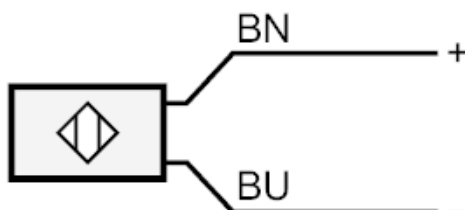
Индуктивный датчик NAMUR

IIA2015-N/1D/1G/2G

электрическое подключение

Кабель: 2 м, PVC (поливинилхлорид); 2 x 0,5 мм²

Соединение



	Цвета жил :
BN =	коричневый
BU =	синий