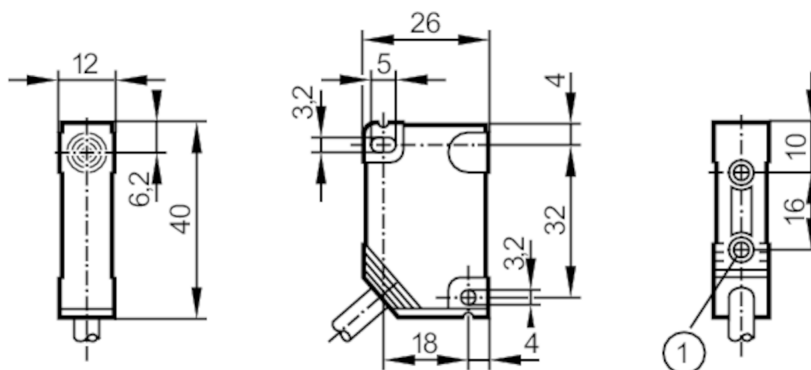




Индуктивный датчик NAMUR

IN-2004-N/1D/1G/2G



- 1 втулка с резьбой М3 Глубина 5,8 mm
Момент затяжки максимальный 1,2 Nm класс крепления винта 8.8
когда латунная втулка в контакте с ответной частью



Характеристики

Электрическое исполнение	NAMUR
Функция выходного сигнала	NC
Диапазон срабатывания [mm]	4
Корпус	Прямоугольный
Размеры [mm]	40 x 12 x 26

Электронные данные

Подключение к усилителю коммутационного сигнала	да
Коммутирующие усилители	подключение к сертифицированным искробезопасным цепям с максимальными значениями: $U = 15 \text{ V}$ / $I = 50 \text{ mA}$ / $P = 120 \text{ mW}$
Номинальное напряжение DC [V]	8,2; (1kΩ)
Напряжение питания DC [V]	7,5...30; (при использовании вне взрывоопасной зоны)
Потребление тока [mA]	< 1; (отключено; проводящий: > 2,1)
Класс защиты	II

Выходы

Электрическое исполнение	NAMUR
Функция выходного сигнала	NC
Постоянный ток нагрузки коммутационного выхода DC [mA]	30; (при использовании вне взрывоопасной зоны)
Частота переключения DC [Hz]	400

Диапазон контроля

Диапазон срабатывания [mm]	4
Реальное расстояние срабатывания Sr [mm]	$4 \pm 10 \%$

NN5002



Индуктивный датчик NAMUR

IN-2004-N/1D/1G/2G

Точность/ погрешность	
Поправочный коэффициент	сталь: 1 / нерж.сталь: 0,7 / латунь: 0,5 / алюминий: 0,4 / медь: 0,3
Гистерезис [% от Sr]	1...15
Смещение точки переключения [% от Sr]	-10...10
Условия эксплуатации	
Температура окружающей среды [°C]	-20...80
Степень защиты	IP 67
Испытания / одобрения	
Разрешение	PTB 01 ATEX 2191; BVS 04 ATEX E153; IECEx BVS 06.0003
Маркировка ATEX	Ex II 1G Ex ia IIB T6 Ga
	Ex II 2G Ex ia IIC T6 Gb
	Ex II 1D Ex ia IIIC T 90°C Da
ЭМС	EN 60947-5-6
Устойчивость к ударам/ вибрации	30 g (11 ms) / 10-55 Hz (1 mm)
MTTF [годы]	4899
Классификация безопасности	
Макс. внутренняя емкость [nF]	110
Макс. внутренняя индуктивность [µH]	135
Механические данные	
Вес [g]	147,5
Корпус	Прямоугольный
Монтаж	незаподлицо
Размеры [mm]	40 x 12 x 26
Материал	PBT (полибутилентерефталат)
Примечания	
Упаковочная величина	1 шт.

NN5002



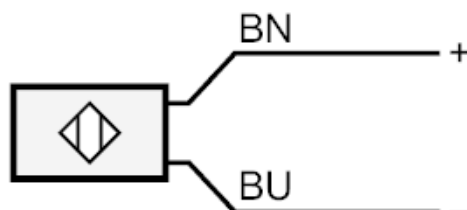
Индуктивный датчик NAMUR

IN-2004-N/1D/1G/2G

электрическое подключение

Кабель: 2 м, PVC (поливинилхлорид); 2 x 0,5 мм²

Соединение



	Цвета жил :
BN =	коричневый
BU =	синий