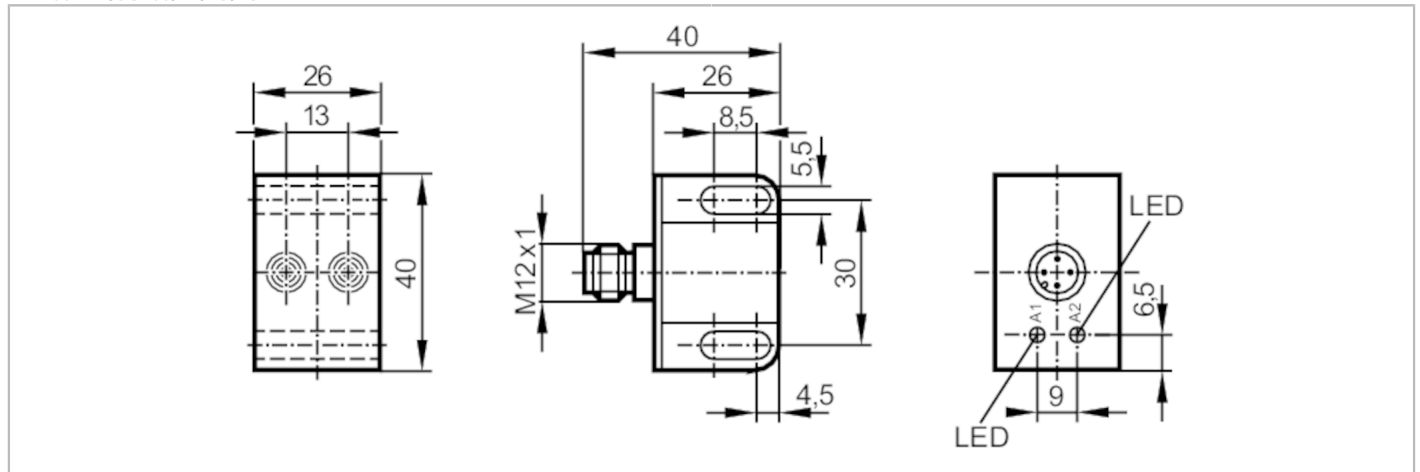




## Индуктивный сдвоенный датчик NAMUR для вентильных приводов

IND2004DN/US100/1D/1G/2G



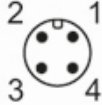
Характеристики	
Электрическое исполнение	NAMUR
Функция выходного сигнала	2 x NC
Диапазон срабатывания [mm]	4
Корпус	Прямоугольный
Размеры [mm]	40 x 26 x 26
Электронные данные	
Подключение к усилителю коммутационного сигнала	да
Коммутирующие усилители	подключение к сертифицированным искробезопасным цепям с максимальными значениями: U = 15 V / I = 50 mA / P = 120 mW
Номинальное напряжение DC [V]	8,2; (1kΩ)
Напряжение питания DC [V]	7,5...15
Потребление тока [mA]	< 1; (отключено; проводящий: > 2,1)
Класс защиты	III
Выходы	
Электрическое исполнение	NAMUR
Функция выходного сигнала	2 x NC
Частота переключения DC [Hz]	1800
Диапазон контроля	
Диапазон срабатывания [mm]	4
Реальное расстояние срабатывания Sr [mm]	4 ± 10 %
Точность/ погрешность	
Поправочный коэффициент	сталь: 1 / нерж.сталь: 0,7 / латунь: 0,5 / алюминий: 0,4 / медь: 0,3
Гистерезис [% от Sr]	1...15
Смещение точки переключения [% от Sr]	-10...10

# NN5008



## Индуктивный сдвоенный датчик NAMUR для вентильных приводов

IND2004DN/US100/1D/1G/2G

Условия эксплуатации		
Температура окружающей среды [°C]	-20...80	
Степень защиты	IP 67	
Испытания / одобрения		
Разрешение	DMT 02 ATEX E028; BVS 04 ATEX E153; TIIS TC22172; IECEx BVS 06.0003	
Маркировка ATEX	II 1G Ex ia IIB T6 Ga Ta: -20...70°C	
	II 2G Ex ia IIC T6 Gb Ta: -20...70°C	
	II 1D Ex ia IIIC T 90°C Da Ta: -20...70°C	
	II 1G Ex ia IIB T5 Ga Ta: -20...80°C	
	II 2G Ex ia IIC T5 Gb Ta: -20...80°C	
	II 1D Ex ia IIIC T 100°C Da Ta: -20...80°C	
ЭМС	EN 60947-5-6	
Устойчивость к ударам/ вибрации	30 g (11 ms) / 10-55 Hz (1 mm)	
MTTF [годы]	1253	
Классификация безопасности		
Макс. внутренняя емкость [nF]	140; (для взрывобезопасной сети)	
Макс. внутренняя индуктивность [µH]	130; (для взрывобезопасной сети)	
Механические данные		
Вес [g]	67	
Корпус	Прямоугольный	
Монтаж	незаподлицо	
Размеры [mm]	40 x 26 x 26	
Материал	корпус: PBT (полибутилентерефталат); крышка: PC	
Момент затяжки [Nm]	0,6...1,5; (Накидная гайка)	
Дисплей / Элементы управления		
Дисплей	Состояние выхода	2 x светодиод, жёлтый
Примечания		
Упаковочная величина	1 шт.	
электрическое подключение		
Разъем: 1 x M12		
		

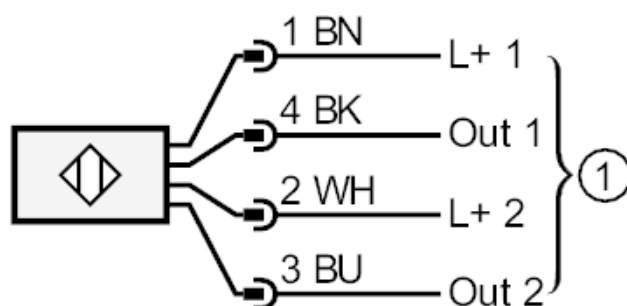
# NN5008



## Индуктивный сдвоенный датчик NAMUR для вентильных приводов

IND2004DN/US100/1D/1G/2G

### Соединение



1 = Предохранитель NAMUR