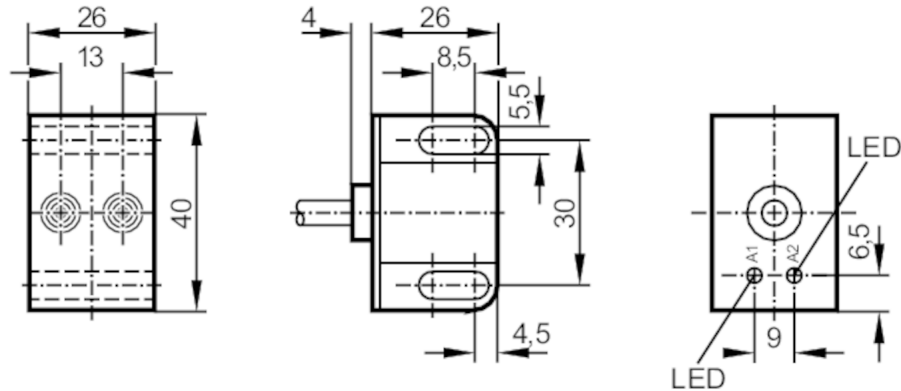


NN5011



Индуктивный сдвоенный датчик NAMUR для вентильных приводов

IND2004DN/10M/1D/1G/2G



Характеристики	
Электрическое исполнение	NAMUR
Функция выходного сигнала	2 x NC
Диапазон срабатывания [mm]	4
Корпус	Прямоугольный
Размеры [mm]	40 x 26 x 26
Электронные данные	
Подключение к усилителю коммутационного сигнала	да
Коммутирующие усилители	подключение к сертифицированным искробезопасным цепям с максимальными значениями: U = 15 V / I = 50 mA / P = 120 mW
Номинальное напряжение DC [V]	8,2; (1kΩ)
Напряжение питания DC [V]	7,5...15
Потребление тока [mA]	< 1; (отключено; проводящий: > 2,1)
Класс защиты	III
Выходы	
Электрическое исполнение	NAMUR
Функция выходного сигнала	2 x NC
Частота переключения DC [Hz]	1800
Диапазон контроля	
Диапазон срабатывания [mm]	4
Реальное расстояние срабатывания Sr [mm]	4 ± 10 %
Точность/ погрешность	
Поправочный коэффициент	сталь: 1 / нерж.сталь: 0,7 / латунь: 0,5 / алюминий: 0,4 / медь: 0,3
Гистерезис [% от Sr]	1...15
Смещение точки переключения [% от Sr]	-10...10



Индуктивный сдвоенный датчик NAMUR для вентильных приводов

IND2004DN/10M/1D/1G/2G

Условия эксплуатации													
Температура окружающей среды [°C]	-20...80												
Степень защиты	IP 67												
Испытания / одобрения													
Разрешение	DMT 02 ATEX E028; BVS 04 ATEX E153; TIIS TC17612; IECEx BVS 06.0003												
Маркировка ATEX	<table border="0"> <tr> <td>Ⓔ</td> <td>II 1G Ex ia IIB T6 Ga Ta: -20...70°C</td> </tr> <tr> <td>Ⓔ</td> <td>II 2G Ex ia IIC T6 Gb Ta: -20...70°C</td> </tr> <tr> <td>Ⓔ</td> <td>II 1D Ex ia IIIC T 90°C Da Ta: -20...70°C</td> </tr> <tr> <td>Ⓔ</td> <td>II 1G Ex ia IIB T5 Ga Ta: -20...80°C</td> </tr> <tr> <td>Ⓔ</td> <td>II 2G Ex ia IIC T5 Gb Ta: -20...80°C</td> </tr> <tr> <td>Ⓔ</td> <td>II 1D Ex ia IIIC T 100°C Da Ta: -20...80°C</td> </tr> </table>	Ⓔ	II 1G Ex ia IIB T6 Ga Ta: -20...70°C	Ⓔ	II 2G Ex ia IIC T6 Gb Ta: -20...70°C	Ⓔ	II 1D Ex ia IIIC T 90°C Da Ta: -20...70°C	Ⓔ	II 1G Ex ia IIB T5 Ga Ta: -20...80°C	Ⓔ	II 2G Ex ia IIC T5 Gb Ta: -20...80°C	Ⓔ	II 1D Ex ia IIIC T 100°C Da Ta: -20...80°C
Ⓔ	II 1G Ex ia IIB T6 Ga Ta: -20...70°C												
Ⓔ	II 2G Ex ia IIC T6 Gb Ta: -20...70°C												
Ⓔ	II 1D Ex ia IIIC T 90°C Da Ta: -20...70°C												
Ⓔ	II 1G Ex ia IIB T5 Ga Ta: -20...80°C												
Ⓔ	II 2G Ex ia IIC T5 Gb Ta: -20...80°C												
Ⓔ	II 1D Ex ia IIIC T 100°C Da Ta: -20...80°C												
ЭМС	EN 60947-5-6												
Устойчивость к ударам/вибрации	30 g (11 ms) / 10-55 Hz (1 mm)												
MTTF [годы]	1253												
Классификация безопасности													
Макс. внутренняя емкость [nF]	140; (для взрывобезопасной сети)												
Макс. внутренняя индуктивность [µH]	140; (для взрывобезопасной сети)												
Механические данные													
Вес [g]	500,7												
Корпус	Прямоугольный												
Монтаж	незаподлицо												
Размеры [mm]	40 x 26 x 26												
Материал	корпус: PBT (полибутилентерефталат); крышка: PC												
Дисплей / Элементы управления													
Дисплей	Состояние выхода												
	2 x светодиод, жёлтый												
Примечания													
Упаковочная величина	1 шт.												

NN5011



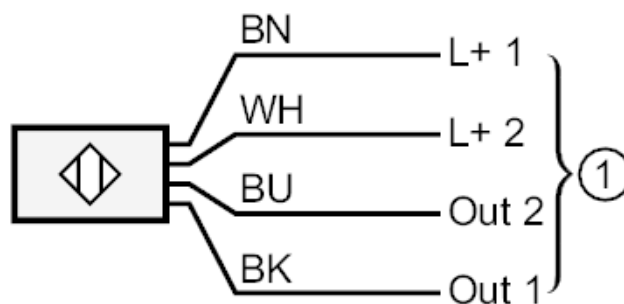
Индуктивный сдвоенный датчик NAMUR для вентильных приводов

IND2004DN/10M/1D/1G/2G

электрическое подключение

Кабель: 10 м, силикон; 4 x 0,34 mm²

Соединение



1 = Предохранитель NAMUR

Цвета жил :

BK = черный

BN = коричневый

BU = синий

WH = белый