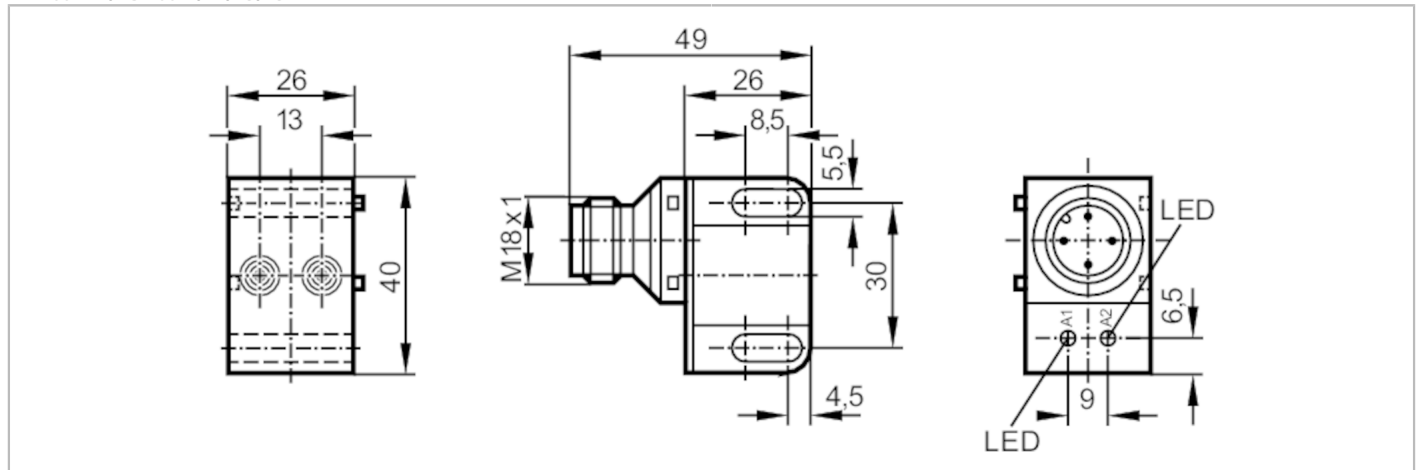


# NN5013



## Индуктивный сдвоенный датчик NAMUR для вентильных приводов

IND2004DN/BS-200-K/1D/1G/2G



| Характеристики                                  |   |
|---|---|
| Электрическое исполнение                        | NAMUR   |
| Функция выходного сигнала                       | 2 x NC  |
| Диапазон срабатывания [mm]                      | 4   |
| Корпус  | Прямоугольный   |
| Размеры [mm]                                    | 40 x 26 x 26  |
| Электронные данные                              |   |
| Подключение к усилителю коммутационного сигнала | да  |
| Коммутирующие усилители                         | подключение к сертифицированным искробезопасным цепям с максимальными значениями: $U = 15 \text{ V} / I = 50 \text{ mA} / P = 120 \text{ mW}$ |
| Номинальное напряжение DC [V]                   | 8,2; (1kΩ)  |
| Напряжение питания DC [V]                       | 7,5...15  |
| Потребление тока [mA]                           | < 1; (отключено; проводящий: > 2,1)   |
| Класс защиты                                    | III   |
| Выходы  |   |
| Электрическое исполнение                        | NAMUR   |
| Функция выходного сигнала                       | 2 x NC  |
| Частота переключения DC [Hz]                    | 1800  |
| Диапазон контроля                               |   |
| Диапазон срабатывания [mm]                      | 4   |
| Реальное расстояние срабатывания $S_r$ [mm]     | $4 \pm 10 \%$   |
| Точность/ погрешность                           |   |
| Поправочный коэффициент                         | сталь: 1 / нерж.сталь: 0,7 / латунь: 0,5 / алюминий: 0,4 / медь: 0,3  |
| Гистерезис [% от $S_r$ ]                        | 1...15  |
| Смещение точки переключения [% от $S_r$ ]       | -10...10  |

# NN5013



## Индуктивный сдвоенный датчик NAMUR для вентильных приводов

IND2004DN/BS-200-K/1D/1G/2G

### Условия эксплуатации

|                                   |          |
|-----------------------------------|----------|
| Температура окружающей среды [°C] | -20...80 |
| Степень защиты                    | IP 67    |

### Испытания / одобрения

|                                    |  |
|------------------------------------|--|
| Разрешение                         | DMT 02 ATEX E028; BVS 04 ATEX E153; IECEx BVS 06.0003  |
| Маркировка ATEX                    | $\text{Ex}$ II 1G Ex ia IIB T6 Ga Ta: -20...70°C       |
|                                    | $\text{Ex}$ II 2G Ex ia IIC T6 Gb Ta: -20...70°C       |
|                                    | $\text{Ex}$ II 1D Ex ia IIIC T 90°C Da Ta: -20...70°C  |
|                                    | $\text{Ex}$ II 1G Ex ia IIB T5 Ga Ta: -20...80°C       |
|                                    | $\text{Ex}$ II 2G Ex ia IIC T5 Gb Ta: -20...80°C       |
|                                    | $\text{Ex}$ II 1D Ex ia IIIC T 100°C Da Ta: -20...80°C |
| ЭМС                                | EN 60947-5-6   |
| Устойчивость к ударам/<br>вибрации | 30 g (11 ms) / 10-55 Hz (1 mm)                         |
| MTTF [годы]                        | 1253   |

### Классификация безопасности

|                                     |                                  |
|-------------------------------------|----------------------------------|
| Макс. внутренняя емкость [nF]       | 140; (для взрывобезопасной сети) |
| Макс. внутренняя индуктивность [µH] | 130; (для взрывобезопасной сети) |

### Механические данные

|              |   |
|--------------|---|
| Вес [g]      | 79  |
| Корпус       | Прямоугольный                                   |
| Монтаж       | незаподлицо                                     |
| Размеры [mm] | 40 x 26 x 26                                    |
| Материал     | корпус: PBT (полибутилентерефталат); крышка: PC |

### Дисплей / Элементы управления

|         |                  |                       |
|---------|------------------|-----------------------|
| Дисплей | Состояние выхода | 2 x светодиод, жёлтый |
|---------|------------------|-----------------------|

### Примечания

|                      |       |
|----------------------|-------|
| Упаковочная величина | 1 шт. |
|----------------------|-------|

### электрическое подключение - разъем

Разъем: 1 x M18



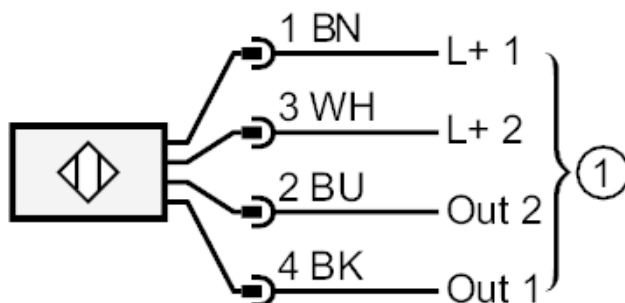
# NN5013



## Индуктивный сдвоенный датчик NAMUR для вентильных приводов

IND2004DN/BS-200-K/1D/1G/2G

### Соединение



1 = Предохранитель NAMUR

Цвета жил :

BK = черный

BN = коричневый

BU = синий

WH = белый