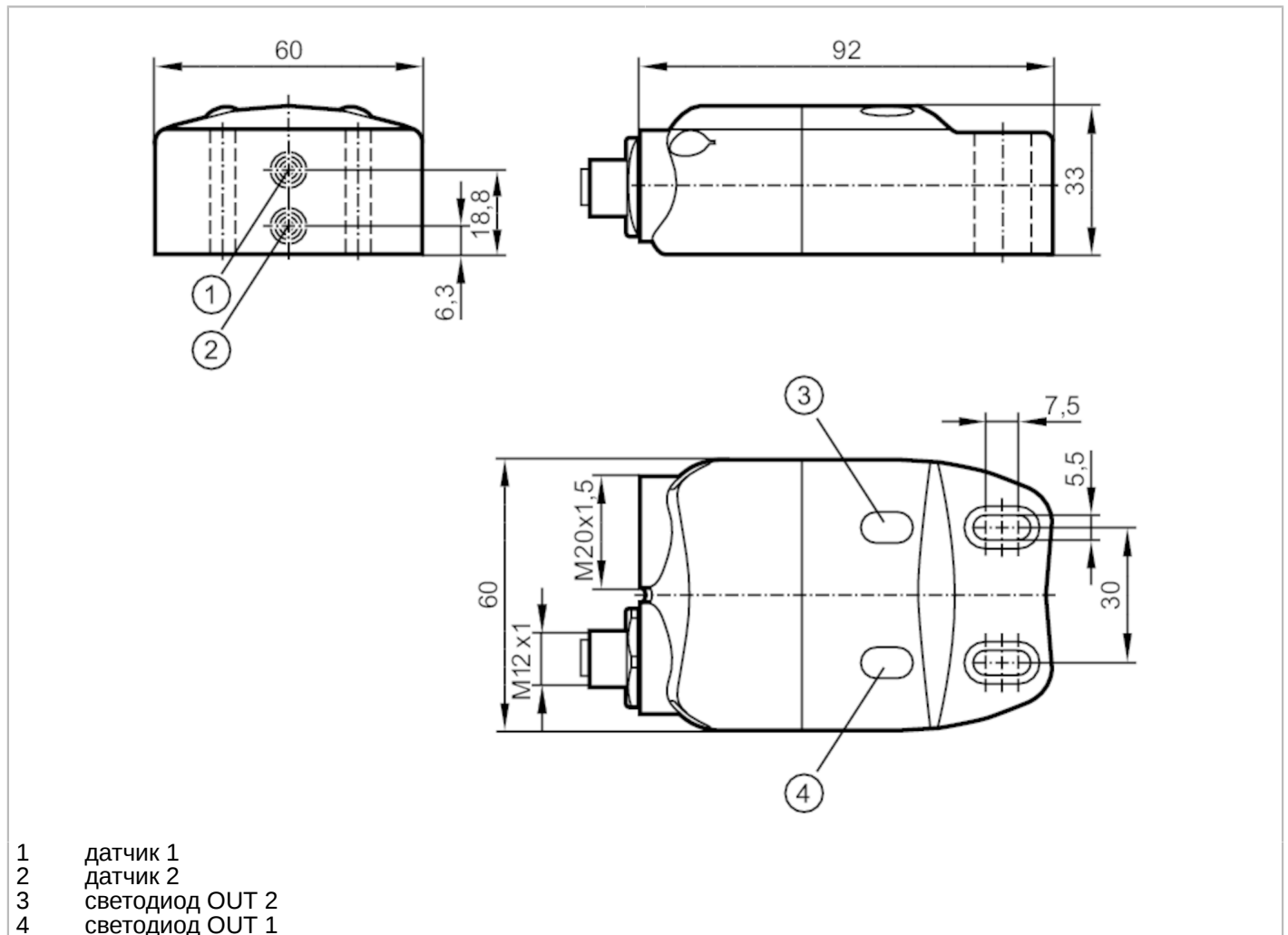


# NN507A



## Индуктивный датчик

INE2004DN/1D/1G/2G/SOCKET M12



- 1 датчик 1
- 2 датчик 2
- 3 светодиод OUT 2
- 4 светодиод OUT 1



### Характеристики

Функция выходного сигнала	2 x NC
Диапазон срабатывания [mm]	4
Корпус	Прямоугольный
Размеры [mm]	33 x 60 x 92

### Электронные данные

Подключение к усилителю коммутационного сигнала	да
Коммутирующие усилители	подключение к сертифицированным искробезопасным цепям с максимальными значениями: U = 15 V / I = 50 mA / P = 120 mW
Рабочее напряжение [V]	8,2 DC; (1kΩ)
Напряжение питания DC [V]	7,5...15; (при использовании вне взрывоопасной зоны)
Потребление тока [mA]	< 1; (отключено; проводящий: > 2,1)
Класс защиты	III
Проводка актуатора	подключение к сертифицированным искробезопасным цепям электромагнитных клапанов с макс. значениями: U = 28 V / I = 250 mA / P = 750 mW (bis 40 °C) / P = 650 mW (bis 70 °C); (При использовании



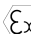
# NN507A



## Индуктивный датчик

INE2004DN/1D/1G/2G/SOCKET M12

в газовой среде (группа II) разрешаются следующие максимальные значения:  $U = 28 \text{ V}$  /  $P = 1,1 \text{ W}$ ; Эти значения не должны превышать.)

Выходы		
Функция выходного сигнала	2 x NC	
Частота переключения DC [Hz]	500	
Защита от перегрузок по току	да	
Диапазон контроля		
Диапазон срабатывания [mm]	4	
Реальное расстояние срабатывания $S_r$ [mm]	$4 \pm 10 \%$	
Рабочее расстояние срабатывания [mm]	0...3,25	
Точность/ погрешность		
Поправочный коэффициент	сталь: 1 / нерж.сталь: 0,7 / латунь: 0,5 / алюминий: 0,4 / медь: 0,3	
Гистерезис [% от $S_r$ ]	1...15	
Смещение точки переключения [% от $S_r$ ]	-10...10	
Условия эксплуатации		
Температура окружающей среды [°C]	-25...70	
Степень защиты	IP 65; IP 67	
Испытания / одобрения		
Разрешение	BVS 14 ATEX E 005 X; IECEx BVS 14.0005X	
Маркировка ATEX	 II 1G Ex ia IIB T4 Ga Ta: -25...70 °C	
	 II 2G Ex ia IIC T4 Gb Ta: -25...70 °C	
	 II 1D Ex ia IIIB T135 °C Da Ta: -25...70 °C	
ЭМС	EN 60947-5-6	
Виброустойчивость	10...55 Hz (1 mm)	
Ударопрочность	30 g (11 ms)	
Классификация безопасности		
Макс. внутренняя емкость [nF]	60; (для взрывобезопасной сети)	
Макс. внутренняя индуктивность [µH]	130; (для взрывобезопасной сети)	
Механические данные		
Вес [g]	220,5	
Корпус	Прямоугольный	
Монтаж	незаподлицо	
Размеры [mm]	33 x 60 x 92	
Материал	корпус: PA (полиамид)	
Дисплей / Элементы управления		
Дисплей	Состояние выхода	2 x светодиод, жёлтый
Принадлежности		
Комплект поставки	винты головки разъема: 2 x M5 x 16 винты головки разъема: 2 x M3 x 25	

# NN507A



## Индуктивный датчик

INE2004DN/1D/1G/2G/SOCKET M12

### Примечания

Примечания

Прибор не имеет соответствующего сертификата для выполнения задач безопасности и обеспечения безопасности рабочего персонала.

Упаковочная величина

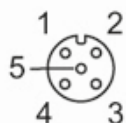
1 шт.

### электрическое подключение

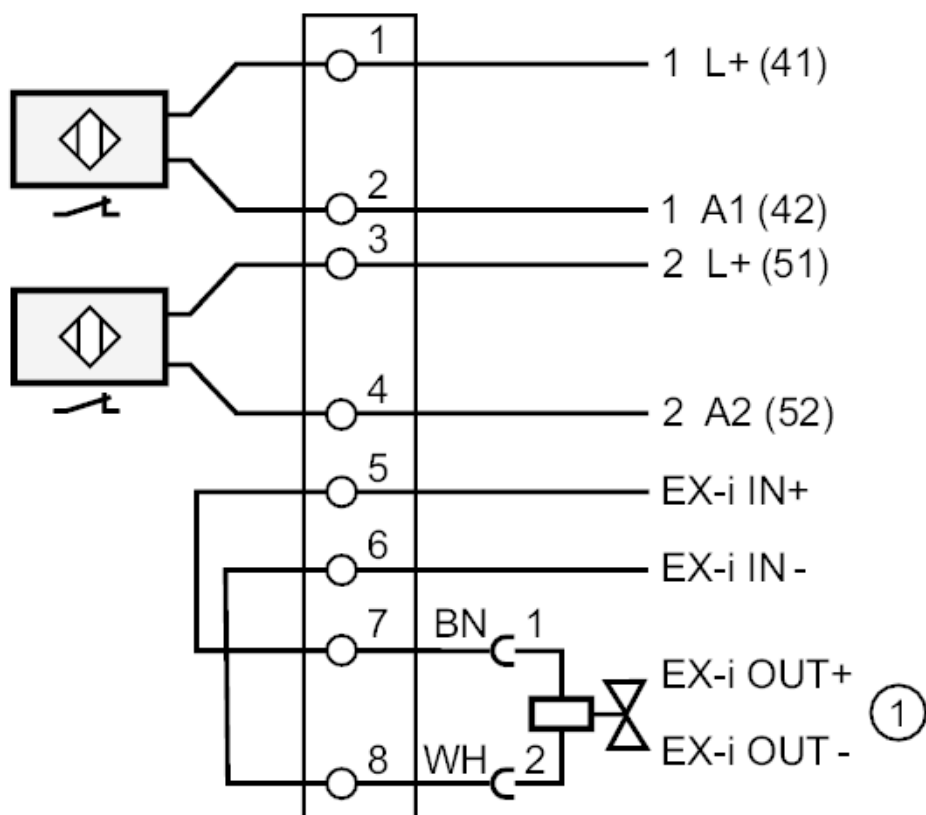
Клеммные зажимы внутри корпуса: ...2,5 mm<sup>2</sup>; Кабельный ввод: M20 X 1,5

### электрическое подключение - Разъём

Разъём: 1 x M12



### Соединение



1

выход для электромагнитного клапана