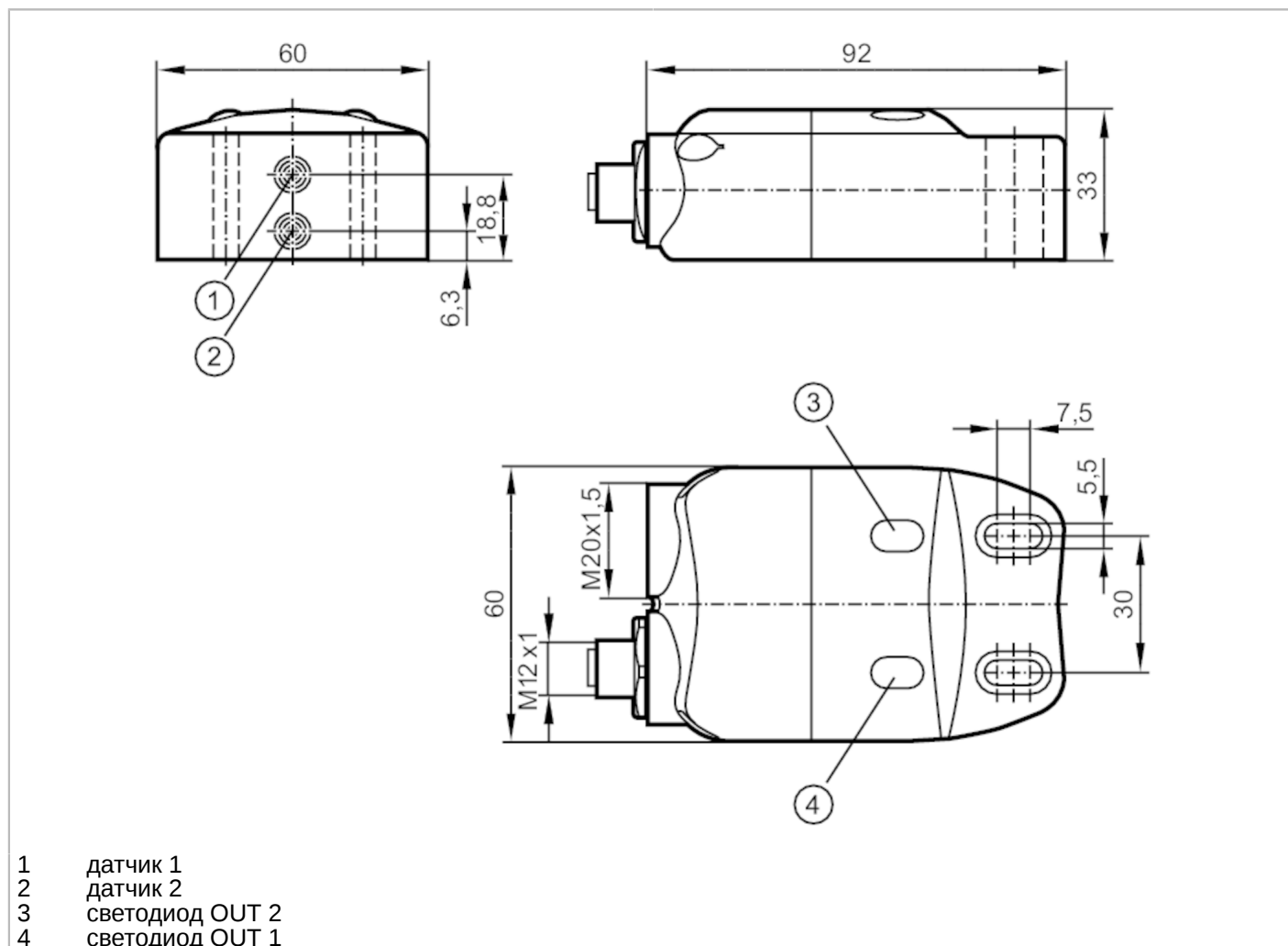


NN505A



Индуктивный датчик

INE2004DN/1D/1G/2G/SOCKET M12



- 1 датчик 1
- 2 датчик 2
- 3 светодиод OUT 2
- 4 светодиод OUT 1



Характеристики

Электрическое исполнение	NAMUR
Функция выходного сигнала	2 x NC
Диапазон срабатывания [mm]	4
Корпус	Прямоугольный
Размеры [mm]	33 x 60 x 92

Электронные данные

Подключение к усилителю коммутационного сигнала	да
Коммутирующие усилители	подключение к сертифицированным искробезопасным цепям с максимальными значениями: U = 15 V / I = 50 mA / P = 120 mW
Рабочее напряжение [V]	8,2 DC; (1kΩ)
Напряжение питания DC [V]	7,5...15; (при использовании вне взрывоопасной зоны)
Потребление тока [mA]	< 1; (отключено; проводящий: > 2,1)
Класс защиты	III
Проводка актуатора	подключение к сертифицированным искробезопасным цепям электромагнитных клапанов с макс. значениями: U = 28 V / I = 250 mA / P = 750 mW (bis 40 °C) / P = 650 mW (bis 70 °C); (При использовании

NN505A



Индуктивный датчик

INE2004DN/1D/1G/2G/SOCKET M12

в газовой среде (группа II) разрешаются следующие максимальные значения: $U = 28 \text{ V}$ / $P = 1,1 \text{ W}$; Эти значения не должны превышать.)

Выходы	
Электрическое исполнение	NAMUR
Функция выходного сигнала	2 x NC
Частота переключения DC [Hz]	500
Защита от перегрузок по току	да
Диапазон контроля	
Диапазон срабатывания [mm]	4
Реальное расстояние срабатывания S_r [mm]	$4 \pm 10 \%$
Рабочее расстояние срабатывания [mm]	0...3,25
Точность/ погрешность	
Поправочный коэффициент	сталь: 1 / нерж.сталь: 0,7 / латунь: 0,5 / алюминий: 0,4 / медь: 0,3
Гистерезис [% от S_r]	1...15
Смещение точки переключения [% от S_r]	-10...10
Условия эксплуатации	
Температура окружающей среды [°C]	-25...70
Степень защиты	IP 65; IP 67
Испытания / одобрения	
Разрешение	BVS 14 ATEX E 005 X; IECEx BVS 14.0005X
Маркировка ATEX	Ex II 1G Ex ia IIB T4 Ga Ta: -25...70 °C
	Ex II 2G Ex ia IIC T4 Gb Ta: -25...70 °C
	Ex II 1D Ex ia IIIB T135 °C Da Ta: -25...70 °C
ЭМС	EN 60947-5-6
Виброустойчивость	10...55 Hz (1 mm)
Ударопрочность	30 г (11 ms)
MTTF [годы]	1268
Классификация безопасности	
Макс. внутренняя емкость [nF]	60; (для взрывобезопасной сети)
Макс. внутренняя индуктивность [µH]	130; (для взрывобезопасной сети)
Механические данные	
Вес [g]	221,5
Корпус	Прямоугольный
Монтаж	незаподлицо
Размеры [mm]	33 x 60 x 92
Материал	корпус: PA (полиамид)
Дисплей / Элементы управления	
Дисплей	Состояние выхода
	2 x светодиод, жёлтый

NN505A



Индуктивный датчик

INE2004DN/1D/1G/2G/SOCKET M12

Принадлежности

Комплект поставки	винты головки разъема: 2 x M5 x 16
	винты головки разъема: 2 x M3 x 25

Примечания

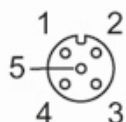
Примечания	Прибор не имеет соответствующего сертификата для выполнения задач безопасности и обеспечения безопасности рабочего персонала.
Упаковочная величина	1 шт.

электрическое подключение

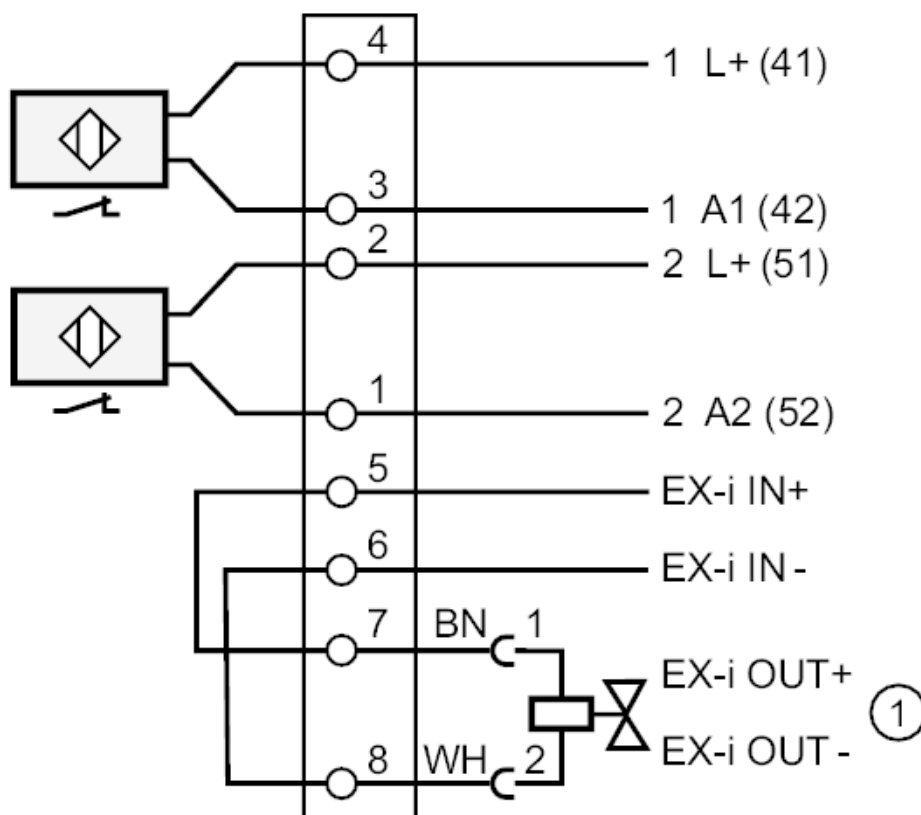
Клеммные зажимы внутри корпуса: ...2,5 mm²; Кабельный ввод: M20 X 1,5

электрическое подключение - Разъём

Разъём: 1 x M12



Соединение



1 выход для электромагнитного клапана