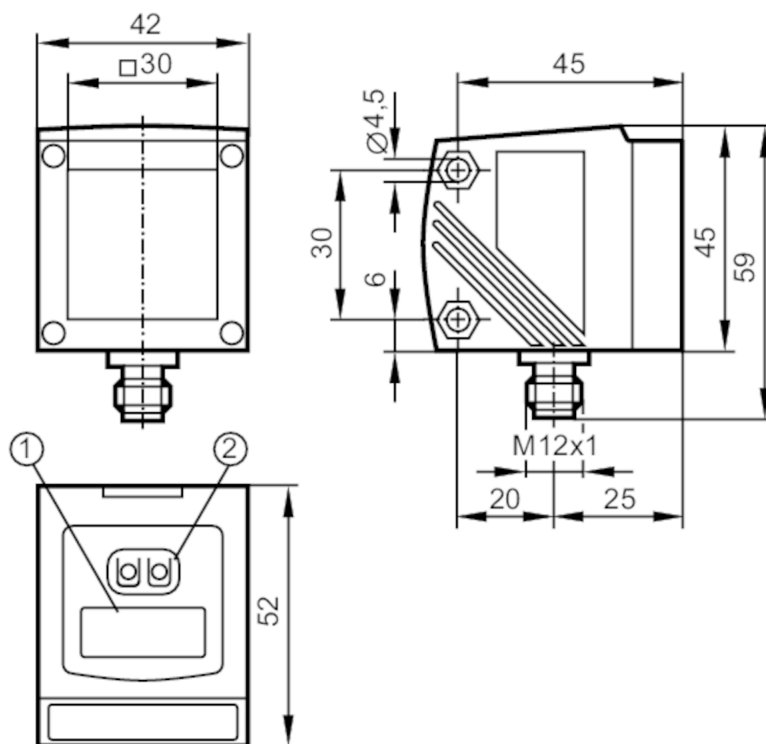


O1D110



Оптический датчик измерения расстояния

O1DLF3KG/IO-LINK



- 1 буквенно-цифровой дисплей 4-значный
- 2 Кнопки для программирования



Характеристики

Лазерная защита класса	2
Корпус	Прямоугольный

Электронные данные

Рабочее напряжение [V]	18...30 DC; ("supply class 2" согласно cULus)
Потребление тока [mA]	< 150
Класс защиты	III
Защита от переплюсовки	да
Станд. срок службы [h]	50000

Входы/выходы

Количество входов и выходов	Количество цифровых выходов: 2; Количество аналоговых выходов: 1
-----------------------------	--



Оптический датчик измерения расстояния

O1DLF3KG/IO-LINK

Выходы	
Общее количество выходов	2
Электрическое исполнение	PNP
Количество цифровых выходов	2
Функция выходного сигнала	нормально открытый / нормально закрытый; (программируемый)
Макс. допустимая токовая нагрузка на каждый выход [mA]	200
Количество аналоговых выходов	1
Аналоговый выход по току [mA]	4...20; (масштабируемый IEC 61131-2)
Наиб. нагрузка [Ω]	250
Аналоговый выход по напряжению [V]	0...10; (масштабируемый IEC 61131-2)
Мин. сопротивление нагрузки [Ω]	5000
Защита от короткого замыкания	да
Тип защиты от короткого замыкания	тактовый
Защита от перегрузок по току	да
Диапазон контроля	
Макс. ширина светового пятна [mm]	15
Макс. высота светового пятна [mm]	15
Размеры светового пятна по отношению к	10 m
Подавление заднего фона [m]	10...100
Диапазон измерения/настройки	
Диапазон измерения [m]	0,2...10; (белая бумага 200 x 200 mm 90 % отражение)
Частота дискретизации [Hz]	1...33



Оптический датчик измерения расстояния

O1DLF3KG/IO-LINK

Интерфейсы		
Коммуникационный интерфейс	IO-Link	
Способ передачи	COM2 (38,4 kBaud)	
IO-Link проверка	1.1	
Стандарт SDCI	IEC 61131-9	
Профили	Smart Sensor: Device Identification; Device Diagnosis; Device Teach Channel; Binary Data Channel; Process Data Variable	
SIO режим	да	
Нужный тип порта	A	
Аналоговые рабочие данные	2	
Бинарные рабочие данные	2	
Миним. время рабочего цикла [ms]	6	
Поддерживаемые DeviceID	Режим работы по умолчанию	ID прибора 1547
Условия эксплуатации		
Температура окружающей среды [°C]	-10...60	
Степень защиты	IP 67	
Испытания / одобрения		
ЭМС	EN 60947-5-2	
Лазерная защита класса	2	
Примечание к лазерной защите	Внимание:	лазер
	Мощность:	<= 4,0 mW
	Длина волны:	650 nm
	импульс:	1,3 ns
	Не смотрите пристально в луч.	
	Избегайте воздействия лазерного излучения.	
	класс лазера:	2
		EN / IEC60825-1:2007
		EN / IEC60825-1:2014
		Соответствует положению 21 CFR 1040, за исключением отклонений, описанных в документе Laser Notice No. 50, который датирован июлем 2007.
Сертификат UL	Ta	-10...60 °C
	Enclosure type	Type 1
	напряжение питания	Class 2
	Номер файла UL	E174191
Механические данные		
Вес [g]	248,1	
Корпус	Прямоугольный	
Размеры [mm]	59 x 42 x 52	
Материал	корпус: отливка из цинка; фронтальная оптика: стекло; светодиодное окно: PC	
Насадка на линзы	Боковая оптика	

O1D110



Оптический датчик измерения расстояния

O1DLF3KG/IO-LINK

Дисплеи / Элементы управления

Дисплей	Состояние выхода	2 x светодиод, жёлтый
	режим работы	светодиод, зелёный
	расстояние, программирование	буквенно-цифровой дисплей, 4-значный

Принадлежности

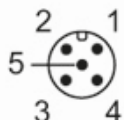
Принадлежности (необязательные)	Защитный кожух, E21133
---------------------------------	------------------------

Примечания

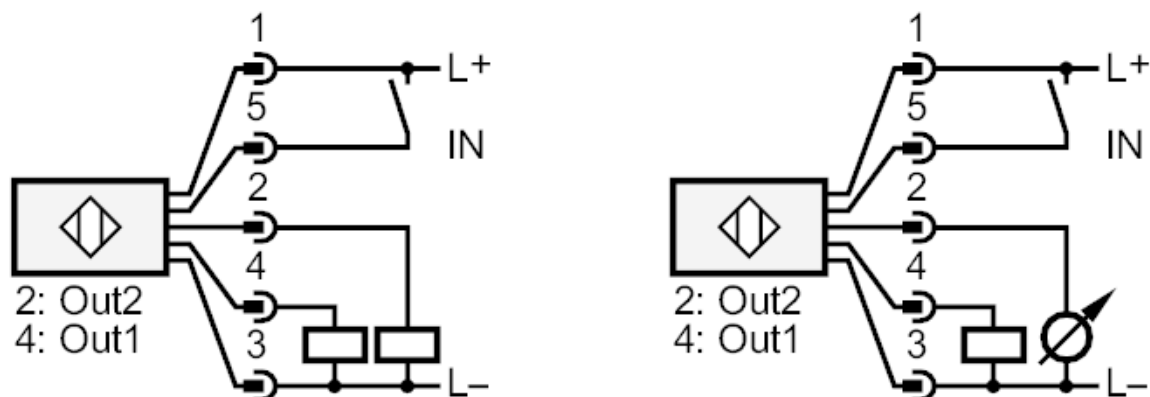
Примечания	Подробную информацию о диапазоне измерения / применении прибора Вы найдете в инструкции по эксплуатации.
Упаковочная величина	1 шт.

электрическое подключение

Разъем: 1 x M12



Соединение





Оптический датчик измерения расстояния

O1DLF3KG/IO-LINK

Другие данные		
Параметр	Настройка параметров в пределах	Заводская настройка
Uni	mm, m	mm
OU1	Hno, Hnc, Fno, Fnc	Hno
SP1	200...9999	1000
nSP1	200...9999	800
FSP1	200...9999	1200
OU2	Hno, Hnc, Fno, Fnc, I, U	I
SP2	200...9999	2000
nSP2	200...9999	1800
FSP2	200...9999	2200
ASP	0...9999	0
AEP	0...9999	9999
rATE [Hz]	1...33	15
dS1	0...0,1...5	0
dr1	0...0,1...5	0
dS2	0...0,1...5	0
dr2	0...0,1...5	0
dFo	0...0,1...5	0
dIS	d1...3; rd1...3; OFF	d3

Повторяемость / Точность

	Повторяемость измеряемых значений		Точность	
	белый (отражение 90 %)	серый (отражение 18 %)	белый (отражение 90 %)	серый (отражение 18 %)
200...1000 mm	± 4,5 mm	± 6,0 mm	± 15,0 mm	± 16,0 mm
1000...2000 mm	± 5,0 mm	± 8,0 mm	± 15,0 mm	± 18,0 mm
2000...4000 mm	± 16,0 mm	± 19,0 mm	± 25,0 mm	± 30,0 mm
4000...6000 mm	± 24,0 mm	± 33,0 mm	± 35,0 mm	± 45,0 mm
6000...10000 mm	± 50,0 mm	-	± 65,0 mm	-
Частота дискретизации	15 Hz			
Внешнее освещение на объекте	< 40 klx			

O1D110



Оптический датчик измерения расстояния

O1DLF3KG/IO-LINK

Повторяемость / Точность

	Повторяемость измеряемых значений		Точность	
	белый (отражение 90 %)	серый (отражение 18 %)	белый (отражение 90 %)	серый (отражение 18 %)
200...2000 mm	± 14,0 mm	± 14,0 mm	± 24,0 mm	± 24,0 mm
2000...4000 mm	± 25,0 mm	± 30,0 mm	± 35,0 mm	± 40 mm
4000...6000 mm	± 31,0 mm	± 45,0 mm	± 41,0 mm	± 55,0 mm
6000...10000 mm	± 60,0 mm	-	± 70,0 mm	-

Частота дискретизации	15 Hz
Внешнее освещение на объекте	< 40...100 klx
Диапазон для черного объекта (6 % отражение)	<= 4000 klx
Значения при постоянные условия окружающей среды	23 °C / 960 hPa
минимальная мощность источника питания в минутах	10