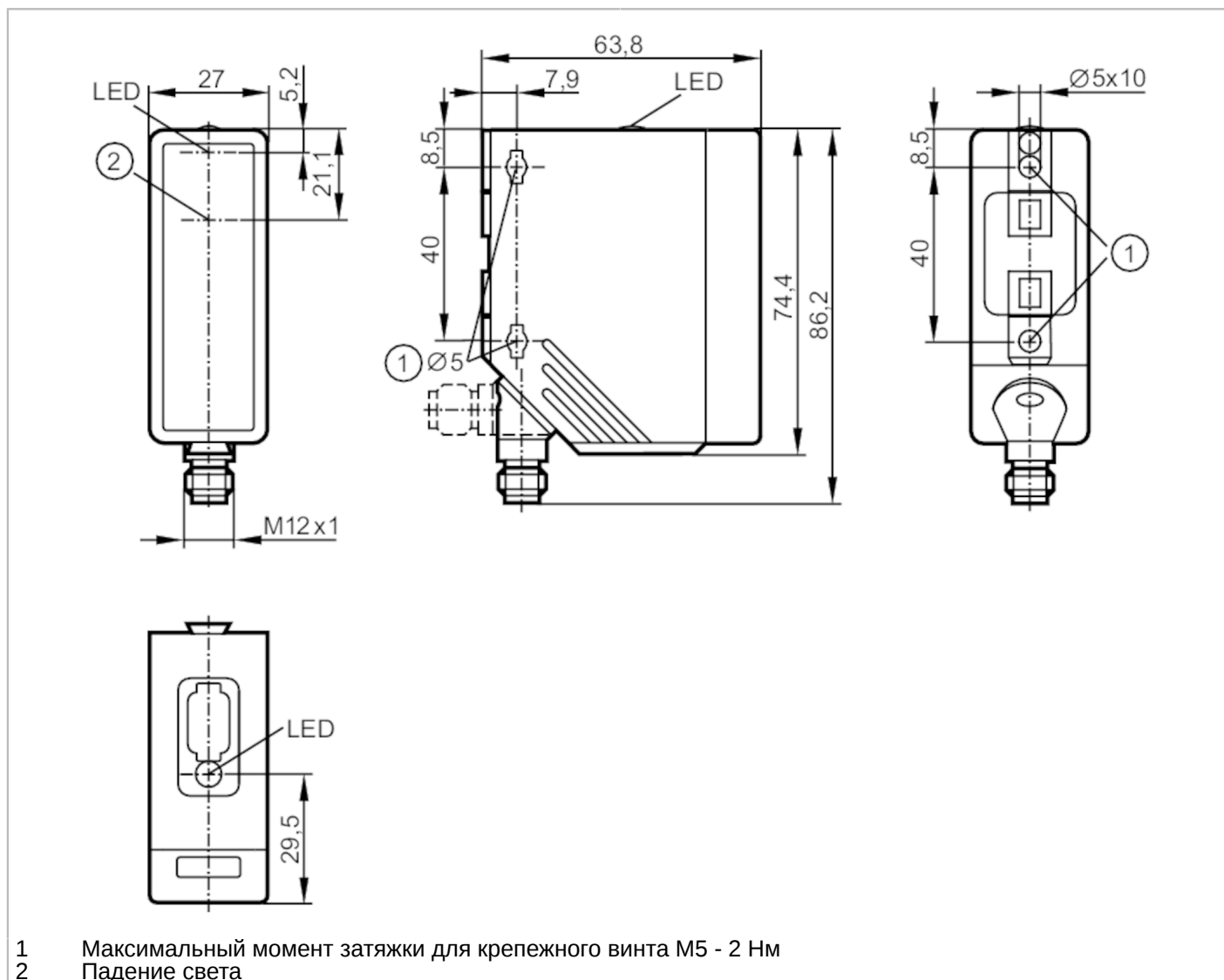


# O4E200



## Однолучевой световой барьер - приёмник

O4E-DPKG/US100



### Характеристики

Тип света	красный свет
Корпус	Прямоугольный

### Приложение

Функциональный принцип	Однолучевой световой барьер
------------------------	-----------------------------

### Электронные данные

Рабочее напряжение [V]	10...36 DC; ("supply class 2" согласно cULus)
Потребление тока [mA]	12
Класс защиты	II
Защита от переплюсовки	да
Тип света	красный свет
Длина волны [Nm]	624

# O4E200



## Однолучевой световой барьер - приёмник

O4E-DPKG/US100

Выходы		
Электрическое исполнение	PNP	
Функция выходного сигнала	Режим срабатывания на темноту	
Макс. падение напряжения коммутационного выхода DC [V]	2,5	
Постоянный ток нагрузки коммутационного выхода DC [mA]	200	
Частота переключения DC [Hz]	1000	
Защита от короткого замыкания	да	
Тип защиты от короткого замыкания	тактовый	
Защита от перегрузок по току	да	
Диапазон контроля		
Излучатель / приёмник	приёмник	
Диапазон [m]	0...50	
Настраиваемый диапазон	нет	
Условия эксплуатации		
Температура окружающей среды [°C]	-25...60	
Степень защиты	IP 67	
Испытания / одобрения		
ЭМС	EN 60947-5-2	
MTTF [годы]	1097	
Механические данные		
Вес [g]	118	
Корпус	Прямоугольный	
Размеры [mm]	74,4 x 27 x 63,8	
Материал	корпус: PA (полиамид); Лицевая рама: нерж.сталь; светодиодное окно: PC	
Материал линз	PMMA	
Насадка на линзы	Боковая оптика	
Дисплей / Элементы управления		
Дисплей	Состояние выхода	2 x светодиод, жёлтый
Примечания		
Упаковочная величина	1 шт.	
электрическое подключение		
Разъем: 1 x M12		

# O4E200

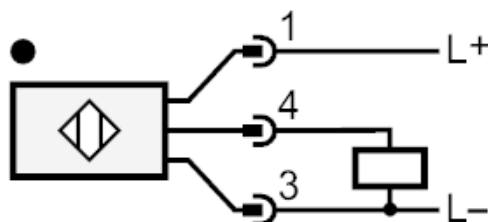


## Однолучевой световой барьер - приёмник

O4E-DPKG/US100

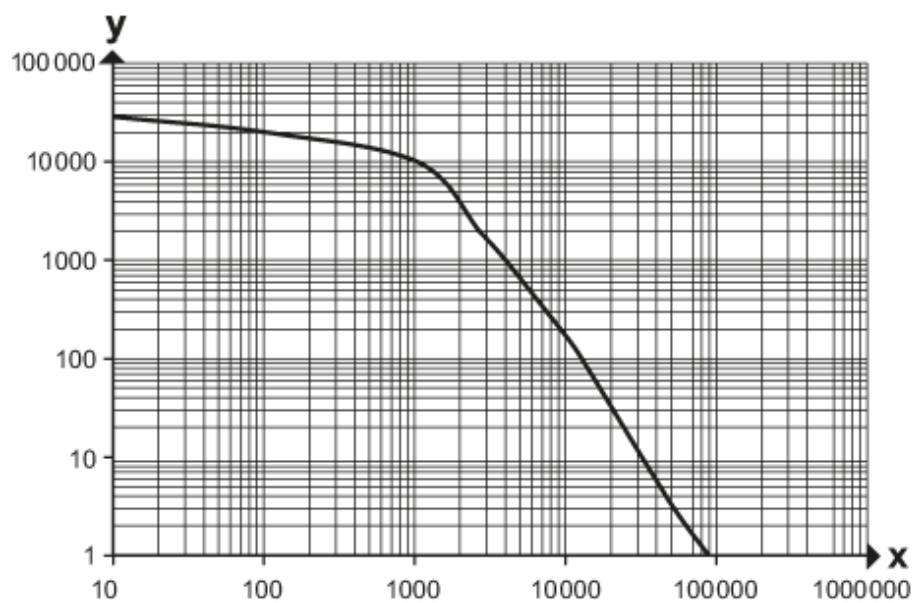


### Соединение



### диаграммы и графики

график эксплуатационного резерва



x: Abstand [mm]

y: Funktionsreservfaktor