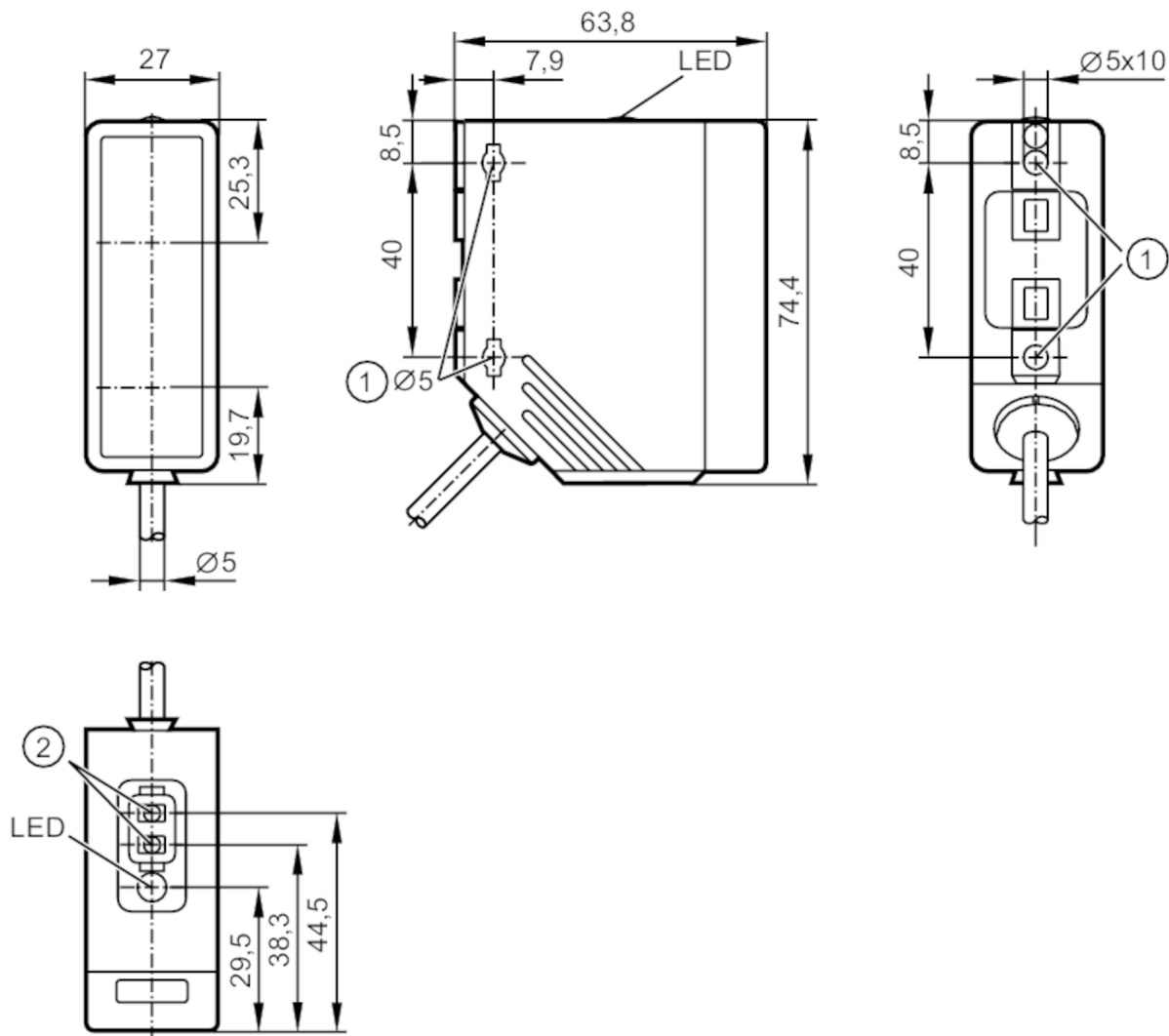


O4H501



Датчик диффузного отражения с функцией
подавления заднего фона

O4H-FPKG/2M



- 1 Максимальный момент затяжки для крепежного винта М5 - 2 Нм
2 Кнопки для программирования
Приёмник за верхней линзой
излучатель за нижней линзой



Характеристики

Тип света	красный свет
Корпус	Прямоугольный

Приложение

Особенности	Подавление заднего фона
Функциональный принцип	Датчик диффузного отражения

O4H501



Датчик диффузного отражения с функцией подавления заднего фона

O4H-FPKG/2M

Электронные данные		
Рабочее напряжение [V]		10...36 DC
Потребление тока [mA]		25
Класс защиты		II
Защита от переплюсовки		да
Тип света		красный свет
Длина волны [Nm]		624
Выходы		
Электрическое исполнение		PNP
Функция выходного сигнала		Режим срабатывания на свет / затемнение; (программируемый)
Макс. падение напряжения коммутационного выхода DC [V]		2,5
Постоянный ток нагрузки коммутационного выхода DC [mA]		200
Частота переключения DC [Hz]		1000
Защита от короткого замыкания		да
Тип защиты от короткого замыкания		тактовый
Защита от перегрузок по току		да
Диапазон контроля		
Диапазон [mm]		100...2600; (белая бумага 200 x 200 mm 90 % отражение)
Диапазон для белого объекта (90 % отражение) [mm]		100...2600
Диапазон для серого объекта (18 % отражение) [mm]		100...1300
Диапазон для черного объекта (6 % отражение) [mm]		100...900
Настраиваемый диапазон		да
Макс. диаметр светового пятна [mm]		50
Размеры светового пятна по отношению к		Диапазон
Доступно подавление заднего фона		да
Условия эксплуатации		
Температура окружающей среды [°C]		-25...60
Степень защиты		IP 67
Испытания / одобрения		
ЭМС		EN 60947-5-2
MTTF [годы]		355

O4H501



Датчик диффузного отражения с функцией подавления заднего фона

O4H-FPKG/2M

Механические данные

Вес	[g]	209
Корпус		Прямоугольный
Размеры	[mm]	74,4 x 27 x 63,8
Материал		корпус: PA (полиамид); Лицевая рама: нерж.сталь; интерфейс оператора: TPE
Материал линз		PMMA
Насадка на линзы		Боковая оптика

Дисплей / Элементы управления

Дисплей	Состояние выхода	1 x светодиод, жёлтый
Функция обучения		да
Электронная блокировка		да

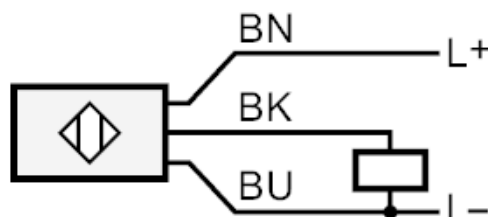
Примечания

Примечания	Напряжение питания "supply class 2" согласно cULus	
Упаковочная величина	1 шт.	

электрическое подключение

Кабель: 2 м, PUR; 3 x 0,34 mm²

Соединение



	Цвета жил :
BK =	черный
BN =	коричневый
BU =	синий



Датчик диффузного отражения с функцией подавления заднего фона

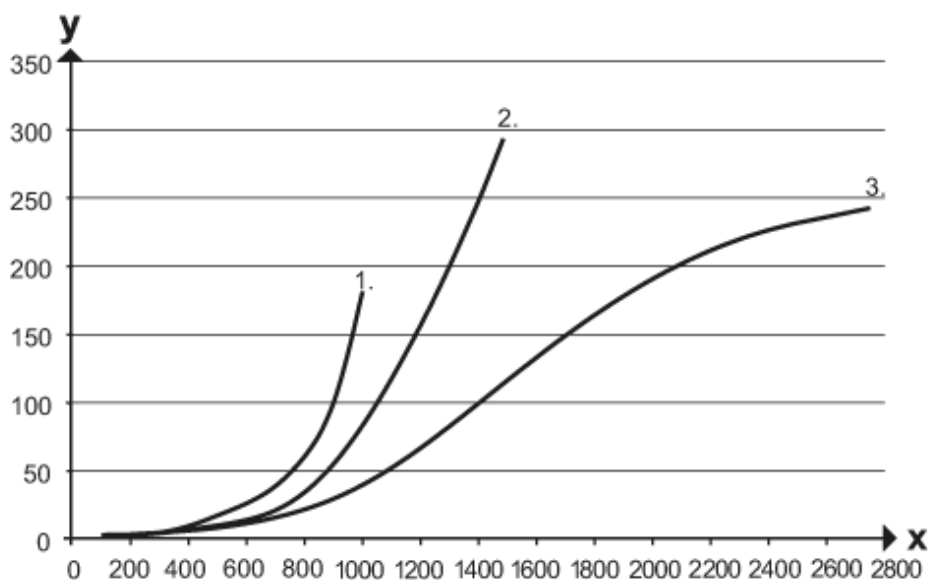
O4H-FPKG/2M

диаграммы и графики



- a: датчик
- b: объект
- c: задний фон
- x: расстояние датчик/объект [mm]
- y: мин. расстояние объект/задний фон [mm]

ЛИНИЯ ТОЧНОСТИ



- x: расстояние датчик/объект [mm]
- y: мин. расстояние объект/задний фон [mm]
- 1 = объект черный (6 % отражение) , задний фон (белый 90 % отражение)
- 2 = объект серый (отражение 18 %) , задний фон (белый 90 % отражение)
- 3 = объект белый (отражение 90 %) , задний фон (белый 90 % отражение)