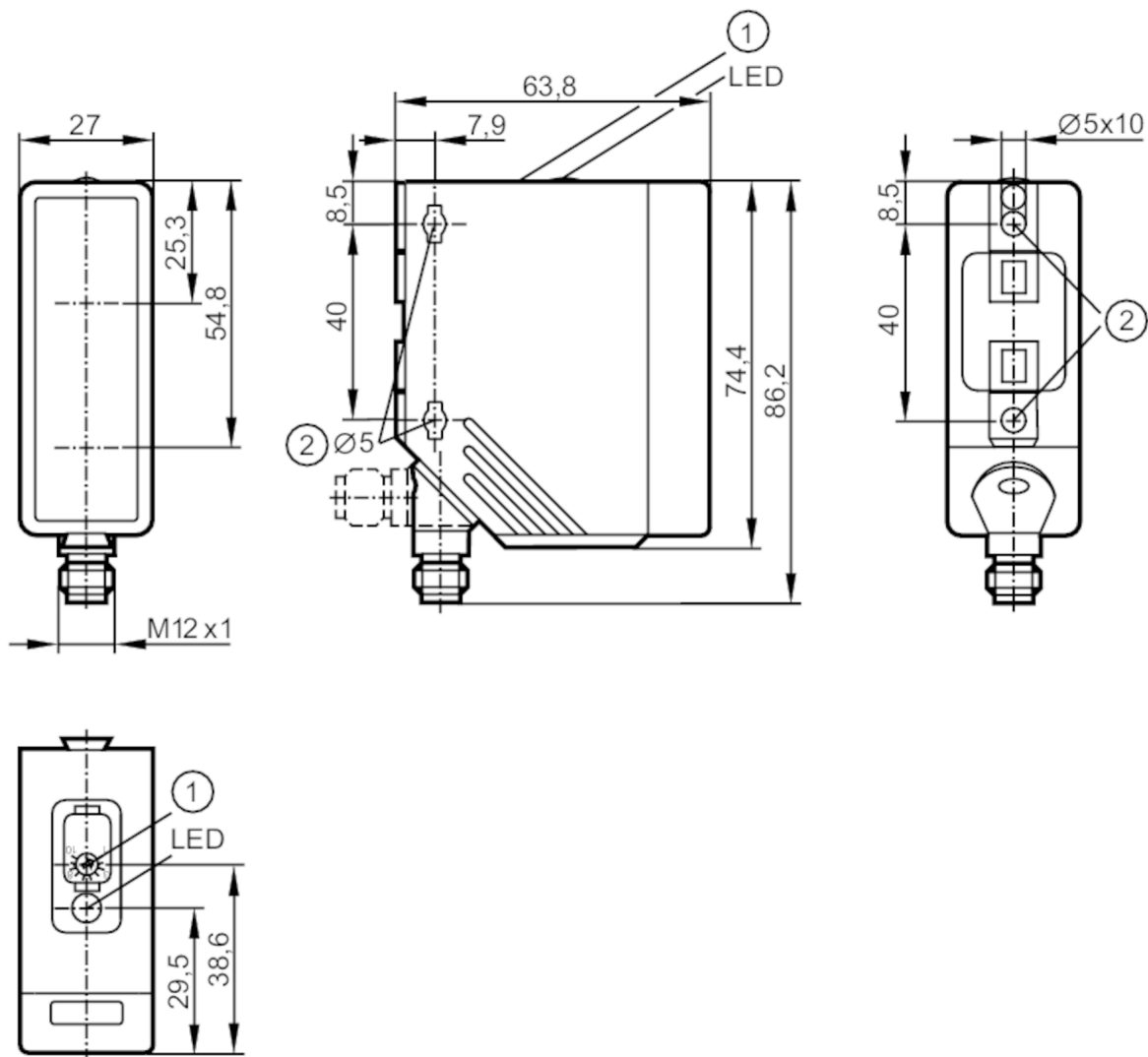


# O4H200



Датчик диффузного отражения с функцией  
подавления заднего фона

O4H-HPKG/US100



- 1 с потенциометром  
2 Максимальный момент затяжки для крепежного винта М5 - 2 Нм  
Приёмник за верхней линзой  
излучатель за нижней линзой



## Характеристики

Тип света	красный свет
Корпус	Прямоугольный
<b>Приложение</b>	
Особенности	Подавление заднего фона
Функциональный принцип	Датчик диффузного отражения

# O4H200



## Датчик диффузного отражения с функцией подавления заднего фона

O4H-HPKG/US100

Электронные данные		
Рабочее напряжение [V]		10...36 DC; ("supply class 2" согласно cULus)
Потребление тока [mA]		25
Класс защиты		II
Защита от переплюсовки		да
Тип света		красный свет
Длина волны [Nm]		624
Выходы		
Электрическое исполнение		PNP
Функция выходного сигнала		Режим срабатывания на свет
Макс. падение напряжения коммутационного выхода DC [V]		2,5
Постоянный ток нагрузки коммутационного выхода DC [mA]		200
Частота переключения DC [Hz]		1000
Защита от короткого замыкания		да
Тип защиты от короткого замыкания		тактовый
Защита от перегрузок по току		да
Диапазон контроля		
Диапазон [mm]		100...2000; (белая бумага 200 x 200 mm 90 % отражение)
Диапазон для белого объекта (90 % отражение) [mm]		100...2000
Диапазон для серого объекта (18 % отражение) [mm]		100...1100
Диапазон для черного объекта (6 % отражение) [mm]		100...700
Настраиваемый диапазон		да
Макс. диаметр светового пятна [mm]		100
Размеры светового пятна по отношению к		при максимальном диапазоне
Доступно подавление заднего фона		да
Условия эксплуатации		
Температура окружающей среды [°C]		-25...60
Степень защиты		IP 65
Испытания / одобрения		
ЭМС		EN 60947-5-2
MTTF [годы]		326

# O4H200



## Датчик диффузного отражения с функцией подавления заднего фона

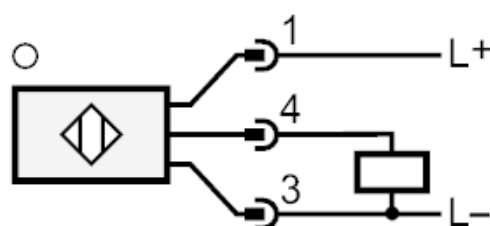
O4H-HPKG/US100

Механические данные		
Вес [g]		121,5
Корпус		Прямоугольный
Размеры [mm]		74,4 x 27 x 63,8
Материал	корпус: PA (полиамид); Лицевая рама: нерж.сталь; интерфейс оператора: TPE / PC	
Материал линз		PMMA
Насадка на линзы		Боковая оптика
Дисплей / Элементы управления		
Дисплей	Состояние выхода	1 x светодиод, жёлтый
Элементы управления		с потенциометром
Примечания		
Упаковочная величина		1 шт.
электрическое подключение		

Разъем: 1 x M12



### Соединение





## Датчик диффузного отражения с функцией подавления заднего фона

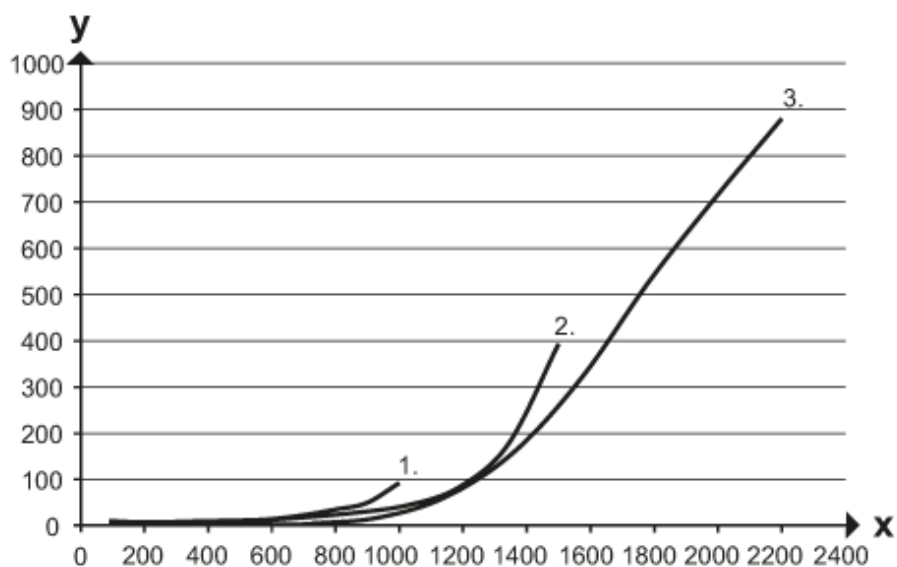
O4N-HPKG/US100

### диаграммы и графики



- a: датчик
- b: объект
- c: задний фон
- x: расстояние датчик/объект [mm]
- y: мин. расстояние объект/задний фон [mm]

### ЛИНИЯ ТОЧНОСТИ



- x: расстояние датчик/объект [mm]
- y: мин. расстояние объект/задний фон [mm]
- 1 = объект черный (6 % отражение) , задний фон (белый 90 % отражение)
- 2 = объект серый (отражение 18 %) , задний фон (белый 90 % отражение)
- 3 = объект белый (отражение 90 %) , задний фон (белый 90 % отражение)