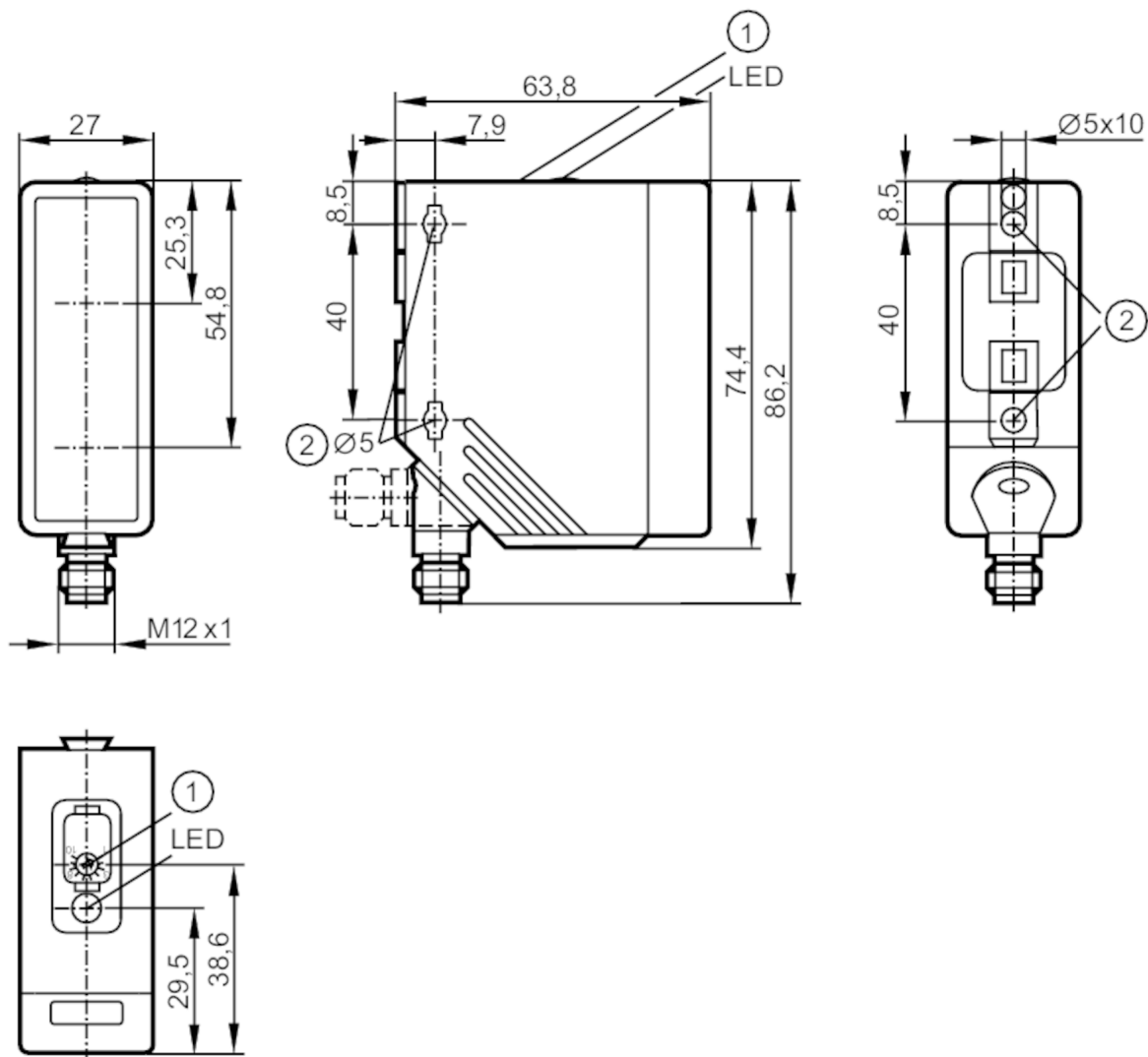


# O4H201



## Датчик диффузного отражения с функцией подавления заднего фона

O4H-DPKG/US100



- 1 с потенциометром  
2 Максимальный момент затяжки для крепежного винта М5 - 2 Нм  
Приёмник за верхней линзой  
излучатель за нижней линзой



### Характеристики

Тип света	красный свет
Корпус	Прямоугольный

### Приложение

Особенности	Подавление заднего фона
Функциональный принцип	Датчик диффузного отражения



## Датчик диффузного отражения с функцией подавления заднего фона

O4H-DPKG/US100

Электронные данные		
Рабочее напряжение	[V]	10...36 DC; ("supply class 2" согласно cULus)
Потребление тока	[mA]	25
Класс защиты		II
Защита от переплюсовки		да
Тип света		красный свет
Длина волны	[Nm]	624
Выходы		
Электрическое исполнение		PNP
Функция выходного сигнала		Режим срабатывания на темноту
Макс. падение напряжения коммутационного выхода DC	[V]	2,5
Постоянный ток нагрузки коммутационного выхода DC	[mA]	200
Частота переключения DC	[Hz]	1000
Защита от короткого замыкания		да
Тип защиты от короткого замыкания		тактовый
Защита от перегрузок по току		да
Диапазон контроля		
Диапазон	[mm]	100...2000; (белая бумага 200 x 200 mm 90 % отражение)
Диапазон для белого объекта (90 % отражение)	[mm]	100...2000
Диапазон для серого объекта (18 % отражение)	[mm]	100...1100
Диапазон для черного объекта (6 % отражение)	[mm]	100...700
Настраиваемый диапазон		да
Макс. диаметр светового пятна	[mm]	100
Размеры светового пятна по отношению к		при максимальном диапазоне
Доступно подавление заднего фона		да
Условия эксплуатации		
Температура окружающей среды	[°C]	-25...60
Степень защиты		IP 65
Испытания / одобрения		
ЭМС		EN 60947-5-2
MTTF	[годы]	326



## Датчик диффузного отражения с функцией подавления заднего фона

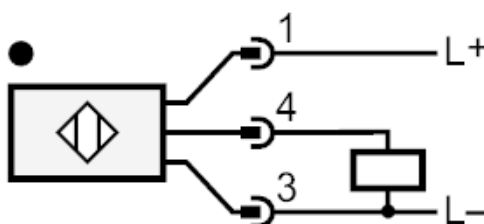
O4H-DPKG/US100

Механические данные		
Вес	[g]	121,5
Корпус		Прямоугольный
Размеры	[mm]	74,4 x 27 x 63,8
Материал		корпус: PA (полиамид); Лицевая рама: нерж.сталь; интерфейс оператора: TPE / PC
Материал линз		PMMA
Насадка на линзы		Боковая оптика
Дисплей / Элементы управления		
Дисплей	Состояние выхода	1 x светодиод, жёлтый
Элементы управления		с потенциометром
Примечания		
Упаковочная величина		1 шт.
электрическое подключение		

Разъем: 1 x M12



### Соединение

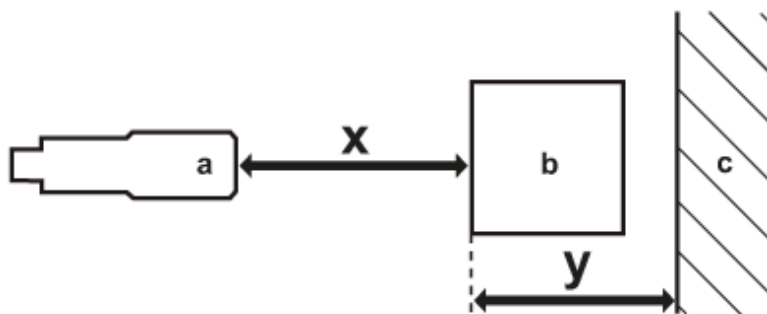




## Датчик диффузного отражения с функцией подавления заднего фона

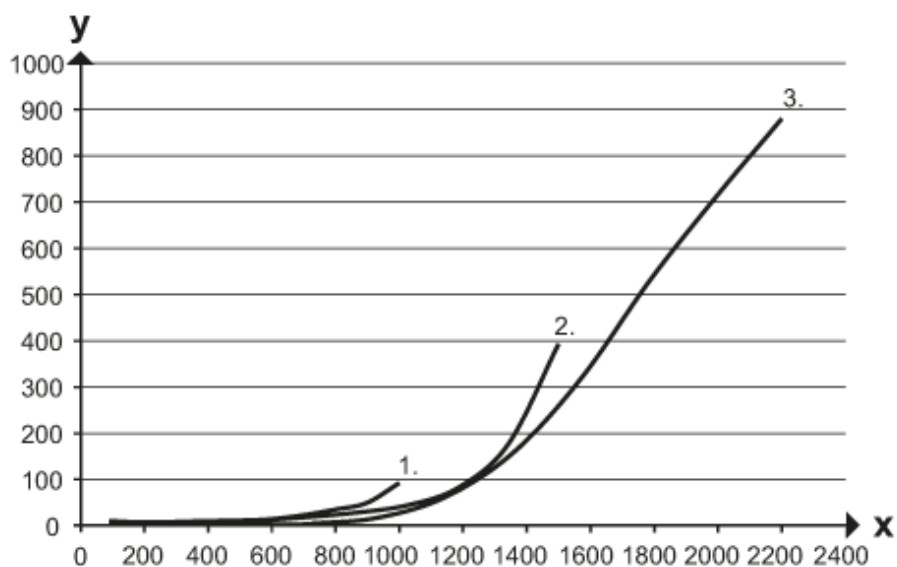
O4H-DPKG/US100

### диаграммы и графики



- a: датчик
- b: объект
- c: задний фон
- x: расстояние датчик/объект [mm]
- y: мин. расстояние объект/задний фон [mm]

### ЛИНИЯ ТОЧНОСТИ



- x: расстояние датчик/объект [mm]
- y: мин. расстояние объект/задний фон [mm]
- 1 = объект черный (6 % отражение) , задний фон (белый 90 % отражение)
- 2 = объект серый (отражение 18 %) , задний фон (белый 90 % отражение)
- 3 = объект белый (отражение 90 %) , задний фон (белый 90 % отражение)