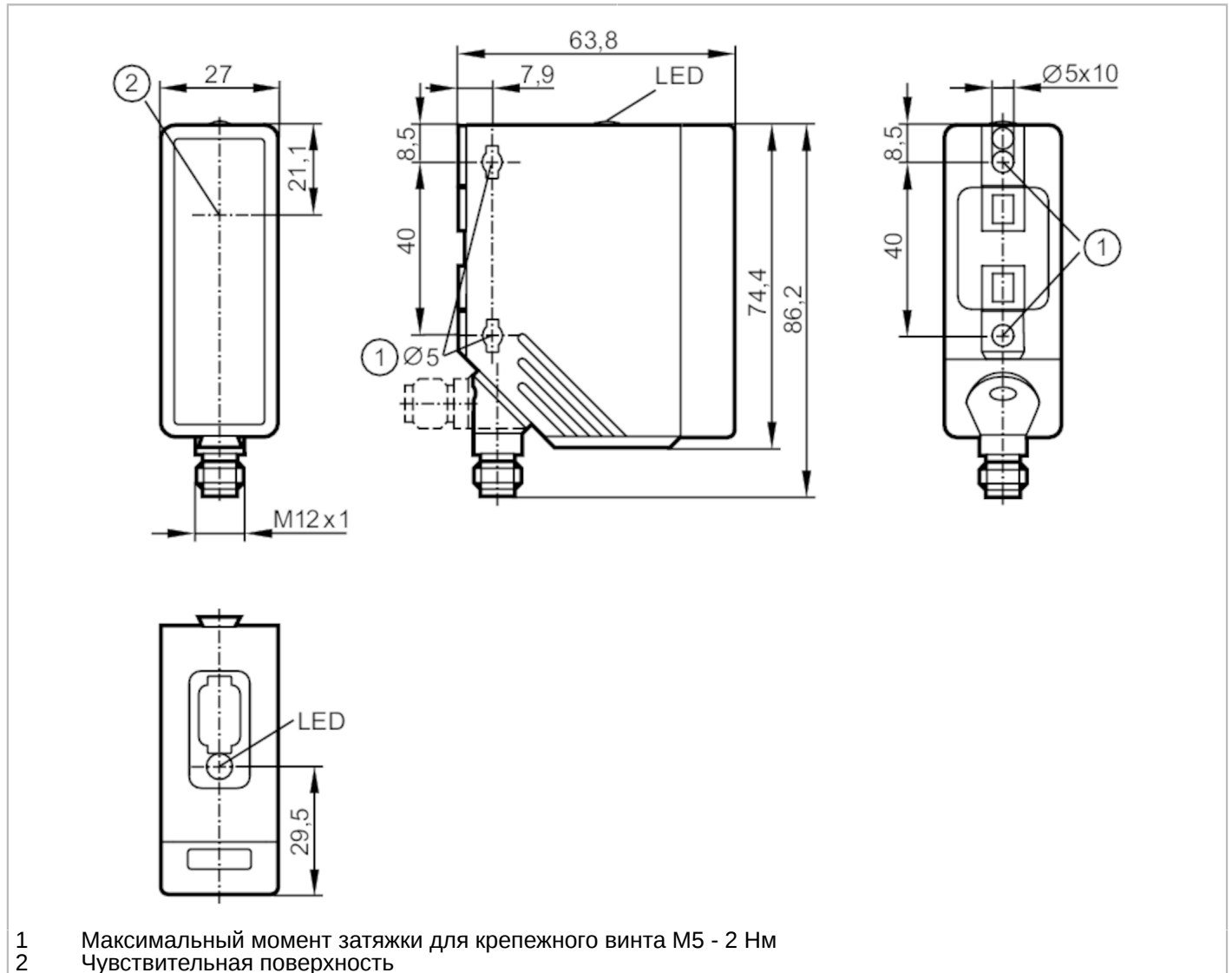


O4S500



Однолучевой световой барьер - излучатель

O4S-00KG/US100



Характеристики

Тип света	красный свет
Корпус	Прямоугольный

Приложение

Функциональный принцип	Однолучевой световой барьер
------------------------	-----------------------------

Электронные данные

Рабочее напряжение [V]	10...36 DC; ("supply class 2" согласно cULus)
Потребление тока [mA]	20
Класс защиты	II
Защита от переплюсовки	да
Тип света	красный свет
Длина волны [Nm]	624

O4S500



Однолучевой световой барьер - излучатель

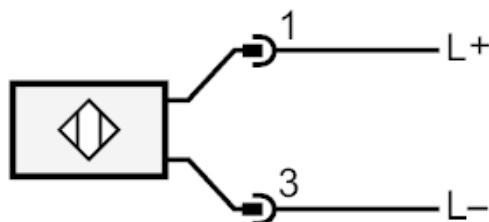
O4S-00KG/US100

Выходы		
Защита от перегрузок по току		да
Диапазон контроля		
Излучатель / приёмник		Излучатель
Диапазон [m]		0...80
Настраиваемый диапазон		нет
Макс. диаметр светового пятна [mm]		2400
Размеры светового пятна по отношению к		при максимальном диапазоне
Условия эксплуатации		
Температура окружающей среды [°C]		-25...60
Степень защиты		IP 67
Испытания / одобрения		
ЭМС		EN 60947-5-2
MTTF [годы]		616
Механические данные		
Вес [g]		122
Корпус		Прямоугольный
Размеры [mm]		74,4 x 27 x 63,8
Материал		корпус: PA (полиамид); Лицевая рама: нерж.сталь; интерфейс оператора: TPE
Материал линз		PMMA
Насадка на линзы		Боковая оптика
Дисплей / Элементы управления		
Дисплей	режим работы	1 x светодиод, зелёный
Примечания		
Упаковочная величина		1 шт.
электрическое подключение		

Разъем: 1 x M12

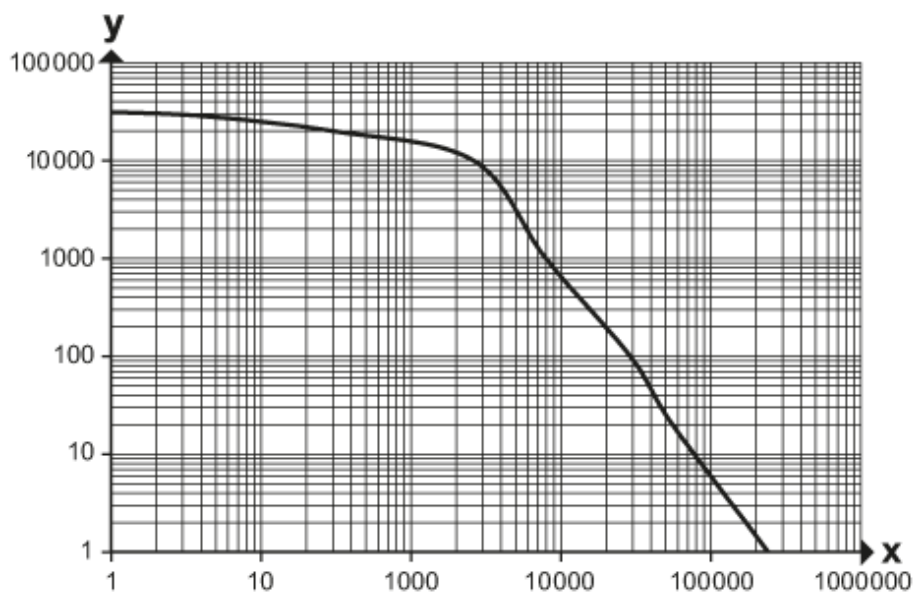


Соединение



диаграммы и графики

график эксплуатационного резерва



x: Abstand [mm]

y: Funktionsreservefaktor