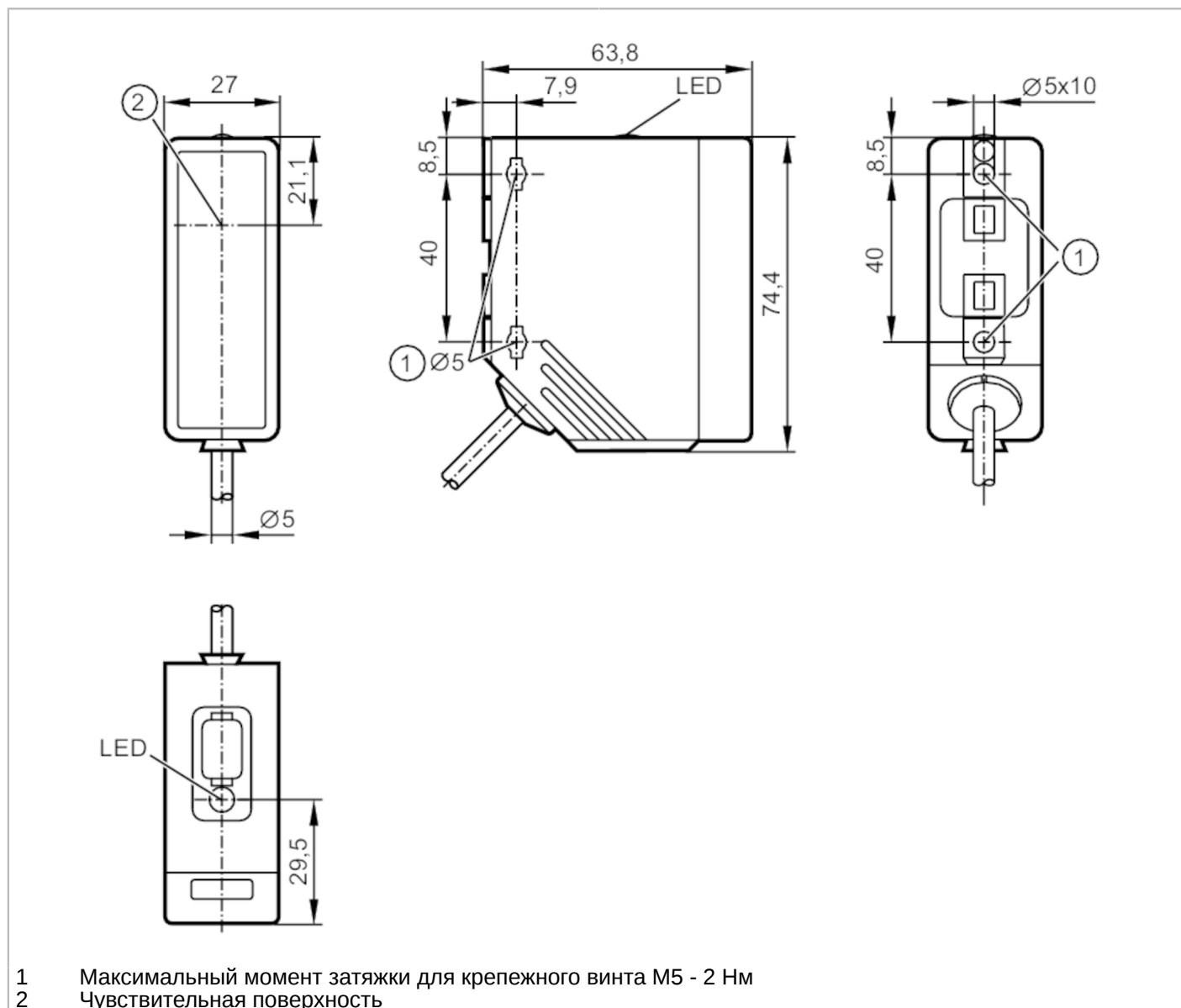


O4S501



Однолучевой световой барьер - излучатель

O4S-00KG/2M



Характеристики

Тип света	красный свет
Корпус	Прямоугольный

Приложение

Функциональный принцип	Однолучевой световой барьер
------------------------	-----------------------------

Электронные данные

Рабочее напряжение [V]	10...36 DC
Потребление тока [mA]	20
Класс защиты	II
Защита от переплюсовки	да
Тип света	красный свет
Длина волны [Nm]	624

O4S501



Однолучевой световой барьер - излучатель

O4S-00KG/2M

Выходы	
Защита от перегрузок по току	да
Диапазон контроля	
Излучатель / приёмник	Излучатель
Диапазон [m]	0...80
Настраиваемый диапазон	нет
Макс. диаметр светового пятна [mm]	2400
Размеры светового пятна по отношению к	при максимальном диапазоне
Условия эксплуатации	
Температура окружающей среды [°C]	-25...60
Степень защиты	IP 67
Испытания / одобрения	
ЭМС	EN 60947-5-2
MTTF [годы]	616
Механические данные	
Вес [g]	205
Корпус	Прямоугольный
Размеры [mm]	74,4 x 27 x 63,8
Материал	корпус: PA (полиамид); Лицевая рама: нерж.сталь; интерфейс оператора: TPE
Материал линз	PMMA
Насадка на линзы	Боковая оптика
Дисплей / Элементы управления	
Дисплей	режим работы 1 x светодиод, зелёный
Примечания	
Примечания	Напряжение питания "supply class 2" согласно cULus
Упаковочная величина	1 шт.

O4S501



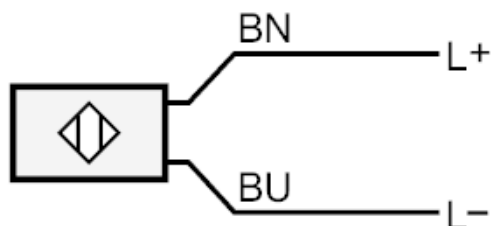
Однолучевой световой барьер - излучатель

O4S-00KG/2M

электрическое подключение

Кабель: 2 м, PUR; 3 x 0,34 мм²

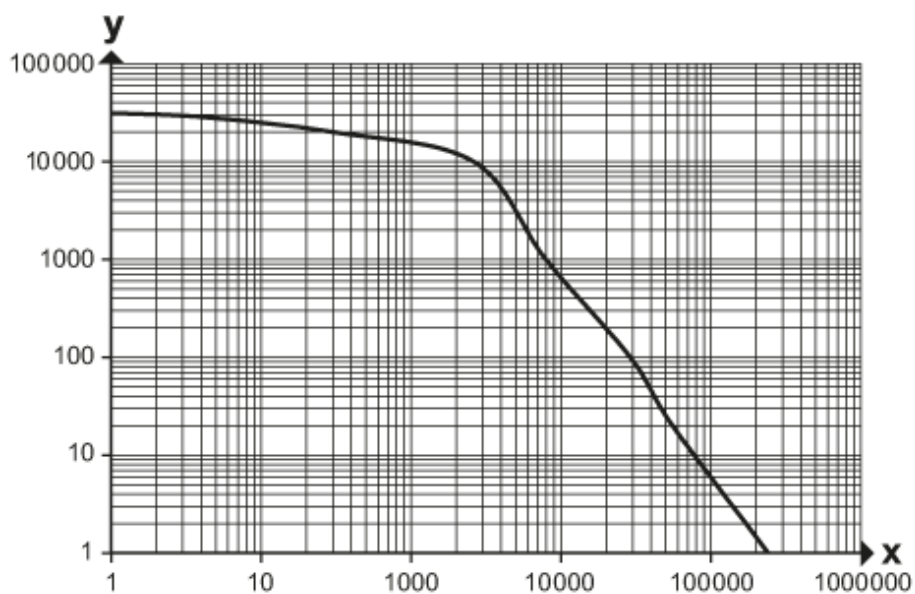
Соединение



Цвета жил :
BN = коричневый
BU = синий

диаграммы и графики

график эксплуатационного резерва



x: Abstand [mm]

y: Funktionsreservfaktor