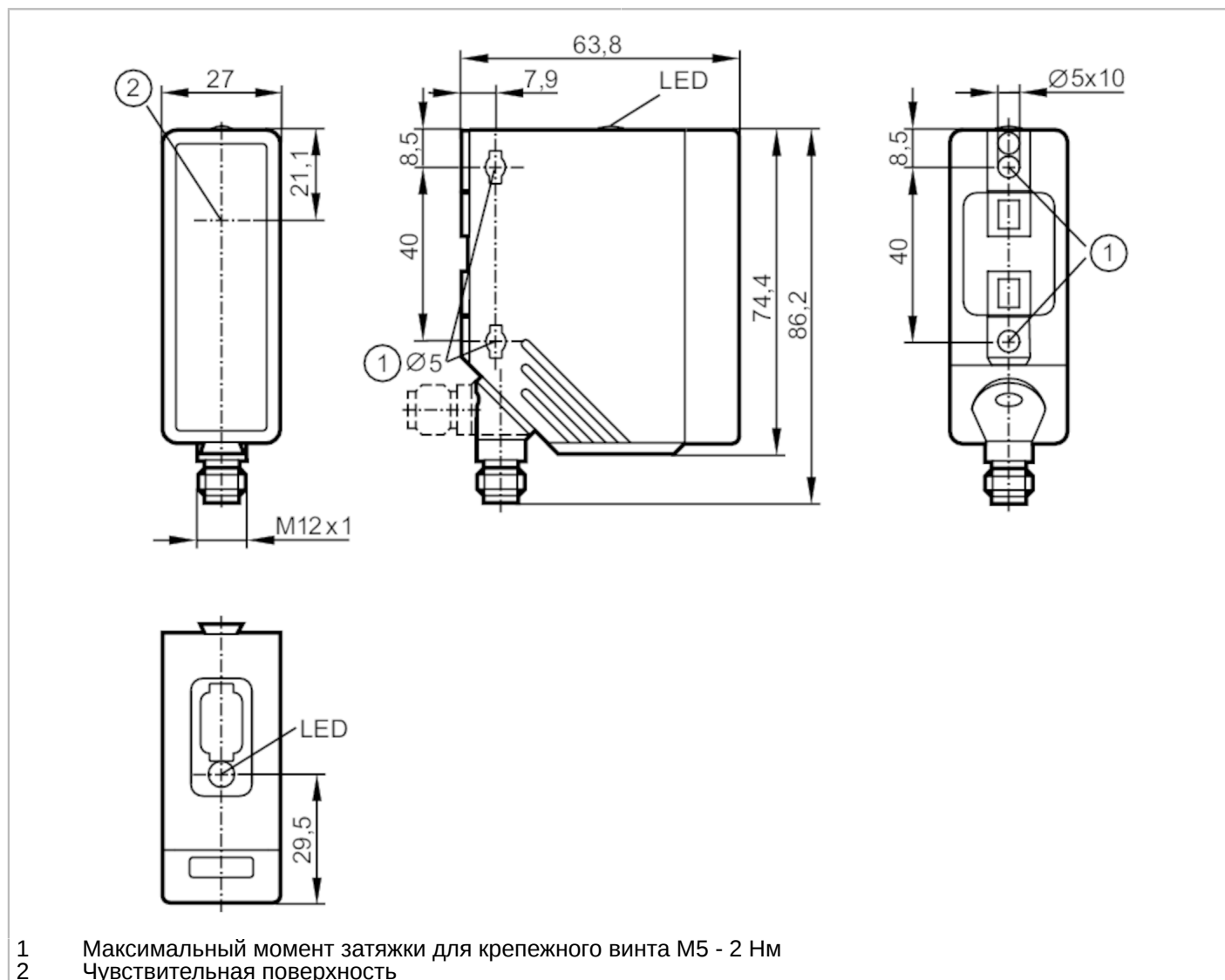


O4S200



Однолучевой световой барьер - излучатель

O4S-00KG/US100



Характеристики

Тип света	красный свет
Корпус	Прямоугольный

Приложение

Функциональный принцип	Однолучевой световой барьер
------------------------	-----------------------------

Электронные данные

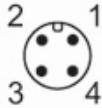
Рабочее напряжение [V]	10...36 DC; ("supply class 2" согласно cULus)
Потребление тока [mA]	20
Класс защиты	II
Защита от переплюсовки	да
Тип света	красный свет
Длина волны [Nm]	624

O4S200



Однолучевой световой барьер - излучатель

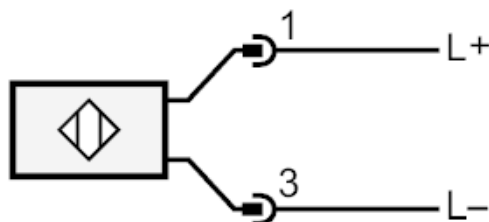
O4S-00KG/US100

Выходы	
Защита от перегрузок по току	да
Диапазон контроля	
Излучатель / приёмник	Излучатель
Диапазон [m]	0...50
Настраиваемый диапазон	нет
Макс. диаметр светового пятна [mm]	1000
Размеры светового пятна по отношению к	при максимальном диапазоне
Условия эксплуатации	
Температура окружающей среды [°C]	-25...60
Степень защиты	IP 67
Испытания / одобрения	
ЭМС	EN 60947-5-2
MTTF [годы]	760
Механические данные	
Вес [g]	116,5
Корпус	Прямоугольный
Размеры [mm]	74,4 x 27 x 63,8
Материал	корпус: PA (полиамид); Лицевая рама: нерж.сталь; светодиодное окно: PC
Материал линз	PMMA
Насадка на линзы	Боковая оптика
Дисплей / Элементы управления	
Дисплей	режим работы 1 x светодиод, зелёный
Примечания	
Упаковочная величина	1 шт.
электрическое подключение	
Разъем: 1 x M12	
	

Однолучевой световой барьер - излучатель

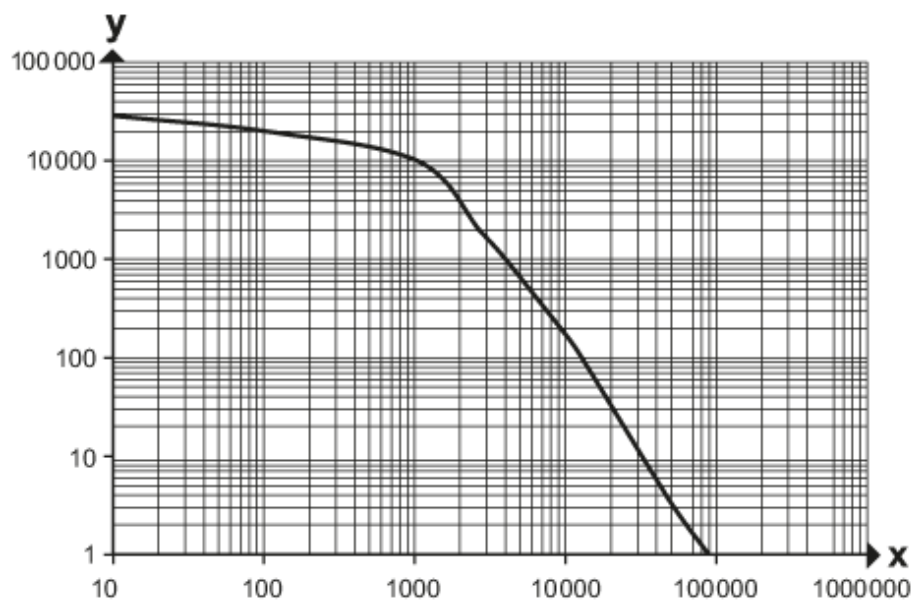
O4S-00KG/US100

Соединение



диаграммы и графики

график эксплуатационного резерва



x: Abstand [mm]

y: Funktionsreservfaktor