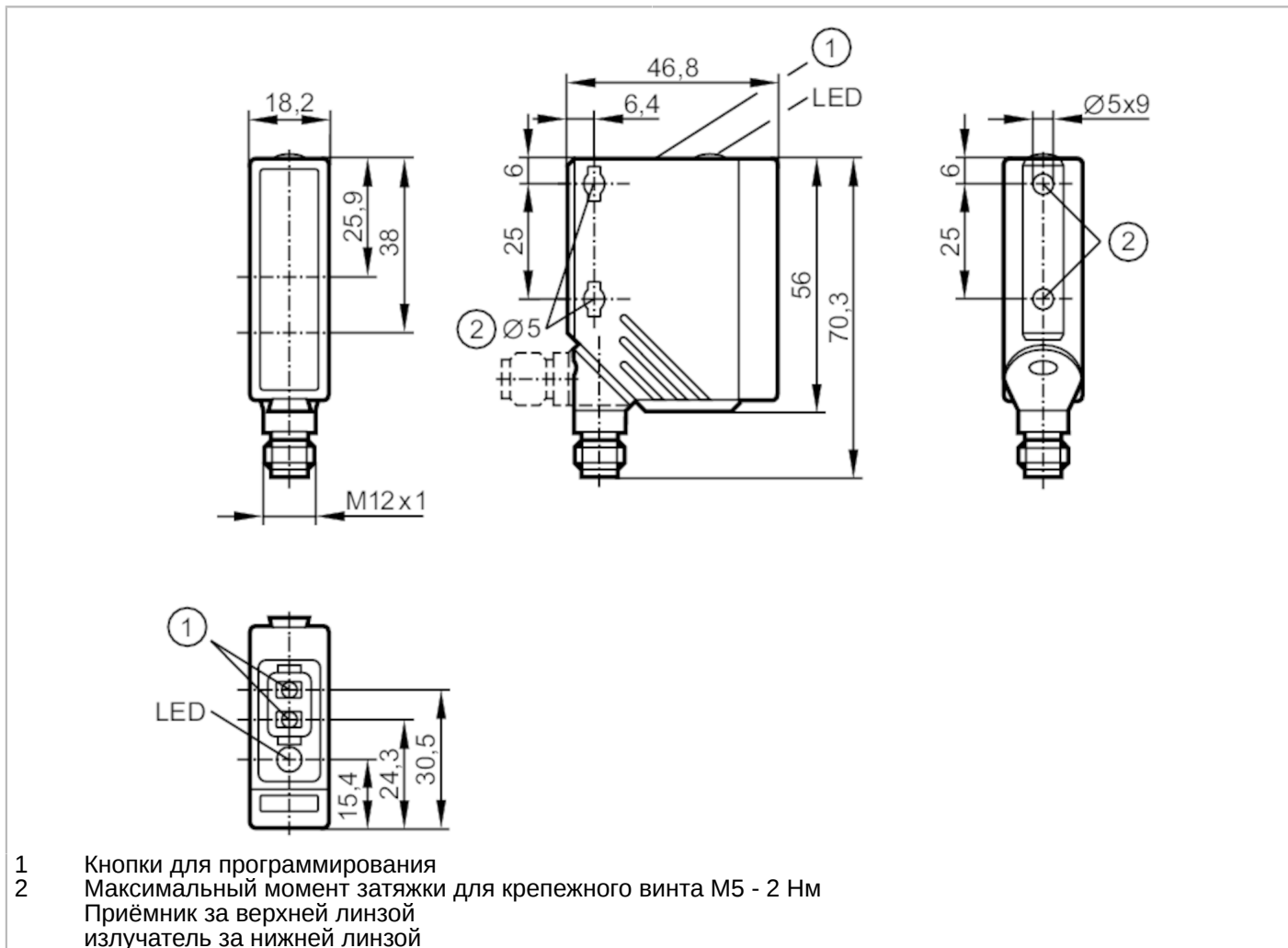


O5C500



Датчик цвета

O5C-MAKG/US100



Характеристики	
Тип света	красный свет; зелёный свет; синий свет
Корпус	Прямоугольный
Электронные данные	
Рабочее напряжение [V]	10...36 DC
Потребление тока [mA]	50; ((24 V))
Класс защиты	II
Защита от переплюсовки	да
Тип света	красный свет; зелёный свет; синий свет
Длина волны [Nm]	625; 525; 465



Датчик цвета

O5C-MAKG/US100

Выходы		
Электрическое исполнение	PNP/NPN; (Автоматическое определение нагрузки PNP/NPN)	
Функция выходного сигнала	Режим срабатывания на свет / затемнение; (программируемый)	
Макс. падение напряжения коммутационного выхода DC [V]	2,5	
Постоянный ток нагрузки коммутационного выхода DC [mA]	200	
Частота переключения DC [Hz]	2000	
Примечание к частоте переключения [Hz]	для шага допуска 5	
Защита от короткого замыкания	да	
Тип защиты от короткого замыкания	тактовый	
Защита от перегрузок по току	да	
Диапазон контроля		
Диапазон [mm]	15...19	
Макс. ширина светового пятна [mm]	2,5	
Макс. высота светового пятна [mm]	6	
Время реакции		
Время отклика [s]	< 0,3	
Условия эксплуатации		
Температура окружающей среды [°C]	-25...60	
Степень защиты	IP 67	
Испытания / одобрения		
ЭМС	EN 60947-5-2	
MTTF [годы]	491	
Механические данные		
Вес [g]	82,5	
Корпус	Прямоугольный	
Размеры [mm]	56 x 18,2 x 46,8	
Материал	корпус: PA (полиамид); Лицевая рама: нерж.сталь; интерфейс оператора: TPU/PC	
Материал линз	фронтальная оптика:PMMA	
Насадка на линзы	Боковая оптика	
Дисплеи / Элементы управления		
Дисплей	Состояние выхода	1 x светодиод, жёлтый
	шаг допуска	1 x светодиод, зелёный
Функция обучения	да	
Электронная блокировка	да	

O5C500



Датчик цвета

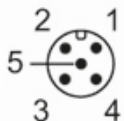
O5C-MAKG/US100

Примечания

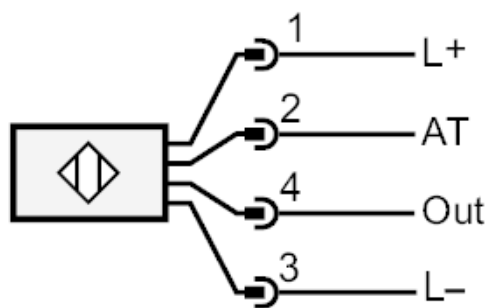
Примечания	Напряжение питания "supply class 2" согласно cULus
Упаковочная величина	1 шт.

электрическое подключение

Разъем: 1 x M12



Соединение



1 триггер активации AT