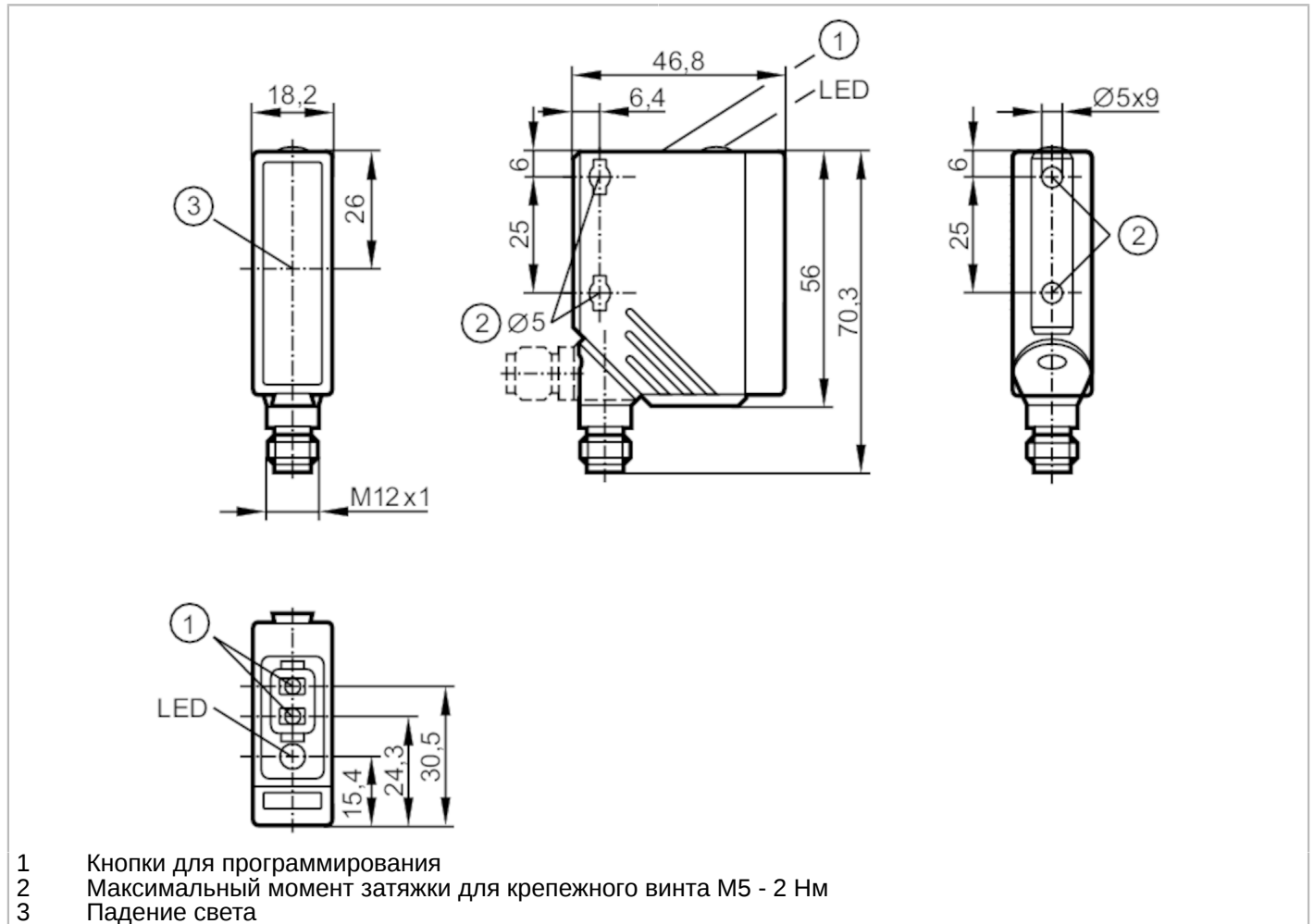


O5E700



Однолучевой световой барьер - приёмник

O5ELFPKG/US100



Характеристики	
Тип света	красный свет
Корпус	Прямоугольный
Приложение	
Функциональный принцип	Однолучевой световой барьер
Электронные данные	
Рабочее напряжение [V]	10...36 DC
Потребление тока [mA]	11
Класс защиты	II
Защита от переполюсовки	да
Тип света	красный свет
Длина волны [Nm]	655

O5E700



Однолучевой световой барьер - приёмник

O5ELFPKG/US100

Выходы	
Электрическое исполнение	PNP
Функция выходного сигнала	Режим срабатывания на свет / затемнение; (программируемый)
Макс. падение напряжения коммутационного выхода DC [V]	2,5
Постоянный ток нагрузки коммутационного выхода DC [mA]	200
Частота переключения DC [Hz]	1000
Защита от короткого замыкания	да
Тип защиты от короткого замыкания	тактовый
Защита от перегрузок по току	да
Диапазон контроля	
Излучатель / приёмник	приёмник
Диапазон [m]	< 60
Настраиваемый диапазон	да
Диаметр наименьшего обнаруживаемого объекта [mm]	3; (60 m)
Условия эксплуатации	
Температура окружающей среды [°C]	-10...60
Степень защиты	IP 67
Испытания / одобрения	
ЭМС	EN 60947-5-2
MTTF [годы]	788
Механические данные	
Вес [g]	67,5
Корпус	Прямоугольный
Размеры [mm]	56 x 18,2 x 46,8
Материал	корпус: PA (полиамид); Лицевая рама: нерж.сталь; интерфейс оператора: TPU
Материал линз	PMMA
Насадка на линзы	Боковая оптика
Дисплей / Элементы управления	
Дисплей	Состояние выхода 1 x светодиод, жёлтый
Функция обучения	да
Электронная блокировка	да
Примечания	
Примечания	Напряжение питания "supply class 2" согласно cULus
Упаковочная величина	1 шт.
электрическое подключение	
Разъем: 1 x M12	

O5E700



Однолучевой световой барьер - приёмник

O5ELFPKG/US100



Соединение

