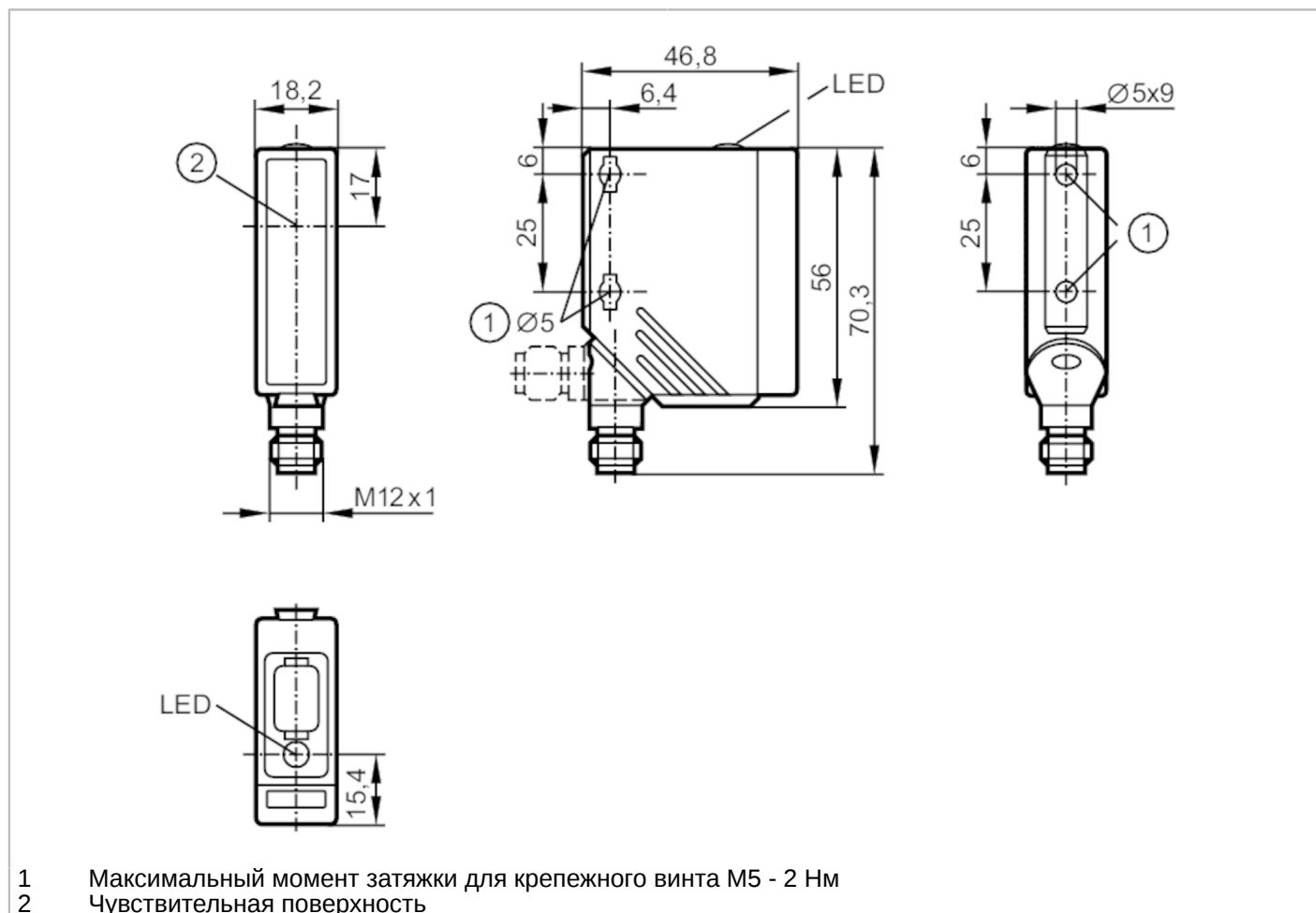


O5E200



Однолучевой световой барьер - приёмник

O5E-DPKG/US100



- 1 Максимальный момент затяжки для крепежного винта М5 - 2 Нм
2 Чувствительная поверхность



Характеристики

Тип света	красный свет
Корпус	Прямоугольный

Приложение

Функциональный принцип	Однолучевой световой барьер
------------------------	-----------------------------

Электронные данные

Рабочее напряжение [V]	10...36 DC
Потребление тока [mA]	10
Класс защиты	II
Защита от переплюсовки	да
Тип света	красный свет
Длина волны [Nm]	624

O5E200



Однолучевой световой барьер - приёмник

O5E-DPKG/US100

Выходы		
Электрическое исполнение	PNP	
Функция выходного сигнала	Режим срабатывания на темноту	
Макс. падение напряжения коммутационного выхода DC [V]	2,5	
Постоянный ток нагрузки коммутационного выхода DC [mA]	200	
Частота переключения DC [Hz]	1000	
Защита от короткого замыкания	да	
Тип защиты от короткого замыкания	тактовый	
Защита от перегрузок по току	да	
Диапазон контроля		
Излучатель / приёмник	приёмник	
Диапазон [m]	< 20	
Настраиваемый диапазон	нет	
Условия эксплуатации		
Температура окружающей среды [°C]	-25...60	
Степень защиты	IP 67	
Испытания / одобрения		
ЭМС	EN 60947-5-2	
MTTF [годы]	1134	
Механические данные		
Вес [g]	61,5	
Корпус	Прямоугольный	
Размеры [mm]	56 x 18,2 x 46,8	
Материал	корпус: PA (полиамид); Лицевая рама: нерж.сталь; интерфейс оператора: TPE	
Материал линз	PMMA	
Насадка на линзы	Боковая оптика	
Дисплей / Элементы управления		
Дисплей	Состояние выхода	1 x светодиод, жёлтый
Примечания		
Примечания	Напряжение питания "supply class 2" согласно cULus	
Упаковочная величина	1 шт.	
электрическое подключение		
Разъем: 1 x M12		

O5E200

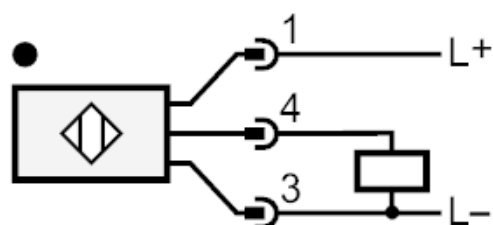


Однолучевой световой барьер - приёмник

O5E-DPKG/US100



Соединение





Однолучевой световой барьер - приёмник

O5E-DPKG/US100

диаграммы и графики

график эксплуатационного резерва

