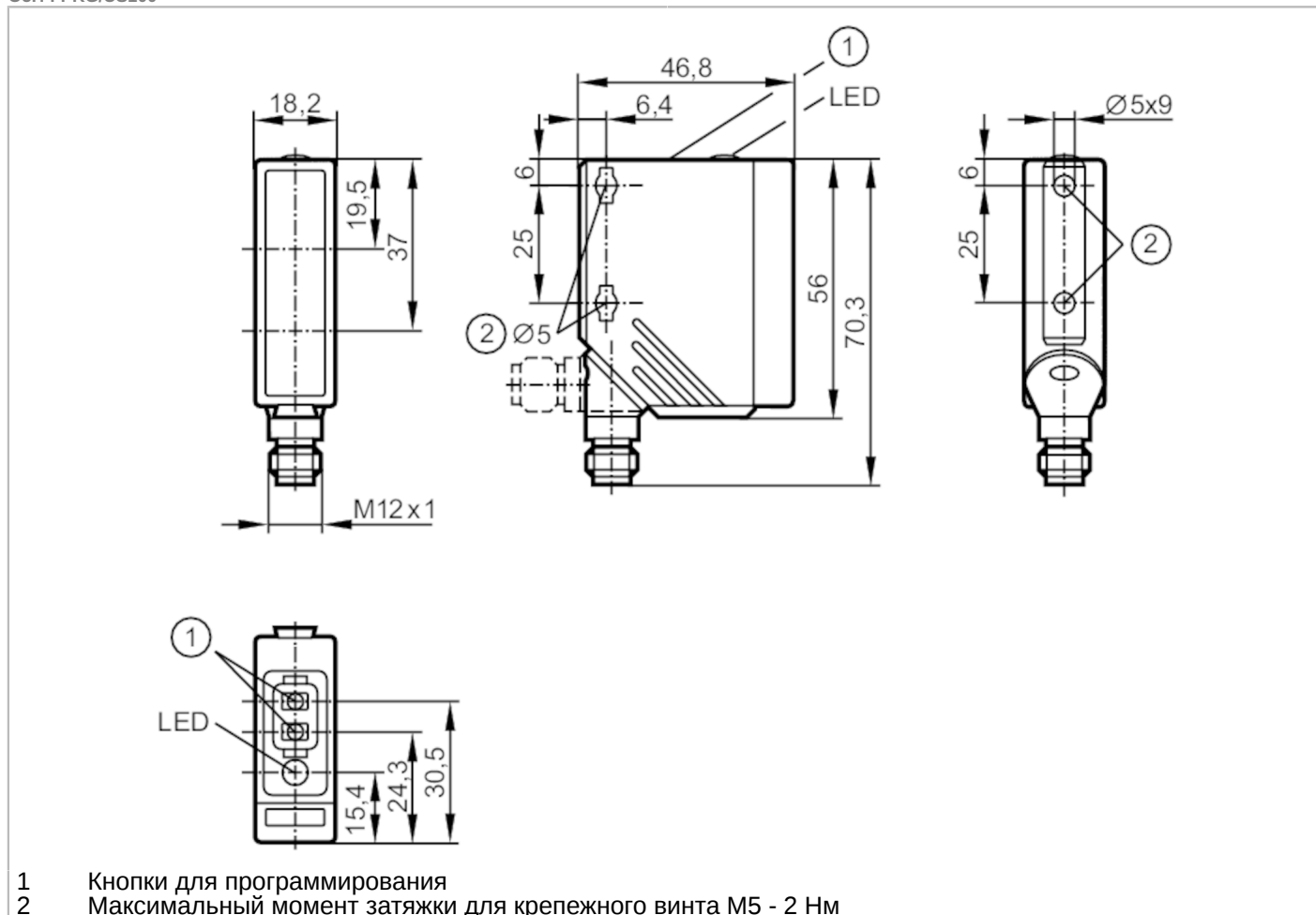


O5H501



Датчик диффузного отражения с функцией подавления заднего фона

O5H-FPKG/US100



Характеристики	
Тип света	красный свет
Корпус	Прямоугольный
Приложение	
Особенности	Подавление заднего фона
Функциональный принцип	Датчик диффузного отражения
Электронные данные	
Рабочее напряжение [V]	10...36 DC; ("supply class 2" согласно cULus)
Потребление тока [mA]	30
Класс защиты	II
Защита от переплюсовки	да
Тип света	красный свет
Длина волны [Nm]	624



Датчик диффузного отражения с функцией подавления заднего фона

O5H-FPKG/US100

Выходы		
Электрическое исполнение		PNP
Функция выходного сигнала		Режим срабатывания на свет / затемнение; (программируемый)
Макс. падение напряжения коммутационного выхода DC	[V]	2,5
Постоянный ток нагрузки коммутационного выхода DC	[mA]	200
Частота переключения DC	[Hz]	1000
Защита от короткого замыкания		да
Тип защиты от короткого замыкания		тактовый
Защита от перегрузок по току		да
Диапазон контроля		
Диапазон	[mm]	60...700; (белая бумага 200 x 200 мм 90 % отражение)
Диапазон для белого объекта (90 % отражение)	[mm]	60...700
Диапазон для серого объекта (18 % отражение)	[mm]	60...370
Диапазон для черного объекта (6 % отражение)	[mm]	60...210
Настраиваемый диапазон		да
Макс. диаметр светового пятна	[mm]	35
Размеры светового пятна по отношению к		при максимальном диапазоне
Доступно подавление заднего фона		да
Условия эксплуатации		
Температура окружающей среды	[°C]	-25...60
Степень защиты		IP 67
Испытания / одобрения		
ЭМС		EN 60947-5-2
MTTF	[годы]	360
Механические данные		
Вес	[g]	67,5
Корпус		Прямоугольный
Размеры	[mm]	56 x 18,2 x 46,8
Материал		корпус: PA (полиамид); Лицевая рама: нерж.сталь; интерфейс оператора: TPU
Материал линз		PMMA
Насадка на линзы		Боковая оптика
Дисплей / Элементы управления		
Дисплей		Состояние выхода 1 x светодиод, жёлтый
Функция обучения		да
Электронная блокировка		да

O5H501



Датчик диффузного отражения с функцией
подавления заднего фона

O5H-FPKG/US100

Примечания

Упаковочная величина

1 шт.

электрическое подключение

Разъем: 1 x M12



Соединение

