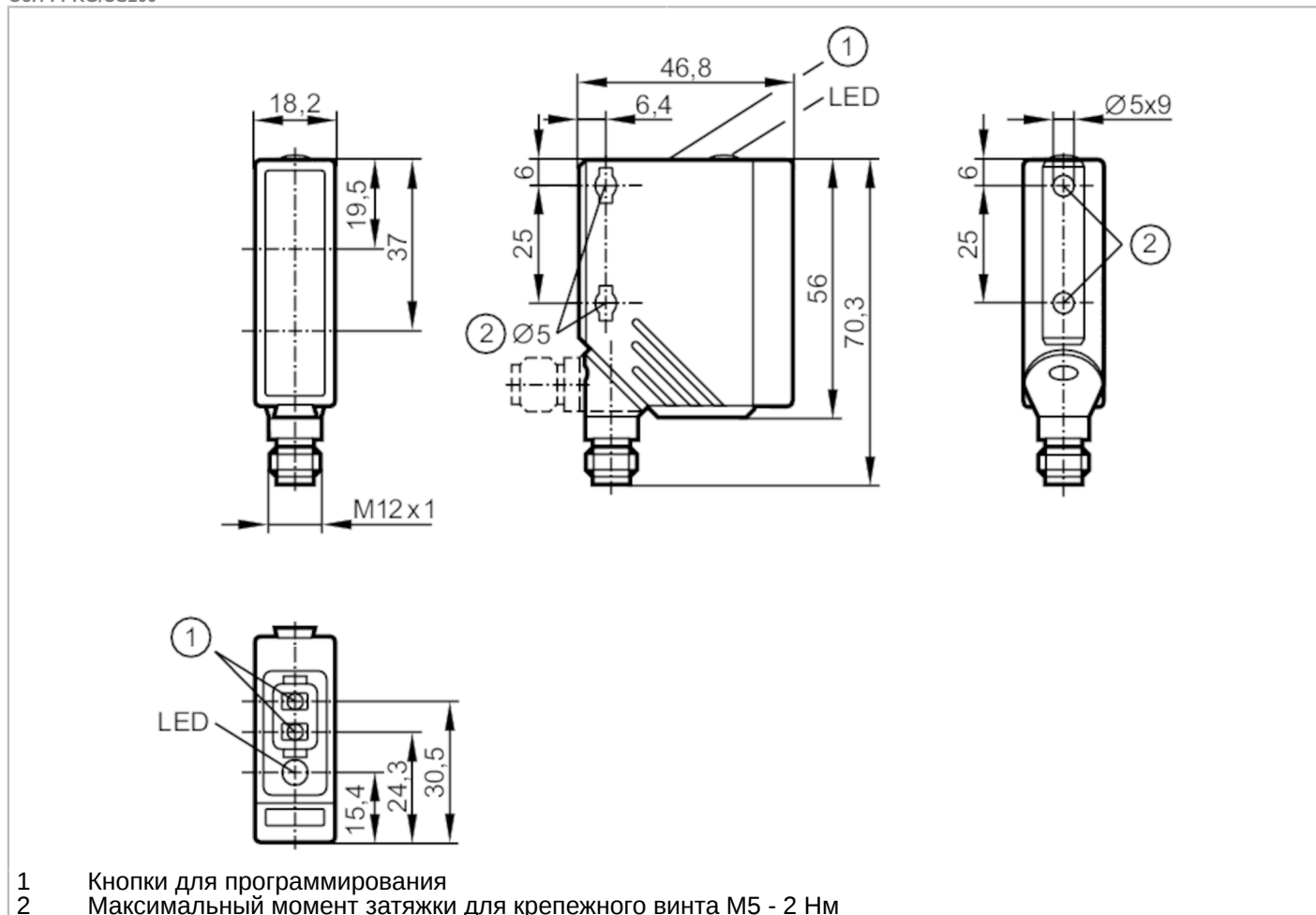


O5H502



Датчик диффузного отражения с функцией подавления заднего фона

O5H-FPKG/US100



| Характеристики | |
|------------------------|-----------------------------|
| Тип света | красный свет |
| Корпус | Прямоугольный |
| Приложение | |
| Особенности | Подавление заднего фона |
| Функциональный принцип | Датчик диффузного отражения |
| Электронные данные | |
| Рабочее напряжение [V] | 10...36 DC |
| Потребление тока [mA] | 25 |
| Класс защиты | II |
| Защита от переплюсовки | да |
| Тип света | красный свет |
| Длина волны [Nm] | 624 |



Датчик диффузного отражения с функцией подавления заднего фона

O5H-FPKG/US100

| Выходы | | |
|--|--------|---|
| Электрическое исполнение | | PNP |
| Функция выходного сигнала | | Режим срабатывания на свет / затемнение; (программируемый) |
| Макс. падение напряжения коммутационного выхода DC | [V] | 2,5 |
| Постоянный ток нагрузки коммутационного выхода DC | [mA] | 200 |
| Частота переключения DC | [Hz] | 1000 |
| Защита от короткого замыкания | | да |
| Тип защиты от короткого замыкания | | тактовый |
| Защита от перегрузок по току | | да |
| Диапазон контроля | | |
| Диапазон | [mm] | 50...1800; (белая бумага 200 x 200 мм 90 % отражение) |
| Диапазон для белого объекта (90 % отражение) | [mm] | 50...1800 |
| Диапазон для серого объекта (18 % отражение) | [mm] | 50...900 |
| Диапазон для черного объекта (6 % отражение) | [mm] | 50...600 |
| Настраиваемый диапазон | | да |
| Макс. диаметр светового пятна | [mm] | 50 |
| Размеры светового пятна по отношению к | | Диапазон |
| Доступно подавление заднего фона | | да |
| Условия эксплуатации | | |
| Температура окружающей среды | [°C] | -25...60 |
| Степень защиты | | IP 67 |
| Испытания / одобрения | | |
| ЭМС | | EN 60947-5-2 |
| MTTF | [годы] | 355 |
| Механические данные | | |
| Вес | [g] | 67,5 |
| Корпус | | Прямоугольный |
| Размеры | [mm] | 56 x 18,2 x 46,8 |
| Материал | | корпус: PA (полиамид); Лицевая рама: нерж.сталь; интерфейс оператора: TPU |
| Материал линз | | PMMA |
| Насадка на линзы | | Боковая оптика |
| Дисплей / Элементы управления | | |
| Дисплей | | Состояние выхода 1 x светодиод, жёлтый |
| Функция обучения | | да |
| Электронная блокировка | | да |

O5H502



Датчик диффузного отражения с функцией подавления заднего фона

O5H-FPKG/US100

Примечания

Упаковочная величина

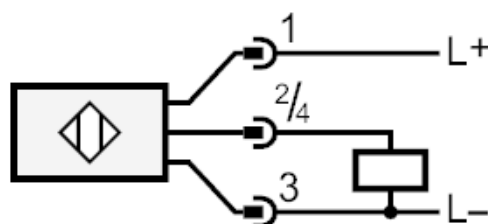
1 шт.

электрическое подключение

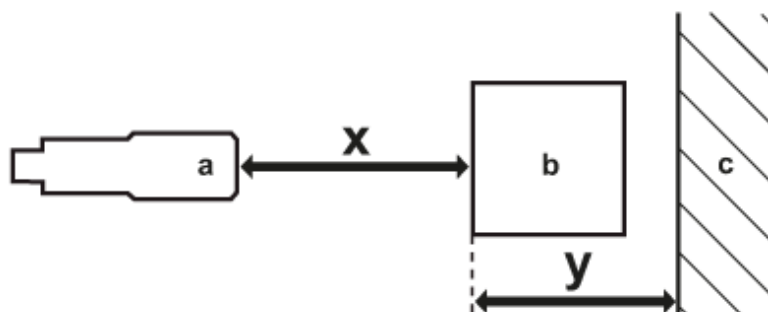
Разъем: 1 x M12



Соединение



диаграммы и графики



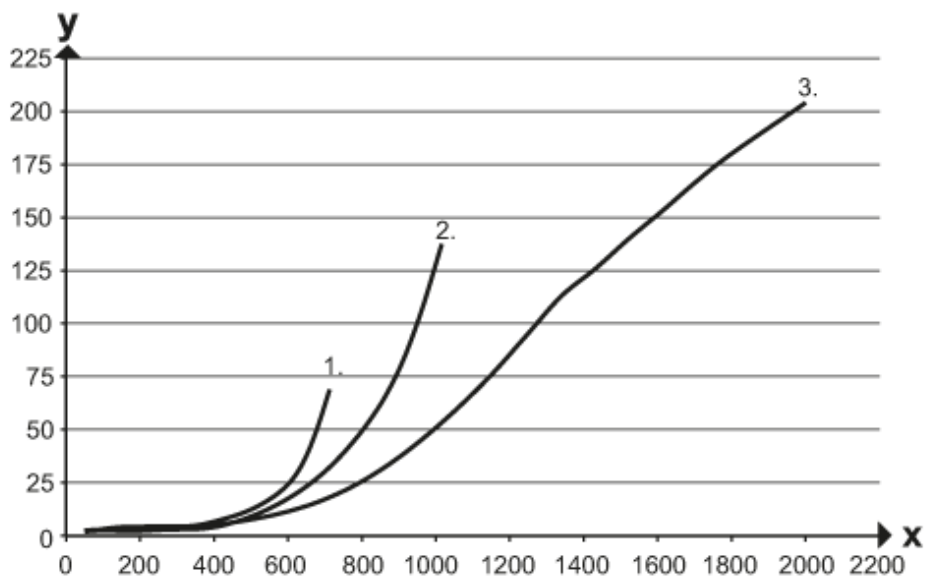
- a: датчик
- b: объект
- c: задний фон
- x: расстояние датчик/объект [mm]
- y: мин. расстояние объект/задний фон [mm]



Датчик диффузного отражения с функцией подавления заднего фона

O5H-FPKG/US100

ЛИНИЯ ТОЧНОСТИ



x: расстояние датчик/объект [mm]

y: мин. расстояние объект/задний фон [mm]

1 = объект черный (6 % отражение) , задний фон (белый 90 % отражение)

2 = объект серый (отражение 18 %) , задний фон (белый 90 % отражение)

3 = объект белый (отражение 90 %) , задний фон (белый 90 % отражение)