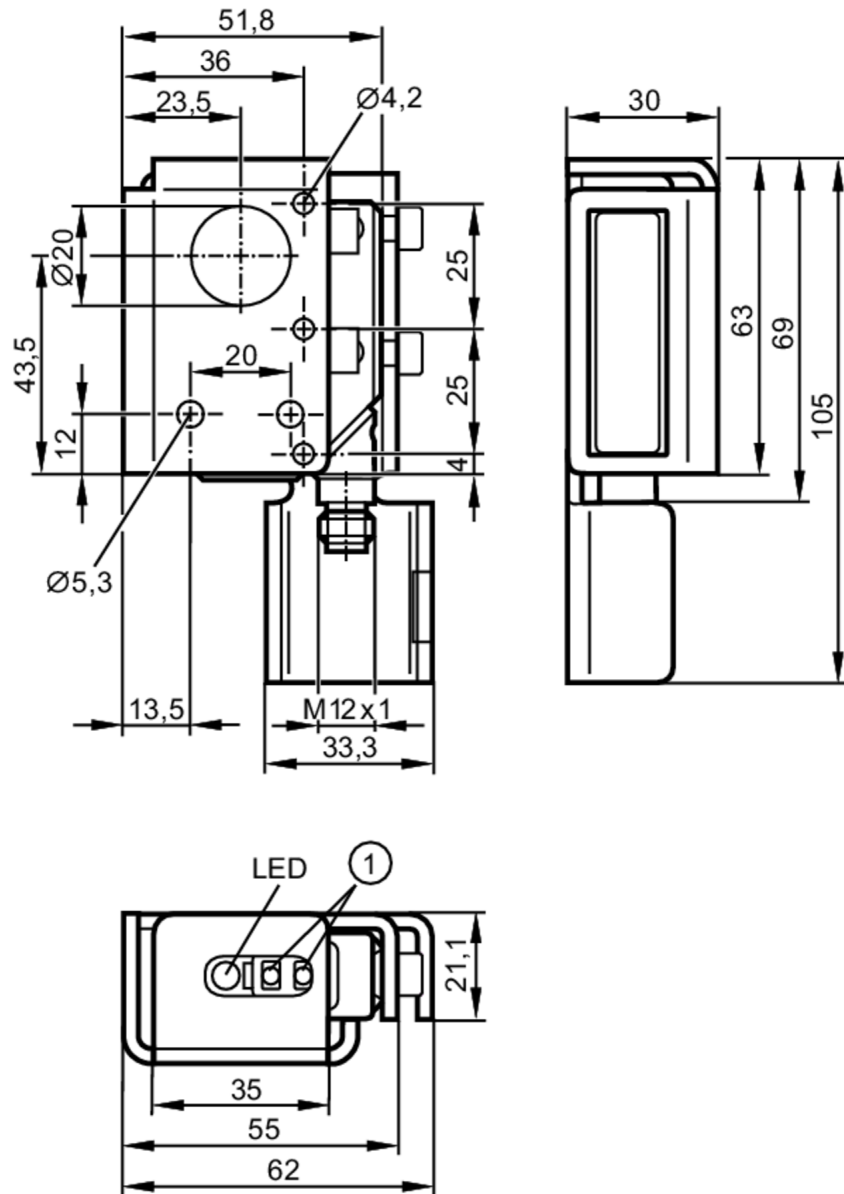


O5H51A



Датчик диффузного отражения с функцией
подавления заднего фона

O5H-FPKG/US100/3D



- 1 Кнопки для программирования
Приёмник за верхней линзой
излучатель за нижней линзой



Характеристики

Тип света

красный свет

Корпус

Прямоугольный

Приложение

Особенности

Подавление заднего фона

Функциональный принцип


Датчик диффузного отражения

O5H51A



Датчик диффузного отражения с функцией подавления заднего фона

O5H-FPKG/US100/3D

Электронные данные		
Рабочее напряжение [V]		10...30 DC; (при использовании вне взрывоопасной зоны: 10...36)
Потребление тока [mA]		25
Класс защиты		III
Защита от переплюсовки		да
Тип света		красный свет
Выходы		
Электрическое исполнение		PNP
Функция выходного сигнала		Режим срабатывания на свет / затемнение; (программируемый)
Макс. падение напряжения коммутационного выхода DC [V]		2,5
Постоянный ток нагрузки коммутационного выхода DC [mA]		100; (при использовании вне взрывоопасной зоны: 200)
Частота переключения DC [Hz]		1000
Защита от короткого замыкания		да
Тип защиты от короткого замыкания		тактовый
Защита от перегрузок по току		да
Диапазон контроля		
Диапазон [mm]		50...1800; (белая бумага 200 x 200 mm 90 % отражение)
Диапазон для белого объекта (90 % отражение) [mm]		50...1800
Диапазон для серого объекта (18 % отражение) [mm]		50...900
Диапазон для черного объекта (6 % отражение) [mm]		50...600
Настраиваемый диапазон		да
Макс. диаметр светового пятна [mm]		50
Доступно подавление заднего фона		да
Условия эксплуатации		
Температура окружающей среды [°C]		-10...50
Примечание к температуре окружающей среды		при использовании вне взрывоопасной зоны: -25...60 °C
Степень защиты		IP 65
Испытания / одобрения		
Маркировка ATEX		 II 3D Ex tc IIIC T105°C Dc X
ЭМС		EN 60947-5-2
MTTF [годы]		360

O5H51A



Датчик диффузного отражения с функцией подавления заднего фона

O5H-FPKG/US100/3D

Механические данные

Вес	[g]	335
Корпус		Прямоугольный
Размеры	[mm]	105 x 30 x 62
Материал		корпус: PA (полиамид); Лицевая рама: нерж.сталь; интерфейс оператора: TPU; Защитная крышка: нерж.сталь
Материал линз		PMMA
Насадка на линзы		Боковая оптика

Дисплей / Элементы управления

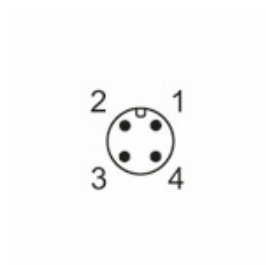
Дисплей	Состояние выхода	1 x светодиод, жёлтый
Функция обучения		да
Электронная блокировка		да

Примечания

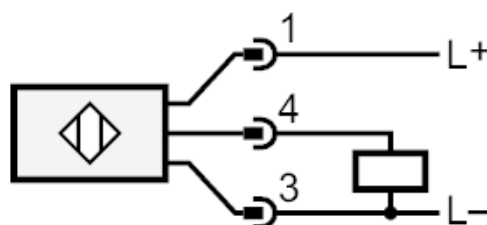
Упаковочная величина		1 шт.
----------------------	--	-------

электрическое подключение

Разъем: 1 x M12



Соединение





Датчик диффузного отражения с функцией подавления заднего фона

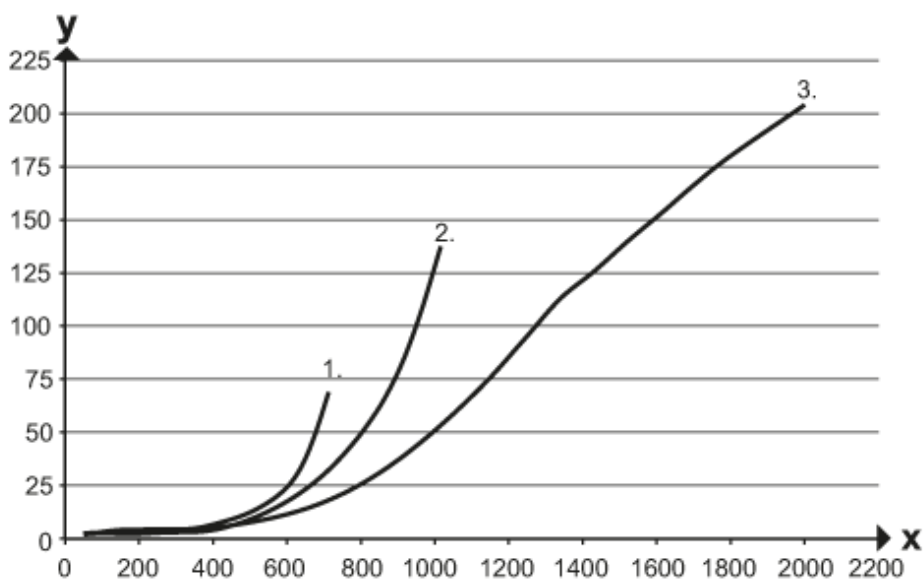
O5H-FPKG/US100/3D

диаграммы и графики



- a: датчик
- b: объект
- c: задний фон
- x: расстояние датчик/объект [mm]
- y: мин. расстояние объект/задний фон [mm]

ЛИНИЯ ТОЧНОСТИ



- x: расстояние датчик/объект [mm]
- y: мин. расстояние объект/задний фон [mm]
- 1 = объект черный (6 % отражение) , задний фон (белый 90 % отражение)
- 2 = объект серый (отражение 18 %) , задний фон (белый 90 % отражение)
- 3 = объект белый (отражение 90 %) , задний фон (белый 90 % отражение)