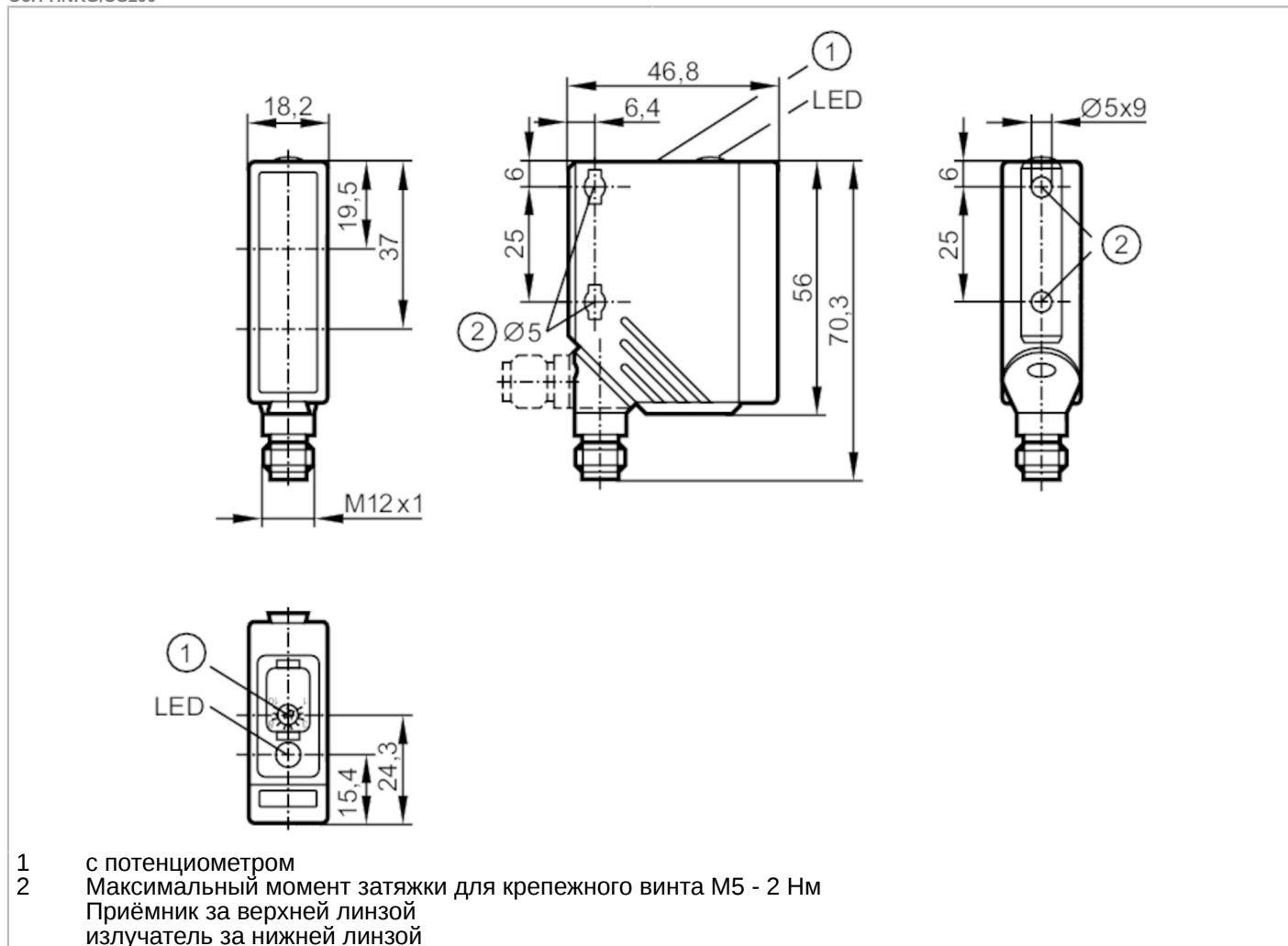


O5H201



Датчик диффузного отражения с функцией подавления заднего фона

O5H-HNKG/US100



Характеристики	
Тип света	красный свет
Корпус	Прямоугольный
Приложение	
Особенности	Подавление заднего фона
Функциональный принцип	Датчик диффузного отражения
Электронные данные	
Рабочее напряжение [V]	10...36 DC
Потребление тока [mA]	25
Класс защиты	II
Защита от переплюсовки	да
Тип света	красный свет
Длина волны [Nm]	624



Датчик диффузного отражения с функцией подавления заднего фона

O5H-HNKG/US100

Выходы		
Электрическое исполнение		NPN
Функция выходного сигнала		Режим срабатывания на свет
Макс. падение напряжения коммутационного выхода DC	[V]	2,5
Постоянный ток нагрузки коммутационного выхода DC	[mA]	200
Частота переключения DC	[Hz]	1000
Защита от короткого замыкания		да
Тип защиты от короткого замыкания		тактовый
Защита от перегрузок по току		да
Диапазон контроля		
Диапазон	[mm]	50...1400; (белая бумага 200 x 200 мм 90 % отражение)
Настраиваемый диапазон		да
Макс. диаметр светового пятна	[mm]	50
Размеры светового пятна по отношению к		Диапазон
Доступно подавление заднего фона		да
Условия эксплуатации		
Температура окружающей среды	[°C]	-25...60
Степень защиты		IP 65
Испытания / одобрения		
ЭМС		EN 60947-5-2
MTTF	[годы]	336
Механические данные		
Вес	[g]	62,5
Корпус		Прямоугольный
Размеры	[mm]	56 x 18,2 x 46,8
Материал		корпус: PA (полиамид); Лицевая рама: нерж.сталь; интерфейс оператора: TPE
Материал линз		PMMA
Насадка на линзы		Боковая оптика
Дисплеи / Элементы управления		
Дисплей		Состояние выхода
Элементы управления		1 x светодиод, жёлтый с потенциометром
Примечания		
Примечания		Напряжение питания "supply class 2" согласно cULus
Упаковочная величина		1 шт.
электрическое подключение		

Разъем: 1 x M12

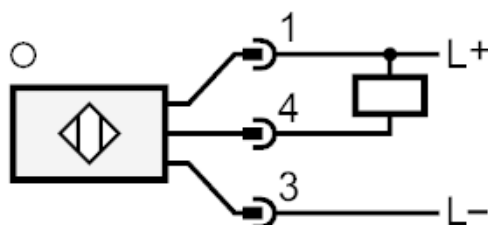


Датчик диффузного отражения с функцией подавления заднего фона

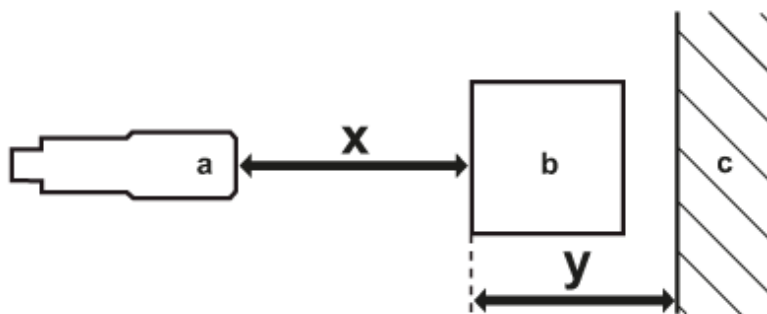
O5H-HNKG/US100



Соединение



диаграммы и графики



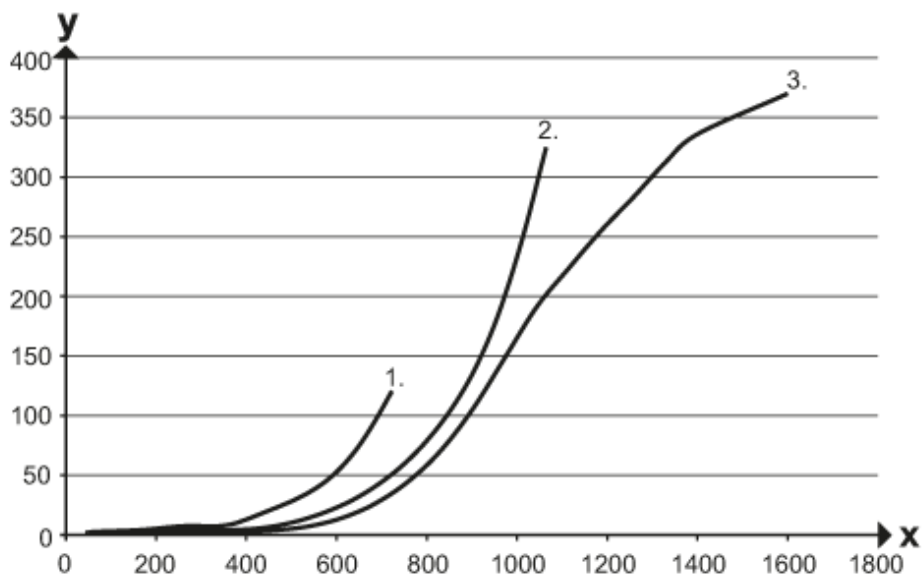
- a: датчик
- b: объект
- c: задний фон
- x: расстояние датчик/объект [mm]
- y: мин. расстояние объект/задний фон [mm]



Датчик диффузного отражения с функцией подавления заднего фона

O5H-HNKG/US100

ЛИНИЯ ТОЧНОСТИ



x: расстояние датчик/объект [mm]

y: мин. расстояние объект/задний фон [mm]

1 = объект черный (6 % отражение) , задний фон (белый 90 % отражение)

2 = объект серый (отражение 18 %) , задний фон (белый 90 % отражение)

3 = объект белый (отражение 90 %) , задний фон (белый 90 % отражение)