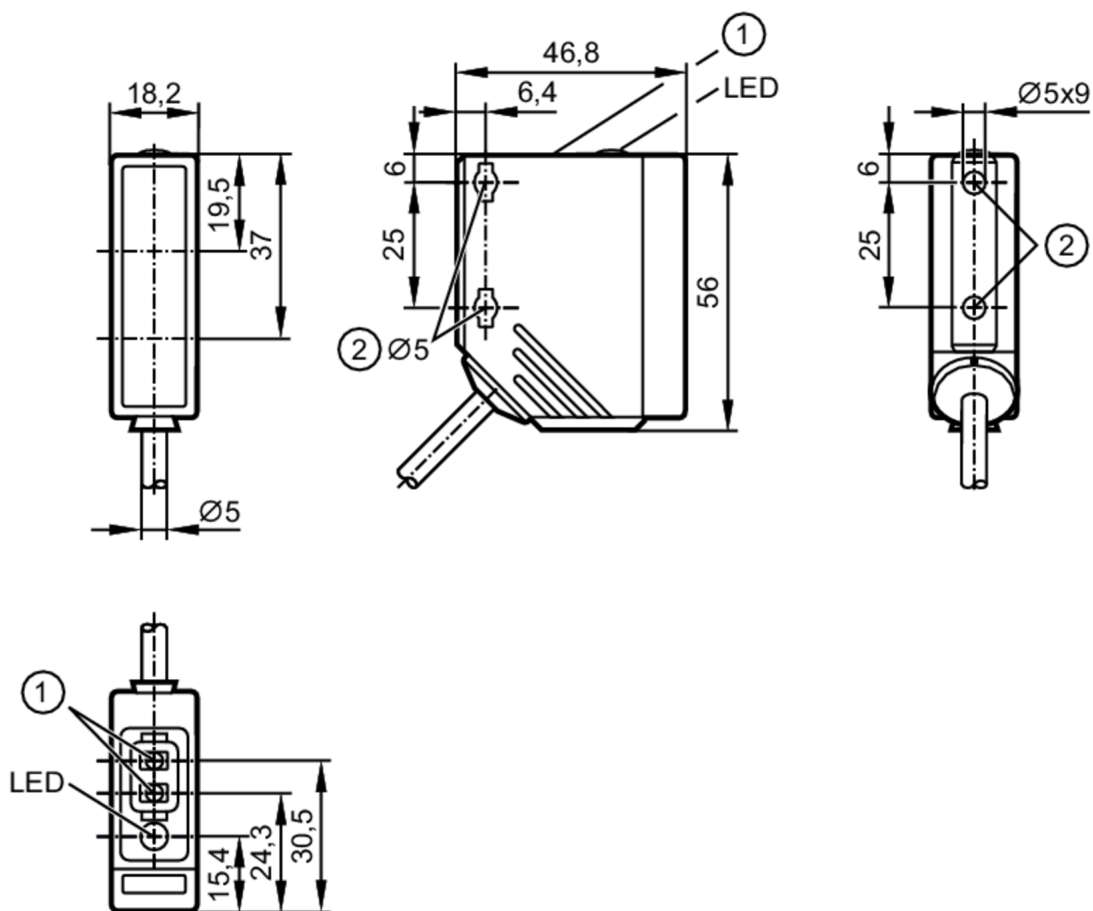


# O5P501



## Рефлекторный датчик

O5P-FPKG/2M



- 1 Кнопки для программирования  
2 Максимальный момент затяжки для крепежного винта М5 - 2 Нм  
Приёмник за верхней линзой  
излучатель за нижней линзой



### Характеристики

Тип света	красный свет
Корпус	Прямоугольный

### Приложение

Особенности	поляризационный фильтр
Функциональный принцип	Рефлекторный датчик

### Электронные данные

Рабочее напряжение [V]	10...36 DC
Потребление тока [mA]	20
Класс защиты	II
Защита от переплюсовки	да
Тип света	красный свет
Длина волны [Nm]	624

# O5P501



## Рефлекторный датчик

O5P-FPKG/2M

Выходы	
Электрическое исполнение	PNP
Функция выходного сигнала	Режим срабатывания на свет / затемнение; (программируемый)
Макс. падение напряжения коммутационного выхода DC [V]	2,5
Постоянный ток нагрузки коммутационного выхода DC [mA]	200
Частота переключения DC [Hz]	2000
Защита от короткого замыкания	да
Тип защиты от короткого замыкания	тактовый
Защита от перегрузок по току	да
Диапазон контроля	
Расстояние срабатывания с призматическим отражателем [m]	0,075...10; (Призматический отражатель Ø 80 E20005)
Настраиваемый диапазон	да
Макс. диаметр светового пятна [mm]	250
Размеры светового пятна по отношению к	при максимальном диапазоне
Доступен поляризационный фильтр	да
Условия эксплуатации	
Температура окружающей среды [°C]	-25...60
Степень защиты	IP 67
Испытания / одобрения	
ЭМС	EN 60947-5-2
MTTF [годы]	435
Механические данные	
Вес [g]	142,5
Корпус	Прямоугольный
Размеры [mm]	56 x 18,2 x 46,8
Материал	корпус: PA (полиамид); Лицевая рама: нерж.сталь; интерфейс оператора: TPU
Материал линз	PMMA
Насадка на линзы	Боковая оптика
Дисплей / Элементы управления	
Дисплей	Состояние выхода   1 x светодиод, жёлтый
Функция обучения	да
Электронная блокировка	да
Примечания	
Примечания	Напряжение питания "supply class 2" согласно cULus
Упаковочная величина	1 шт.

# O5P501



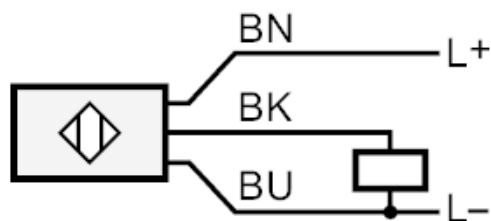
## Рефлекторный датчик

O5P-FPKG/2M

### электрическое подключение

Кабель: 2 м, PUR; 3 x 0,34 мм<sup>2</sup>

### Соединение



Цвета жил :

BK =            черный  
BN =            коричневый  
BU =            синий



## Рефлекторный датчик

O5P-FPKG/2M

### диаграммы и графики

график эксплуатационного резерва

