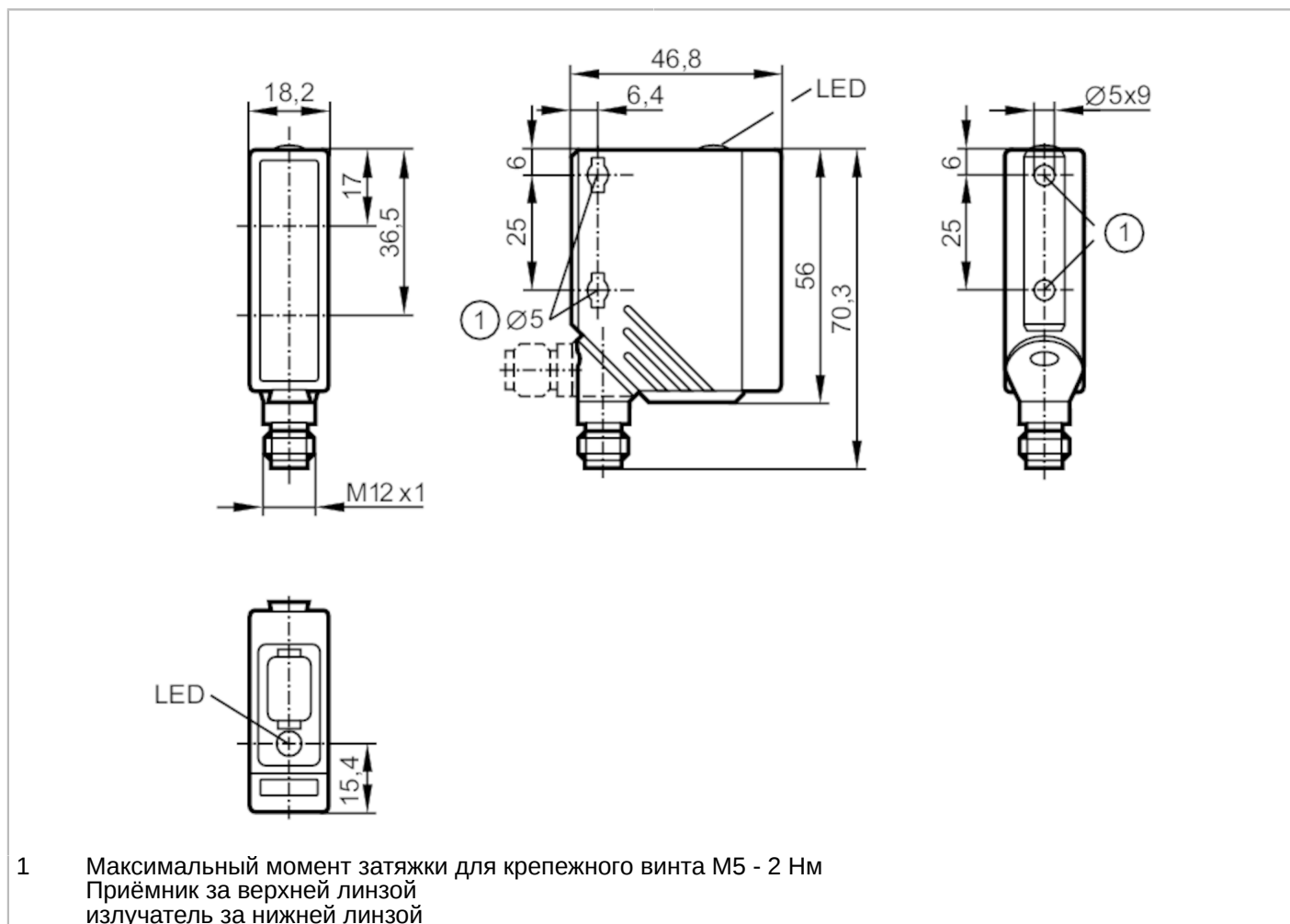


# O5P201



## Рефлекторный датчик

O5P-HPKG/US100



Характеристики	
Тип света	красный свет
Корпус	Прямоугольный
Приложение	
Особенности	поляризационный фильтр
Функциональный принцип	Рефлекторный датчик
Электронные данные	
Рабочее напряжение [V]	10...36 DC
Потребление тока [mA]	20
Класс защиты	II
Защита от переполюсовки	да
Тип света	красный свет
Длина волны [Nm]	624

# O5P201



## Рефлекторный датчик

O5P-HPKG/US100

Выходы		
Электрическое исполнение	PNP	
Функция выходного сигнала	Режим срабатывания на свет	
Макс. падение напряжения коммутационного выхода DC [V]	2,5	
Постоянный ток нагрузки коммутационного выхода DC [mA]	200	
Частота переключения DC [Hz]	1000	
Защита от короткого замыкания	да	
Тип защиты от короткого замыкания	тактовый	
Защита от перегрузок по току	да	
Диапазон контроля		
Расстояние срабатывания с призматическим отражателем [m]	0,1...7; (Призматический отражатель Ø 80 E20005)	
Настраиваемый диапазон	нет	
Макс. диаметр светового пятна [mm]	175	
Размеры светового пятна по отношению к	при максимальном диапазоне	
Доступен поляризационный фильтр	да	
Условия эксплуатации		
Температура окружающей среды [°C]	-25...60	
Степень защиты	IP 67	
Испытания / одобрения		
ЭМС	EN 60947-5-2	
MTTF [годы]	492	
Механические данные		
Вес [g]	62	
Корпус	Прямоугольный	
Размеры [mm]	56 x 18,2 x 46,8	
Материал	корпус: PA (полиамид); Лицевая рама: нерж.сталь; интерфейс оператора: TPE	
Материал линз	PMMA	
Насадка на линзы	Боковая оптика	
Дисплей / Элементы управления		
Дисплей	Состояние выхода	1 x светодиод, жёлтый
Примечания		
Примечания	Напряжение питания "supply class 2" согласно cULus	
Упаковочная величина	1 шт.	
электрическое подключение		
Разъем: 1 x M12		

# O5P201



## Рефлекторный датчик

O5P-HPKG/US100



### Соединение

