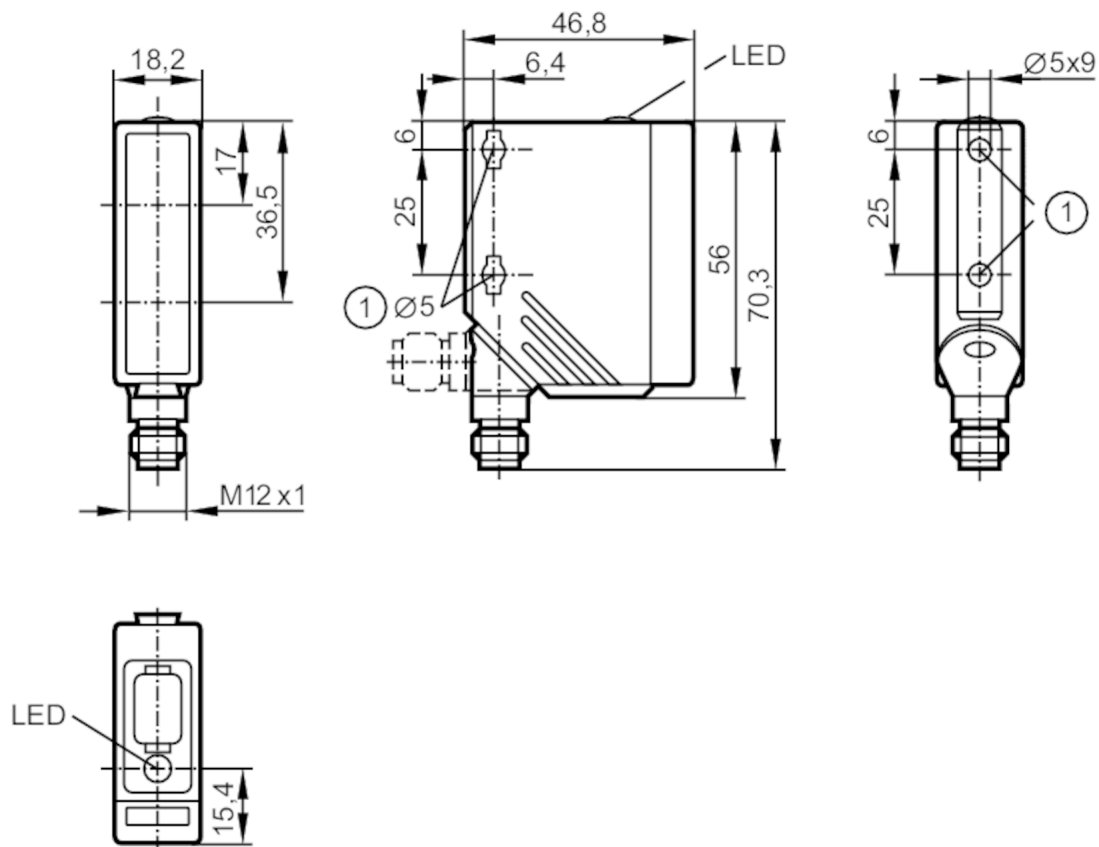


# O5P202



## Рефлекторный датчик

O5P-CPKG/US100



- 1 Максимальный момент затяжки для крепежного винта M5 - 2 Нм  
Приёмник за верхней линзой  
излучатель за нижней линзой



### Характеристики

Тип света	красный свет
Корпус	Прямоугольный

### Приложение

Особенности	поляризационный фильтр
Функциональный принцип	Рефлекторный датчик

### Электронные данные

Рабочее напряжение [V]	10...36 DC
Потребление тока [mA]	20
Класс защиты	II
Защита от переплюсовки	да
Тип света	красный свет
Длина волны [Nm]	624



## Рефлекторный датчик

O5P-CPKG/US100

Выходы		
Электрическое исполнение		PNP
Функция выходного сигнала		комплементарный
Макс. падение напряжения коммутационного выхода DC [V]		2,5
Постоянный ток нагрузки коммутационного выхода DC [mA]		200
Частота переключения DC [Hz]		1000
Защита от короткого замыкания		да
Тип защиты от короткого замыкания		тактовый
Защита от перегрузок по току		да
Диапазон контроля		
Расстояние срабатывания с призматическим отражателем [m]		0,1...7; (Призматический отражатель Ø 80 E20005)
Настраиваемый диапазон		нет
Макс. диаметр светового пятна [mm]		175
Размеры светового пятна по отношению к		при максимальном диапазоне
Доступен поляризационный фильтр		да
Условия эксплуатации		
Температура окружающей среды [°C]		-25...60
Степень защиты		IP 67
Испытания / одобрения		
ЭМС		EN 60947-5-2
MTTF [годы]		456
Механические данные		
Вес [g]		62,5
Корпус		Прямоугольный
Размеры [mm]		56 x 18,2 x 46,8
Материал		корпус: PA (полиамид); Лицевая рама: нерж.сталь; интерфейс оператора: TPE
Материал линз		PMMA
Насадка на линзы		Боковая оптика
Дисплей / Элементы управления		
Дисплей	Состояние выхода	1 x светодиод, жёлтый
Примечания		
Упаковочная величина		1 шт.
электрическое подключение		
Разъем: 1 x M12		

# O5P202

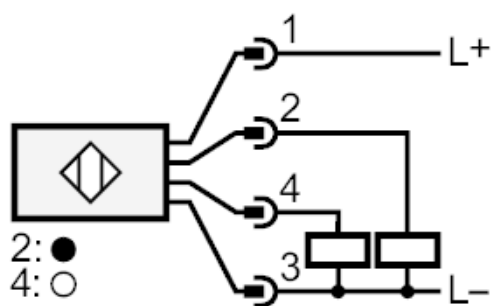


## Рефлекторный датчик

O5P-CPKG/US100



### Соединение





## Рефлекторный датчик

O5P-CPKG/US100

### диаграммы и графики

график эксплуатационного резерва

