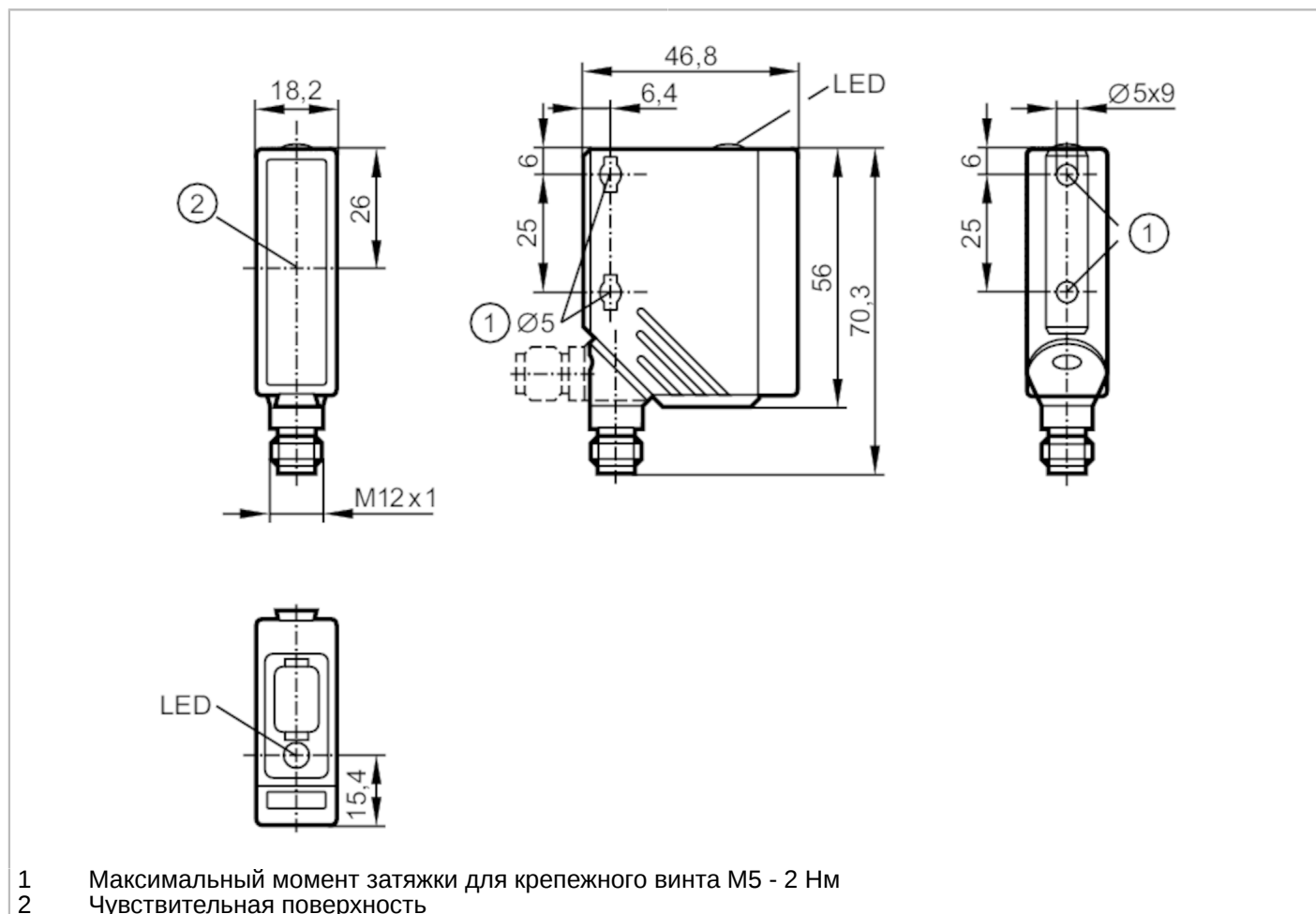


# O5S700



## Однолучевой световой барьер - излучатель

O5SLOOKG/US100



- 1 Максимальный момент затяжки для крепежного винта М5 - 2 Нм  
2 Чувствительная поверхность



### Характеристики

Тип света	красный свет
Лазерная защита класса	1
Корпус	Прямоугольный

### Приложение

Функциональный принцип	Однолучевой световой барьер
------------------------	-----------------------------

### Электронные данные

Рабочее напряжение [V]	10...36 DC
Потребление тока [mA]	13
Класс защиты	II
Защита от переполюсовки	да
Тип света	красный свет
Длина волны [Nm]	655

# O5S700



## Однолучевой световой барьер - излучатель

O5SLOOKG/US100

Диапазон контроля	
Излучатель / приёмник	Излучатель
Диапазон [m]	< 60
Настраиваемый диапазон	нет
Макс. диаметр светового пятна [mm]	150
Размеры светового пятна по отношению к	при максимальном диапазоне

Условия эксплуатации	
Температура окружающей среды [°C]	-10...60
Степень защиты	IP 67

Испытания / одобрения		
ЭМС	EN 60947-5-2	
Лазерная защита класса	1	
Примечание к лазерной защите	Внимание:	лазер
	класс лазера:	1
		EN / IEC60825-1:2007
		EN / IEC60825-1:2014
		Соответствует положению 21 CFR 1040, за исключением отклонений, описанных в документе Laser Notice No. 50, который датирован июлем 2007.
MTTF [годы]	1038	

Механические данные	
Вес [g]	67
Корпус	Прямоугольный
Размеры [mm]	56 x 18,2 x 46,8
Материал	корпус: PA (полиамид); Лицевая рама: нерж.сталь; интерфейс оператора: TPU
Материал линз	PMMA
Насадка на линзы	Боковая оптика

Дисплей / Элементы управления		
Дисплей	режим работы	1 x светодиод, зелёный

Примечания	
Примечания	Напряжение питания "supply class 2" согласно cULus
Упаковочная величина	1 шт.

### электрическое подключение

Разъем: 1 x M12



# O5S700



## Однолучевой световой барьер - излучатель

O5SLOOKG/US100

### Соединение

