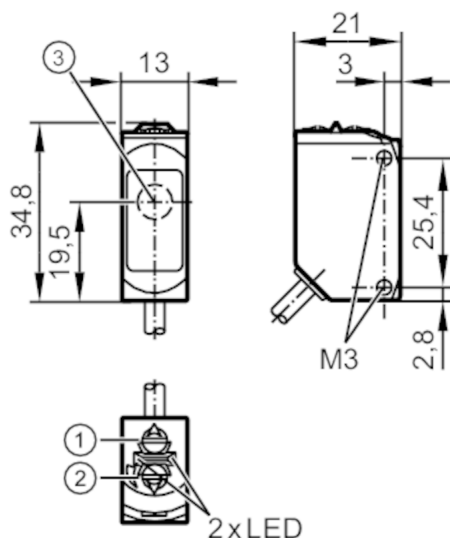


O6E404



Однолучевой световой барьер - приёмник

O6E-FPKG/0,30m/US



- 1: Выбор функции выхода
- 2: Потенциометр для настройки чувствительности
- 3: Падение света



Характеристики

Тип света	красный свет
Корпус	Прямоугольный

Приложение

Функциональный принцип	Однолучевой световой барьер
Применение	подходит для использования в станкостроении

Электронные данные

Рабочее напряжение [V]	10...30 DC
Потребление тока [mA]	7; ((24 V))
Класс защиты	III
Защита от переплюсовки	да
Тип света	красный свет
Длина волны [Nm]	633

O6E404



Однолучевой световой барьер - приёмник

O6E-FPKG/0,30m/US

Выходы		
Электрическое исполнение	PNP	
Функция выходного сигнала	Режим срабатывания на свет / затемнение; (по выбору)	
Макс. падение напряжения коммутационного выхода DC [V]	2,5	
Постоянный ток нагрузки коммутационного выхода DC [mA]	100	
Частота переключения DC [Hz]	1000	
Защита от короткого замыкания	да	
Тип защиты от короткого замыкания	тактовый	
Диапазон контроля		
Излучатель / приёмник	приёмник	
Диапазон [m]	< 10	
Настраиваемый диапазон	да	
Условия эксплуатации		
Температура окружающей среды [°C]	-25...60	
Степень защиты	IP 65; IP 67; IP 68	
Испытания / одобрения		
ЭМС	EN 60947-5-2	
MTTF [годы]	954	
Сертификат UL	Регистрационный номер UL E020	
Механические данные		
Вес [g]	49,9	
Корпус	Прямоугольный	
Размеры [mm]	34,8 x 13 x 21	
Материал	корпус: нерж. сталь (1.4404 / 316L); пластмасса: PPSU; Уплотнение: FKM	
Материал линз	PMMA	
Насадка на линзы	Боковая оптика	
Дисплей / Элементы управления		
Дисплей	Состояние выхода	1 x светодиод, жёлтый
	режим работы	1 x светодиод, зелёный
Примечания		
Примечания	Напряжение питания "supply class 2" согласно cULus	
Упаковочная величина	1 шт.	
электрическое подключение		
Кабель: 0,3 m, PUR; 3 x 0,25 mm ²		
Разъем: 1 x M12		

O6E404

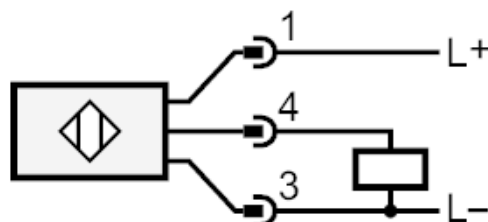


Однолучевой световой барьер - приёмник

O6E-FPKG/0,30m/US

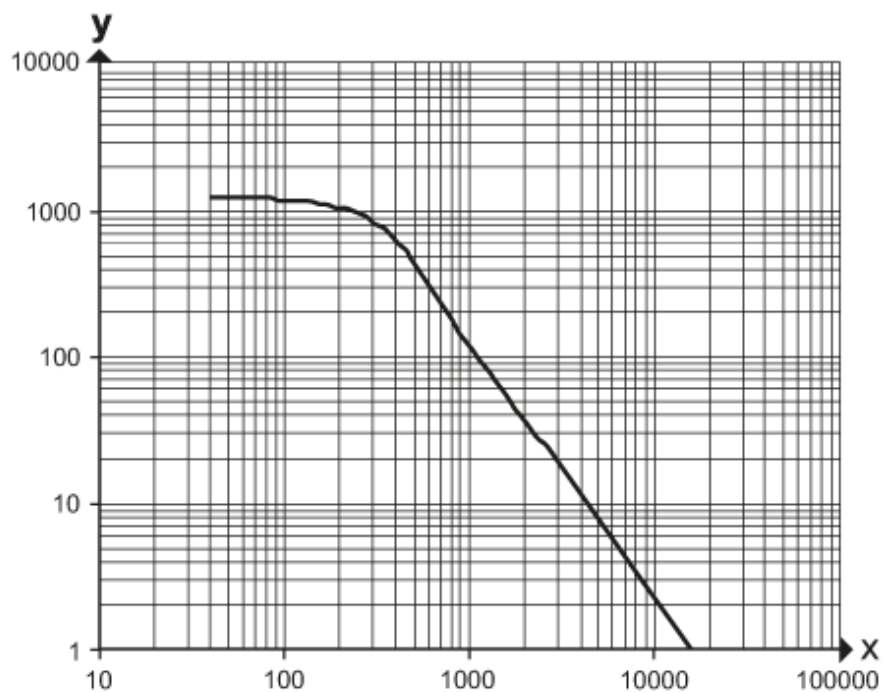


Соединение



диаграммы и графики

график эксплуатационного резерва



x: расстояние [mm]

y: коэффициент эксплуатационного резерва