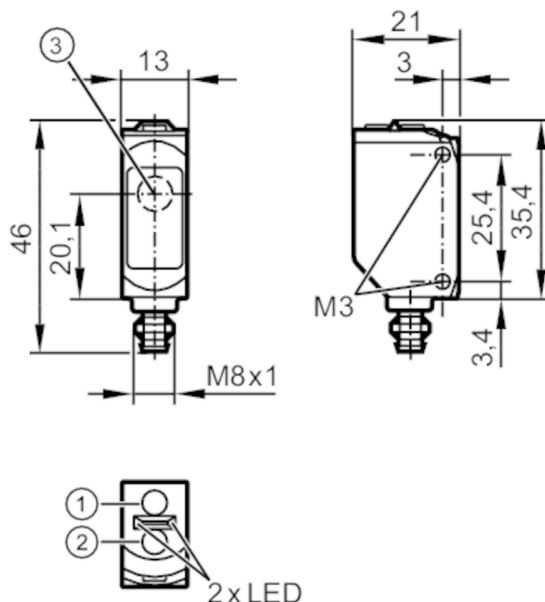




## Однолучевой световой барьер - приёмник

O6ELFNKG/AS/4P



- 1 Кнопка для программирования OUT OFF
- 2 Кнопка для программирования OUT ON
- 3 Падение света



### Характеристики

Тип света	красный свет
Лазерная защита класса	1
Корпус	Прямоугольный

### Приложение

Функциональный принцип	Однолучевой световой барьер
------------------------	-----------------------------

### Электронные данные

Рабочее напряжение [V]	10...30 DC
Потребление тока [mA]	13; (24 V)
Класс защиты	III
Защита от перепутывания полярности	да
Тип света	красный свет
Длина волны [Nm]	650



## Однолучевой световой барьер - приёмник

O6ELFNKG/AS/4P

Выходы		
Электрическое исполнение	NPN	
Функция выходного сигнала	Режим срабатывания на свет / затемнение; (по выбору)	
Макс. падение напряжения коммутационного выхода DC [V]	2,5	
Постоянный ток нагрузки коммутационного выхода DC [mA]	100	
Частота переключения DC [Hz]	1000	
Тип защиты от короткого замыкания	тактовый	
Диапазон контроля		
Излучатель / приёмник	приёмник	
Диапазон [m]	15	
Диаметр наименьшего обнаруживаемого объекта [mm]	7; (15 m)	
Интерфейсы		
Коммуникационный интерфейс	IO-Link	
Способ передачи	COM2 (38,4 kBaud)	
IO-Link проверка	1.1	
Стандарт SDCI	IEC 61131-9	
Профили	Smart Sensor: Device Identification; Device Diagnosis; Teach Channel; Switching Channel	
SIO режим	да	
Нужный тип порта	A	
Миним. время рабочего цикла [ms]	2,5	
Рабочие данные IO-Link (циклические)	Функция	длина бита
	рабочее значение	8
	состоянием прибора	4
IO-Link функции (ациклические)	бинарная информация о переключении	1
	специфичный для приложения тег; счетчик часов работы; счётчик циклов переключения	
Поддерживаемые DeviceID	Режим работы по умолчанию	ID прибора 524
Условия эксплуатации		
Температура окружающей среды [°C]	-10...60	
Степень защиты	IP 65; IP 67	
Испытания / одобрения		
ЭМС	EN 60947-5-2	
Лазерная защита класса	1	
Примечание к лазерной защите	Внимание:	лазер
	класс лазера:	1
		EN / IEC60825-1:2007
		EN / IEC60825-1:2014
	Соответствует положению 21 CFR 1040, за исключением отклонений,	



## Однолучевой световой барьер - приёмник

O6ELFNKG/AS/4P

описанных в документе Laser Notice  
No. 50, который датирован июлем 2007.

MTTF [годы] 1168

### Механические данные

Вес [g] 18,5

Корпус Прямоугольный

Размеры [mm] 46 x 13 x 21

Материал корпус: ABS; PPSU; Уплотнение: EPDM

Материал линз PMMA

Насадка на линзы Боковая оптика

Момент затяжки [Nm] 0,5; (болты)

### Дисплей / Элементы управления

Дисплей	Состояние выхода	1 x светодиод, жёлтый
	режим работы	1 x светодиод, зелёный

### Примечания

Примечания Напряжение питания "supply class 2" согласно cULus

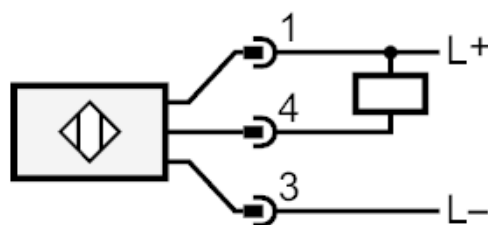
Упаковочная величина 1 шт.

### электрическое подключение - разъем

Разъем: 1 x M8



### Соединение

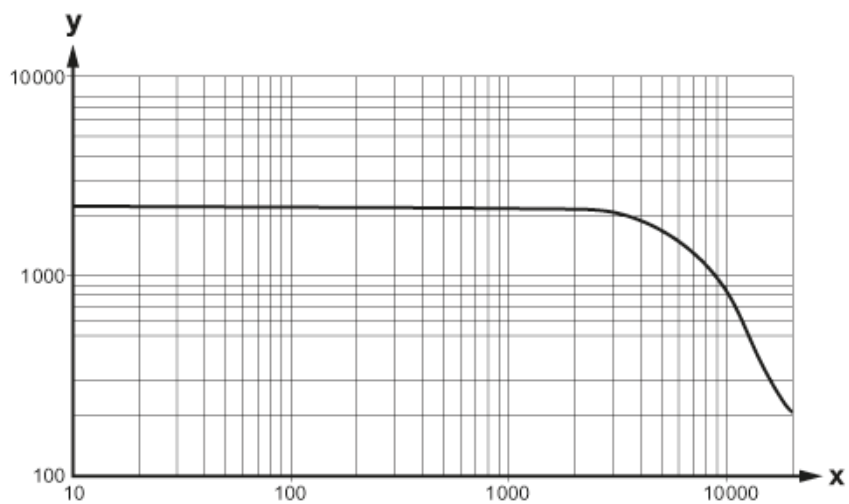




## Однолучевой световой барьер - приёмник

O6ELFNKG/AS/4P

### диаграммы и графики



x: Abstand [mm]

y: Funktionsreservefaktor