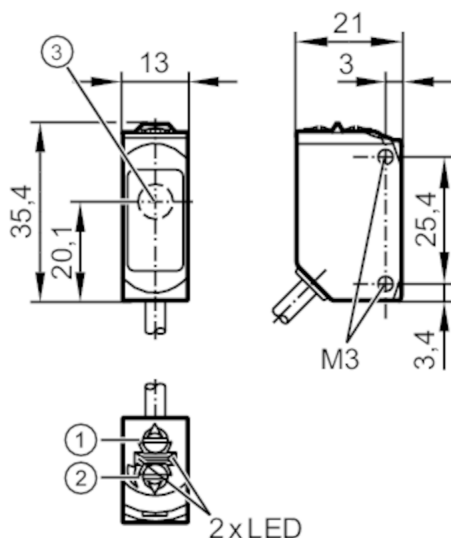


O6E205



Однолучевой световой барьер - приёмник

O6E-FNKG/0,30m/US



- 1 Выбор функции выхода
- 2 Потенциометр для настройки чувствительности
- 3 Падение света



Характеристики

Тип света	красный свет
Корпус	Прямоугольный

Приложение

Функциональный принцип	Однолучевой световой барьер
------------------------	-----------------------------

Электронные данные

Рабочее напряжение [V]	10...30 DC
Потребление тока [mA]	7; ((24 V))
Класс защиты	III
Защита от переплюсовки	да
Тип света	красный свет
Длина волны [Nm]	633

Выходы

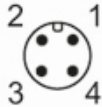
Электрическое исполнение	NPN
Функция выходного сигнала	Режим срабатывания на свет / затемнение; (по выбору)
Макс. падение напряжения коммутационного выхода DC [V]	2,5
Постоянный ток нагрузки коммутационного выхода DC [mA]	100
Частота переключения DC [Hz]	1000
Защита от короткого замыкания	да
Тип защиты от короткого замыкания	тактовый

O6E205



Однолучевой световой барьер - приёмник

O6E-FNKG/0,30m/US

Диапазон контроля		
Излучатель / приёмник		приёмник
Диапазон [m]		< 10
Настраиваемый диапазон		да
Условия эксплуатации		
Температура окружающей среды [°C]		-25...60
Степень защиты		IP 65; IP 67
Испытания / одобрения		
ЭМС	EN 60947-5-2	
MTTF [годы]		956
Сертификат UL	Регистрационный номер UL	E012
Механические данные		
Вес [g]		32,9
Корпус		Прямоугольный
Размеры [mm]		35,4 x 13 x 21
Материал		корпус: ABS; PPSU; Уплотнение: EPDM
Материал линз		PMMA
Насадка на линзы		Боковая оптика
Момент затяжки [Nm]		0,5
Дисплей / Элементы управления		
Дисплей	Состояние выхода	1 x светодиод, жёлтый
	режим работы	1 x светодиод, зелёный
Примечания		
Примечания	Напряжение питания "supply class 2" согласно cULus	
Упаковочная величина	1 шт.	
электрическое подключение		
Кабель: 0,3 м, PUR; 3 x 0,25 mm ²		
Разъем: 1 x M12		
		



Однолучевой световой барьер - приёмник

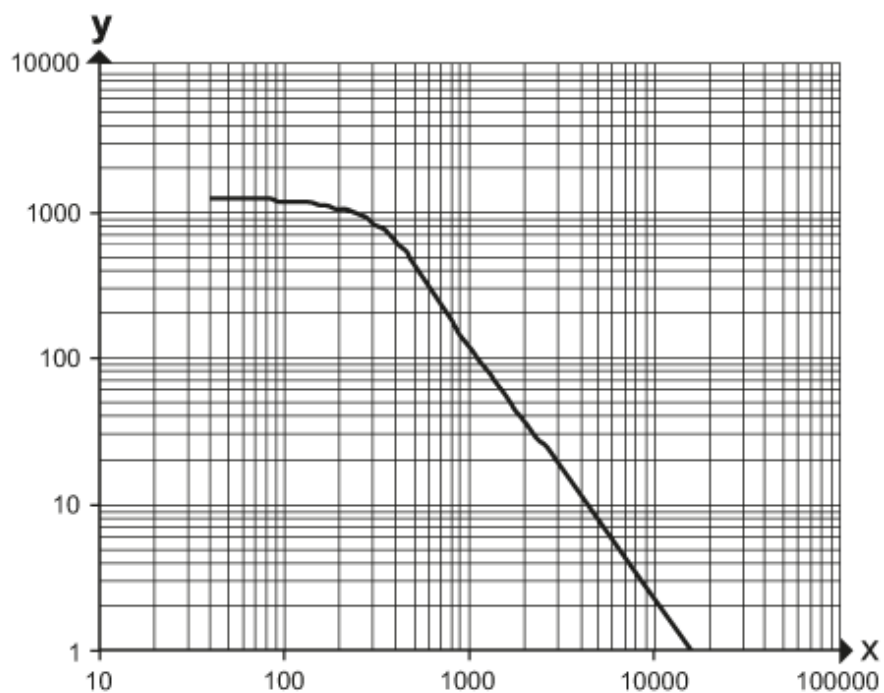
06E-FNKG/0,30m/US

Соединение



диаграммы и графики

график эксплуатационного резерва



x: расстояние [mm]

y: коэффициент эксплуатационного резерва