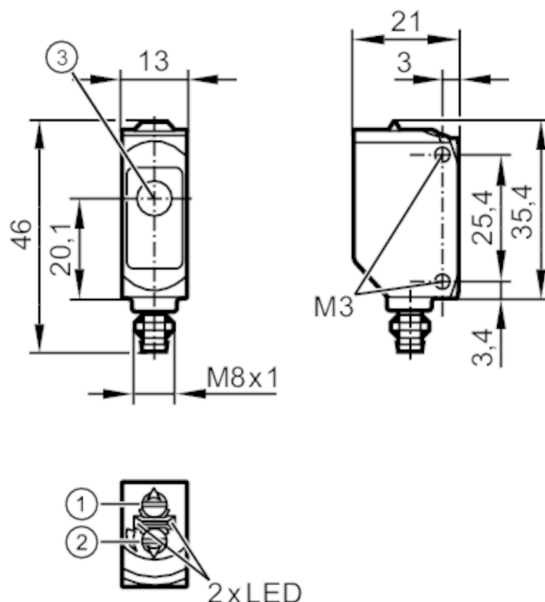




Однолучевой световой барьер - приёмник

O6EIFPKG/AS/4P



- 1: Выбор функции выхода
 2: Потенциометр для настройки чувствительности
 3: Падение света



Характеристики

Тип света	Инфракрасный свет
Корпус	Прямоугольный

Приложение

Функциональный принцип	Однолучевой световой барьер
------------------------	-----------------------------

Электронные данные

Рабочее напряжение [V]	10...30 DC
Потребление тока [mA]	7; ((24 V))
Класс защиты	III
Защита от переплюсовки	да
Тип света	Инфракрасный свет
Длина волны [Nm]	850



Однолучевой световой барьер - приёмник

O6EIFPKG/ASJ4P

Выходы		
Электрическое исполнение	PNP	
Функция выходного сигнала	Режим срабатывания на свет / затемнение; (по выбору)	
Макс. падение напряжения коммутационного выхода DC [V]	2,5	
Постоянный ток нагрузки коммутационного выхода DC [mA]	100	
Частота переключения DC [Hz]	1000	
Защита от короткого замыкания	да	
Тип защиты от короткого замыкания	тактовый	
Диапазон контроля		
Излучатель / приёмник	приёмник	
Диапазон [m]	< 15	
Настраиваемый диапазон	да	
Условия эксплуатации		
Температура окружающей среды [°C]	-25...60	
Степень защиты	IP 65; IP 67	
Испытания / одобрения		
ЭМС	EN 60947-5-2	
MTTF [годы]	956	
Сертификат UL	Регистрационный номер UL	E001
Механические данные		
Вес [g]	31,3	
Корпус	Прямоугольный	
Размеры [mm]	46 x 13 x 21	
Материал	корпус: ABS; PPSU	
Материал линз	PMMA	
Насадка на линзы	Боковая оптика	
Уплотнительный материал	EPDM	
Момент затяжки [Nm]	0,5	
Дисплей / Элементы управления		
Дисплей	Состояние выхода	1 x светодиод, жёлтый
	режим работы	1 x светодиод, зелёный
Примечания		
Примечания	Напряжение питания "supply class 2" согласно cULus	
Упаковочная величина	1 шт.	
электрическое подключение		
Разъем: 1 x M8; Блокировка: Металл, (покрытие); Уплотнение: EPDM		

O6E215

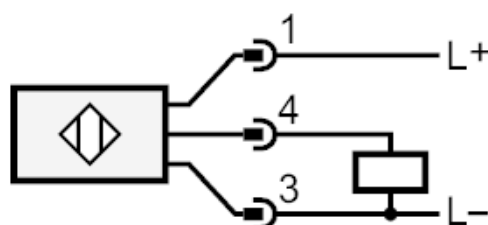


Однолучевой световой барьер - приёмник

O6EIFPKG/AS/4P



Соединение



диаграммы и графики

график эксплуатационного резерва

