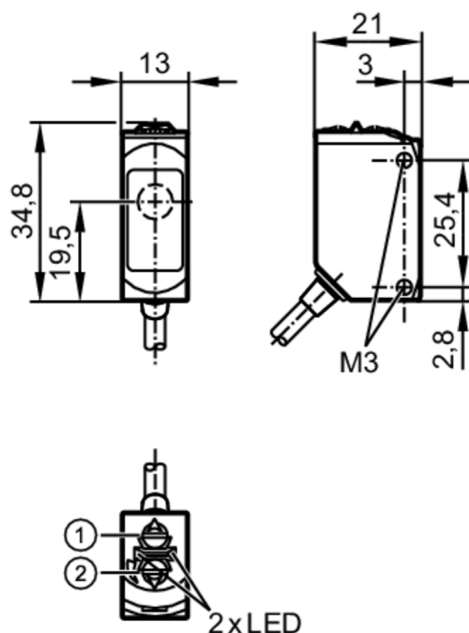


06E304



Однолучевой световой барьер - приёмник

06E-FNKG



- 1 Выбор функции выхода
- 1 Потенциометр для настройки чувствительности



Характеристики

Тип света	красный свет
Корпус	Прямоугольный

Приложение

Функциональный принцип	Однолучевой световой барьер
------------------------	-----------------------------

Электронные данные

Рабочее напряжение [V]	10...30 DC
Потребление тока [mA]	7; ((24 V))
Класс защиты	III
Защита от переплюсовки	да
Тип света	красный свет
Длина волны [Nm]	633

06E304



Однолучевой световой барьер - приёмник

06E-FNKG

Выходы		
Электрическое исполнение	NPN	
Функция выходного сигнала	Режим срабатывания на свет / затемнение; (по выбору)	
Макс. падение напряжения коммутационного выхода DC [V]	2,5	
Постоянный ток нагрузки коммутационного выхода DC [mA]	100	
Частота переключения DC [Hz]	1000	
Защита от короткого замыкания	да	
Тип защиты от короткого замыкания	тактовый	
Диапазон контроля		
Излучатель / приёмник	приёмник	
Диапазон [m]	< 10	
Настраиваемый диапазон	да	
Условия эксплуатации		
Температура окружающей среды [°C]	-25...80	
Степень защиты	IP 65; IP 67; IP 68; IP 69K	
Испытания / одобрения		
ЭМС	EN 60947-5-2	
MTTF [годы]	1014	
Сертификат UL	Регистрационный номер UL E003	
Механические данные		
Вес [g]	81,5	
Корпус	Прямоугольный	
Материал	корпус: нерж. сталь (1.4404 / 316L); пластмасса: PPSU; Уплотнение: EPDM	
Материал линз	PMMA	
Насадка на линзы	Боковая оптика	
Дисплей / Элементы управления		
Дисплей	Состояние выхода режим работы	1 x светодиод, жёлтый 1 x светодиод, зелёный
Примечания		
Примечания	Напряжение питания "supply class 2" согласно cULus	
Упаковочная величина	1 шт.	

О6Е304



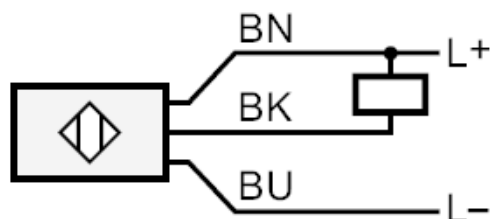
Однолучевой световой барьер - приёмник

О6Е-FNKG

электрическое подключение

Кабель: 2 м, PVC; 3 x 0,25 mm²

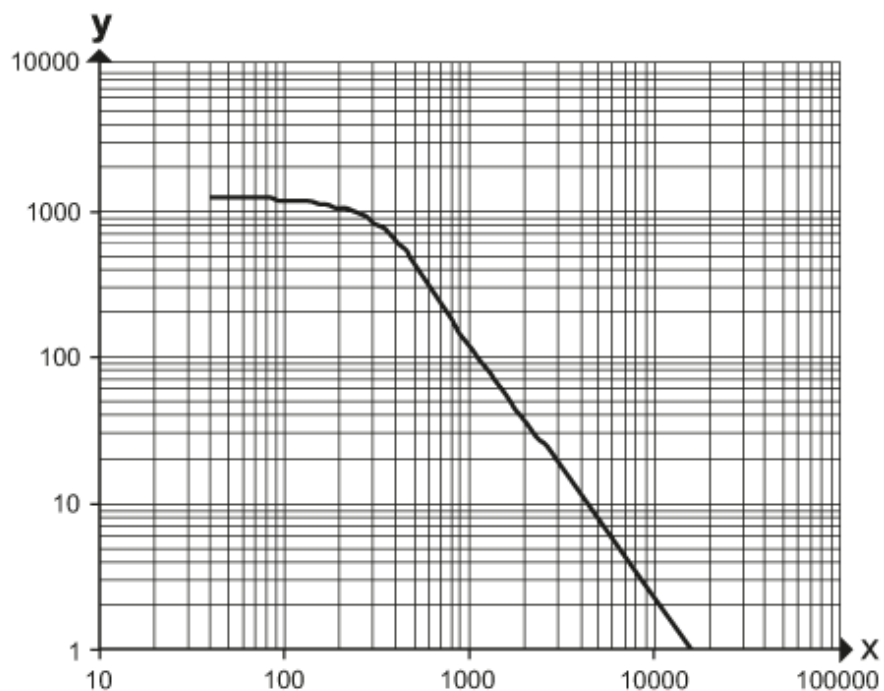
Соединение



	Цвета жил :
BN =	коричневый
BK =	черный
BU =	синий

диаграммы и графики

график эксплуатационного резерва



x: расстояние [mm]

y: коэффициент эксплуатационного резерва