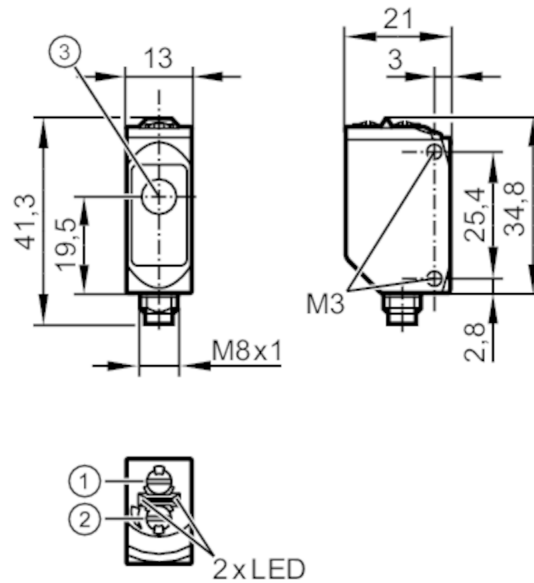




## Однолучевой световой барьер - приёмник

O6E-FPKG/ASJ4P



- 1: Выбор функции выхода
- 2: Потенциометр для настройки чувствительности
- 3: Падение света



Характеристики	
Тип света	красный свет
Корпус	Прямоугольный
Приложение	
Функциональный принцип	Однолучевой световой барьер
Электронные данные	
Рабочее напряжение [V]	10...30 DC
Потребление тока [mA]	7; ((24 V))
Класс защиты	III
Защита от переплюсовки	да
Тип света	красный свет
Длина волны [Nm]	633
Выходы	
Электрическое исполнение	PNP
Функция выходного сигнала	Режим срабатывания на свет / затемнение; (по выбору)
Макс. падение напряжения коммутационного выхода DC [V]	2,5
Постоянный ток нагрузки коммутационного выхода DC [mA]	100
Частота переключения DC [Hz]	1000
Защита от короткого замыкания	да
Тип защиты от короткого замыкания	тактовый



## Однолучевой световой барьер - приёмник

06E-FPKG/AS/4P

Диапазон контроля		
Излучатель / приёмник		приёмник
Диапазон [m]		< 10
Настраиваемый диапазон		да
Интерфейсы		
Коммуникационный интерфейс		IO-Link
Способ передачи		COM2 (38,4 kBaud)
IO-Link проверка		1.1
Стандарт SDCI		IEC 61131-9
Профили		Smart Sensor: Device Identification; Binary Data Channel
SIO режим		да
Нужный тип порта		A
Миним. время рабочего цикла [ms]		2,5
Рабочие данные IO-Link (циклические)	Функция	длина бита
	рабочее значение	8
	бинарная информация о переключении	1
IO-Link функции (ациклические)	специфичный для приложения тег; счетчик часов работы; счётчик циклов переключения	
	Режим работы по умолчанию	ID прибора 421
Поддерживаемые DeviceID		
Условия эксплуатации		
Температура окружающей среды [°C]		-25...80
Степень защиты		IP 65; IP 67; IP 68; IP 69K
Испытания / одобрения		
ЭМС		EN 60947-5-2
MTTF [годы]		716
Сертификат UL	Регистрационный номер UL	E010
Механические данные		
Вес [g]		34,1
Корпус		Прямоугольный
Размеры [mm]		34,8 x 13 x 21
Материал	корпус: нерж. сталь (1.4404 / 316L); пластмасса: PPSU; Уплотнение: EPDM	
Материал линз	PMMA	
Насадка на линзы	Боковая оптика	
Дисплей / Элементы управления		
Дисплей	Состояние выхода	1 x светодиод, жёлтый
	режим работы	1 x светодиод, зелёный
Примечания		
Примечания	Напряжение питания "supply class 2" согласно cULus	
Упаковочная величина	1 шт.	
электрическое подключение		
Разъем: 1 x M8		

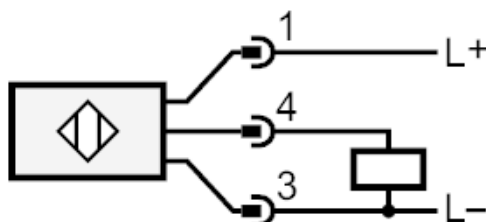


## Однолучевой световой барьер - приёмник

О6Е-FPKG/AS/4P



### Соединение

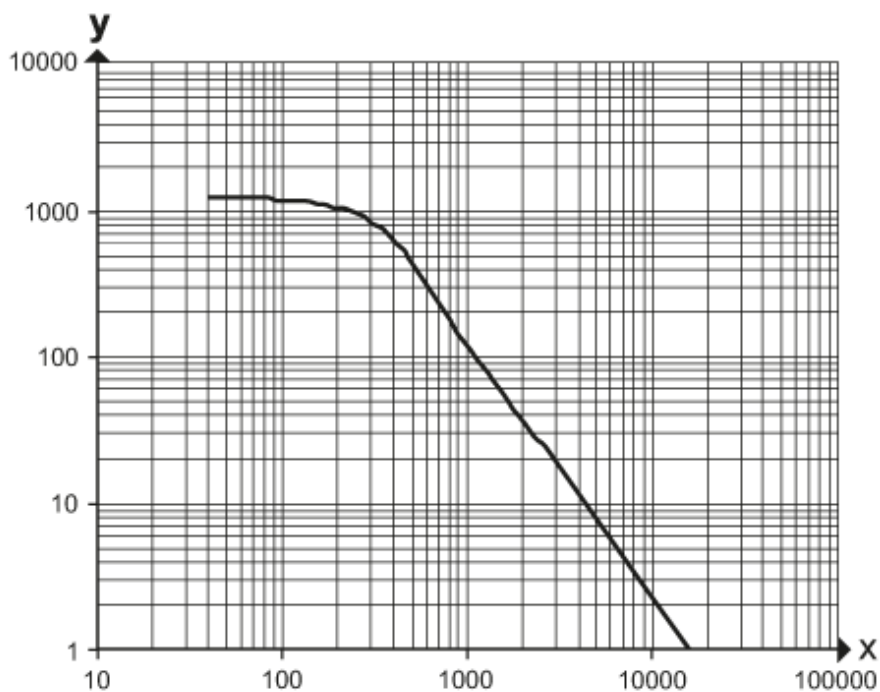


4

OUT / IO-Link

### диаграммы и графики

график эксплуатационного резерва



x: расстояние [mm]

y: коэффициент эксплуатационного резерва