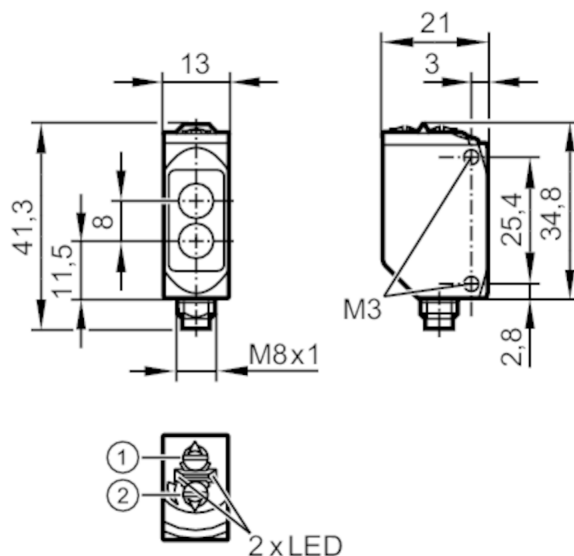


О6Н400



Датчик диффузного отражения с функцией подавления заднего фона

О6Н-FPKG/AS/4P



- 1: Выбор функции выхода
2: Потенциометр для настройки чувствительности



Характеристики

Тип света	красный свет
Корпус	Прямоугольный

Приложение

Особенности	Подавление заднего фона
Функциональный принцип	Датчик диффузного отражения
Применение	подходит для использования в станкостроении

Электронные данные

Рабочее напряжение [V]	10...30 DC
Потребление тока [mA]	22; ((24 V))
Класс защиты	III
Защита от переплюсовки	да
Тип света	красный свет
Длина волны [Nm]	633

О6Н400



Датчик диффузного отражения с функцией подавления заднего фона

О6Н-FPKG/AS/4P

Выходы		
Электрическое исполнение	PNP	
Функция выходного сигнала	Режим срабатывания на свет / затемнение; (по выбору)	
Макс. падение напряжения коммутационного выхода DC [V]	2,5	
Постоянный ток нагрузки коммутационного выхода DC [mA]	100	
Частота переключения DC [Hz]	1000	
Защита от короткого замыкания	да	
Тип защиты от короткого замыкания	тактовый	
Диапазон контроля		
Диапазон [mm]	2...200; (белая бумага 200 x 200 mm)	
Диапазон для белого объекта (90 % отражение) [mm]	2...200	
Диапазон для серого объекта (18 % отражение) [mm]	4...200	
Диапазон для черного объекта (6 % отражение) [mm]	8...200	
Настраиваемый диапазон	да	
Макс. диаметр светового пятна [mm]	8	
Размеры светового пятна по отношению к	при максимальном диапазоне	
Доступно подавление заднего фона	да	
Условия эксплуатации		
Температура окружающей среды [°C]	-25...60	
Степень защиты	IP 65; IP 67; IP 68	
Испытания / одобрения		
ЭМС	EN 60947-5-2	
MTTF [годы]	706	
Сертификат UL	Регистрационный номер UL	E001
Механические данные		
Вес [g]	35,1	
Корпус	Прямоугольный	
Размеры [mm]	41,3 x 13 x 21	
Материал	корпус: нерж. сталь (1.4404 / 316L); пластмасса: PPSU; Уплотнение: FKM	
Материал линз	PMMA	
Насадка на линзы	Боковая оптика	
Дисплеи / Элементы управления		
Дисплей	Состояние выхода	1 x светодиод, жёлтый
	режим работы	1 x светодиод, зелёный

О6Н400



Датчик диффузного отражения с функцией подавления заднего фона

О6Н-FPKG/AS/4P

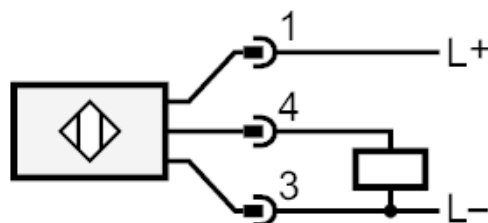
Примечания	
Примечания	Напряжение питания "supply class 2" согласно cULus
Упаковочная величина	1 шт.

электрическое подключение

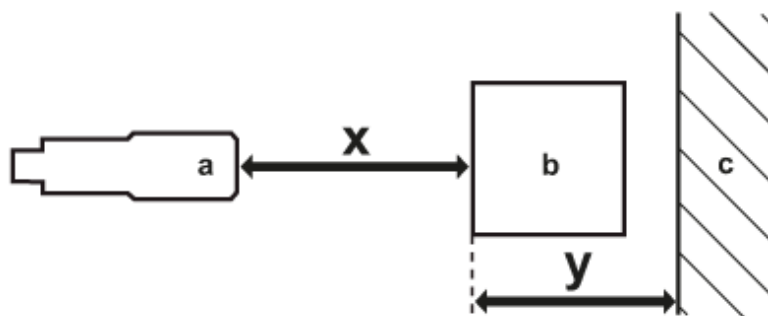
Разъем: 1 x M8



Соединение



диаграммы и графики



- a: датчик
- b: объект
- c: задний фон
- x: расстояние датчик/объект [mm]
- y: мин. расстояние объект/задний фон [mm]

О6Н400



Датчик диффузного отражения с функцией подавления заднего фона

О6Н-FPKG/AS/4P

ЛИНИЯ ТОЧНОСТИ



x: расстояние датчик/объект [mm]

y: мин. расстояние объект/задний фон [mm]

1 = объект черный (6 % отражение) , задний фон (белый 90 % отражение)

2 = объект серый (отражение 18 %) , задний фон (белый 90 % отражение)

3 = объект белый (отражение 90 %) , задний фон (белый 90 % отражение)