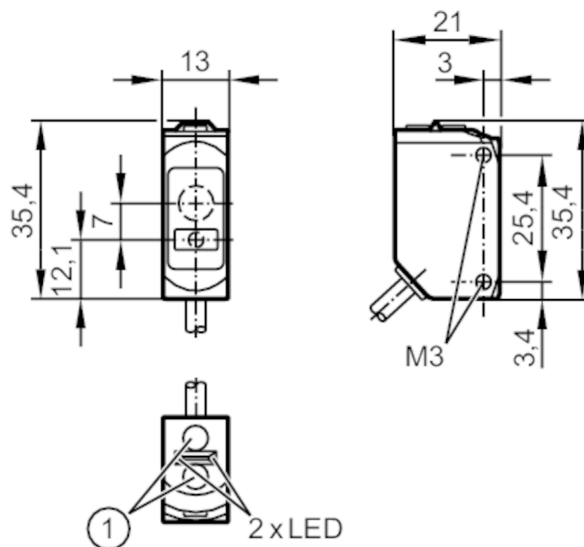


# O6H703



## Датчик диффузного отражения с функцией подавления заднего фона

O6HLFNKG



- 1    Programmier­тaste  
      Приёмник за верхней линзой  
      излучатель за нижней линзой



### Характеристики

Тип света	красный свет
Лазерная защита класса	1
Корпус	Прямоугольный

### Приложение

Функциональный принцип	Датчик диффузного отражения
------------------------	-----------------------------

### Электронные данные

Рабочее напряжение [V]	10...30 DC
Потребление тока [mA]	16; (24 V)
Класс защиты	III
Защита от переплюсовки	да
Тип света	красный свет
Длина волны [Nm]	650



## Датчик диффузного отражения с функцией подавления заднего фона

06HLFNKG

Выходы		
Электрическое исполнение	NPN	
Функция выходного сигнала	Режим срабатывания на свет / затемнение; (по выбору)	
Макс. падение напряжения коммутационного выхода DC [V]	2,5	
Постоянный ток нагрузки коммутационного выхода DC [mA]	100	
Частота переключения DC [Hz]	1000	
Защита от короткого замыкания	да	
Тип защиты от короткого замыкания	тактовый	
Диапазон контроля		
Диапазон [mm]	1...100; (белая бумага 200 x 200 mm)	
Диапазон для белого объекта (90 % отражение) [mm]	1...100	
Диапазон для серого объекта (18 % отражение) [mm]	8...100	
Диапазон для черного объекта (6 % отражение) [mm]	12...100	
Настраиваемый диапазон	да	
Макс. диаметр светового пятна [mm]	2	
Размеры светового пятна по отношению к	при максимальном диапазоне	
Интерфейсы		
Коммуникационный интерфейс	IO-Link	
Способ передачи	COM2 (38,4 kBaud)	
IO-Link проверка	1.1	
Стандарт SDCI	IEC 61131-9	
Профили	Smart Sensor; Device Identification; Device Diagnosis; Teach Channel; Switching Channel; Process Data Variable	
SIO режим	да	
Нужный тип порта	A	
Миним. время рабочего цикла [ms]	10	
Рабочие данные IO-Link (циклические)	Функция	длина бита
	рабочее значение	32
	состоянием прибора	4
IO-Link функции (ациклические)	бинарная информация о переключении	1
	специфичный для приложения тег; счетчик часов работы; счётчик циклов включения	
Поддерживаемые DeviceID	Режим работы	ID прибора
	по умолчанию	526

# О6Н703



## Датчик диффузного отражения с функцией подавления заднего фона

О6НLFNKG

Условия эксплуатации		
Температура окружающей среды [°C]		-10...60
Степень защиты		IP 65; IP 67
Испытания / одобрения		
ЭМС	EN 60947-5-2	
Лазерная защита класса		1
Примечание к лазерной защите	Внимание:	лазер
	класс лазера:	1
		EN / IEC60825-1:2007
		EN / IEC60825-1:2014
		Соответствует положению 21 CFR 1040, за исключением отклонений, описанных в документе Laser Notice No. 50, который датирован июлем 2007.
MTTF [годы]		513
Механические данные		
Вес [g]		60,1
Корпус		Прямоугольный
Размеры [mm]		35,4 x 13 x 21
Материал		корпус: ABS; PPSU; Уплотнение: EPDM
Материал линз		PMMA
Насадка на линзы		Боковая оптика
Дисплей / Элементы управления		
Дисплей	Состояние выхода	1 x светодиод, жёлтый
	режим работы	1 x светодиод, зелёный
Примечания		
Примечания		Напряжение питания "supply class 2" согласно cULus
Упаковочная величина		1 шт.

# О6Н703



## Датчик диффузного отражения с функцией подавления заднего фона

О6НLFNKG

### электрическое подключение

Кабель: 2 м, PUR (полиуретан), черный, Ø 3,7 мм; 3 x 0,25 мм<sup>2</sup>

### Другие данные

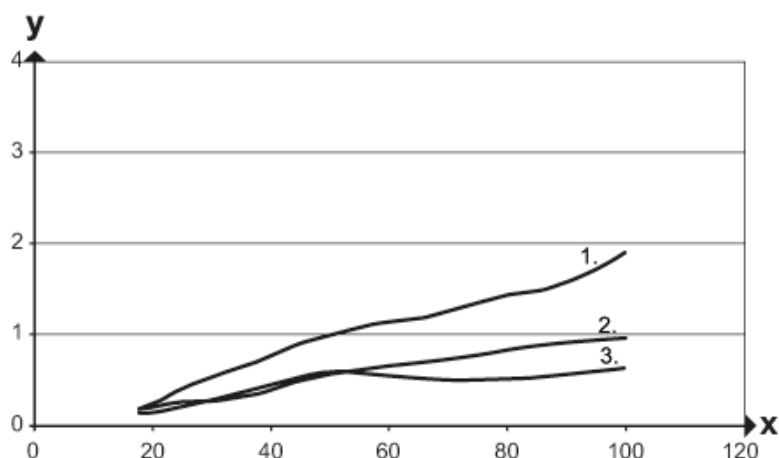
#### Повторяемость / точность: 6 $\sigma$

	Повторяемость измеряемых значений	
Abstand	белый (отражение 90 %)	чёрный (6%...90% отражение)
20 mm	0,1 mm	0,5 mm
50 mm	0,2 mm	1,0 mm
100 mm	0,5 mm	2,0 mm
	Точность	
Abstand	белый (отражение 90 %)	чёрный (6%...90% отражение)
20 mm	$\pm 0,6$ mm	$\pm 0,9$ mm
50 mm	$\pm 1,5$ mm	$\pm 2,0$ mm
100 mm	$\pm 3,0$ mm	$\pm 4,0$ mm

#### Значения при

Внешнее освещение на объекте	< 10 klx
постоянные условия окружающей среды	23 °C / 960 hPa
минимальная мощность источника питания в минутах	10
IO-Link - режим измерения	

### диаграммы и графики



x: расстояние датчик/объект [mm]

y: мин. расстояние объект/задний фон [mm]

1 = объект черный (6 % отражение) , задний фон (белый 90 % отражение)

2 = объект серый (отражение 18 %) , задний фон (белый 90 % отражение)

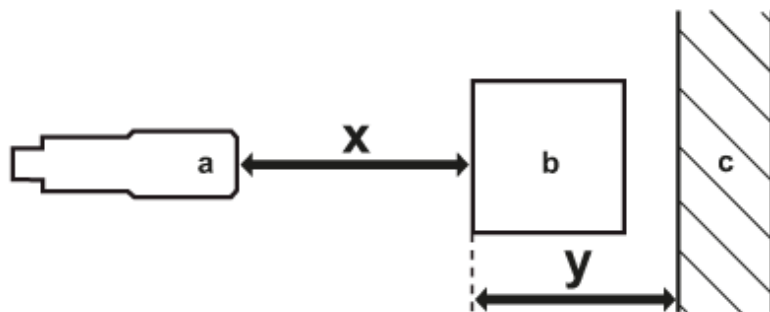
3 = объект белый (отражение 90 %) , задний фон (белый 90 % отражение)

# О6Н703



## Датчик диффузного отражения с функцией подавления заднего фона

О6НLFNKG



a: датчик

b: объект

c: задний фон

x: расстояние датчик/объект [mm]

y: мин. расстояние объект/задний фон [mm]