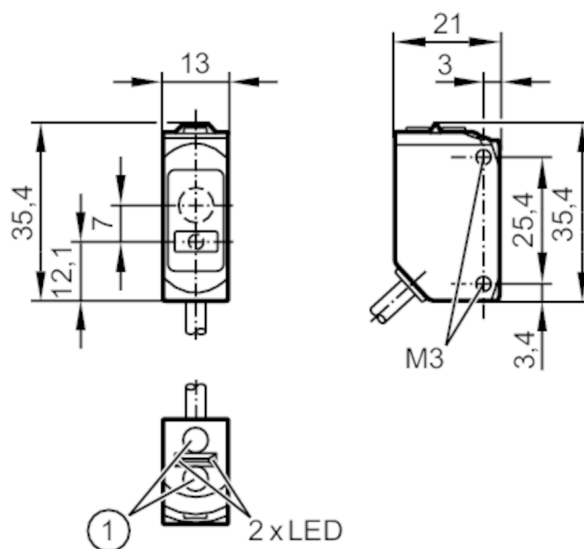


O6H706



Датчик диффузного отражения с функцией подавления заднего фона

O6HLFPKG



- 1 Programmiertaste
 Приёмник за верхней линзой
 излучатель за нижней линзой



Характеристики

Тип света	красный свет
Корпус	Прямоугольный

Приложение

Особенности	Подавление заднего фона
Функциональный принцип	Датчик диффузного отражения

Электронные данные

Рабочее напряжение [V]	10...30 DC
Потребление тока [mA]	16; ((24 V))
Класс защиты	III
Защита от переплюсовки	да
Тип света	красный свет
Длина волны [Nm]	650



Датчик диффузного отражения с функцией подавления заднего фона

06HLPKG

Выходы		
Электрическое исполнение	PNP	
Функция выходного сигнала	Режим срабатывания на свет / затемнение; (по выбору)	
Макс. падение напряжения коммутационного выхода DC [V]	2,5	
Постоянный ток нагрузки коммутационного выхода DC [mA]	100	
Частота переключения DC [Hz]	1001	
Защита от короткого замыкания	да	
Тип защиты от короткого замыкания	тактовый	
Диапазон контроля		
Диапазон [mm]	1...200; (белая бумага 200 x 200 mm)	
Диапазон для белого объекта (90 % отражение) [mm]	1...200	
Диапазон для серого объекта (18 % отражение) [mm]	8...170	
Диапазон для черного объекта (6 % отражение) [mm]	12...100	
Макс. диаметр светового пятна [mm]	2,2	
Размеры светового пятна по отношению к	при максимальном диапазоне	
Доступно подавление заднего фона	да	
Интерфейсы		
Коммуникационный интерфейс	IO-Link	
Способ передачи	COM2 (38,4 kBaud)	
IO-Link проверка	1.1	
Стандарт SDCI	IEC 61131-9	
Профили	Smart Sensor: Device Identification; Device Diagnosis; Teach Channel; Switching Channel; Process Data Variable	
SIO режим	да	
Нужный тип порта	A	
Миним. время рабочего цикла [ms]	10	
Рабочие данные IO-Link (циклические)	Функция	длина бита
	рабочее значение	32
	состоянием прибора	4
IO-Link функции (ациклические)	бинарная информация о переключении	1
	специфичный для приложения тег; счетчик часов работы; счётчик циклов включения	
Поддерживаемые DeviceID	Режим работы	ID прибора
	по умолчанию	1026



Датчик диффузного отражения с функцией подавления заднего фона

06HLPKG

Условия эксплуатации

Температура окружающей среды [°C]	-10...60
Степень защиты	IP 65; IP 67

Испытания / одобрения

ЭМС	EN 60947-5-2	
	Внимание:	лазер
	класс лазера:	1
		EN / IEC60825-1:2007
		EN / IEC60825-1:2014
Примечание к лазерной защите	Соответствует положению 21 CFR 1040, за исключением отклонений, описанных в документе Laser Notice No. 50, который датирован июлем 2007.	
MTTF [годы]	513	
Сертификат UL	Ta	-25...60 °C
	Enclosure type	Type 1
	напряжение питания	Class 2
	Номер файла UL	E174191

Механические данные

Вес [g]	60,5
Корпус	Прямоугольный
Размеры [mm]	M3
Обозначение резьбы	M3
Материал	корпус: ABS; PPSU; Уплотнение: EPDM
Материал линз	PMMA

Дисплей / Элементы управления

Дисплей	Состояние выхода	1 x светодиод, жёлтый
	режим работы	1 x светодиод, зелёный

Примечания

Примечания	Напряжение питания "supply class 2" согласно cULus
Упаковочная величина	1 шт.

О6Н706



Датчик диффузного отражения с функцией подавления заднего фона

О6НLFPKG

электрическое подключение

Кабель: 2 м, PUR, черный, Ø 3,7 мм; 3 x 0,25 мм²

Другие данные

Повторяемость / точность: 6 σ

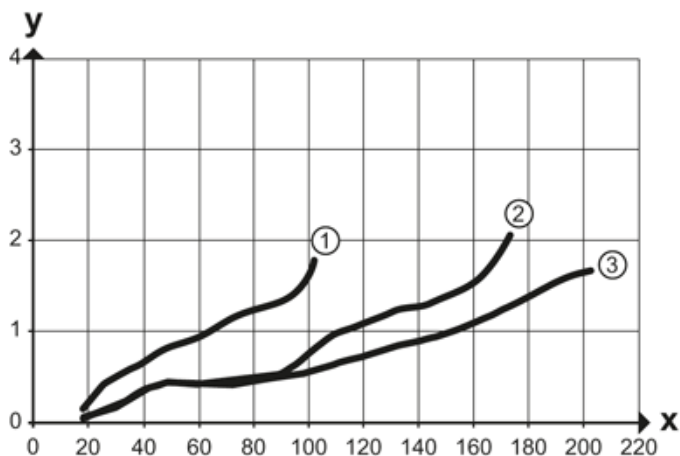
	Повторяемость измеряемых значений	
Abstand	белый (отражение 90 %)	чёрный (6%...90% отражение)
20 mm	0,1 mm	0,5 mm
100 mm	0,5 mm	2,0 mm
200 mm	4 mm	OL
	Точность	
Abstand	белый (отражение 90 %)	чёрный (6%...90% отражение)
20 mm	± 1,0 mm	± 1,3 mm
100 mm	± 5,0 mm	± 6,5 mm
200 mm	± 20,0 mm	OL

Значения при

Внешнее освещение на объекте < 10 klx

диаграммы и графики

линия точности



x: расстояние датчик/объект [mm]

y: мин. расстояние объект/задний фон [mm]

1 = объект черный (6 % отражение) , задний фон (белый 90 % отражение)

2 = объект серый (отражение 18 %) , задний фон (белый 90 % отражение)

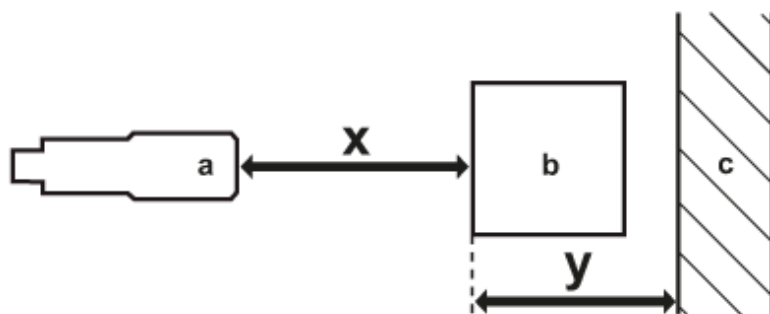
3 = объект белый (отражение 90 %) , задний фон (белый 90 % отражение)

О6Н706



Датчик диффузного отражения с функцией подавления заднего фона

О6НLFPKG



a: датчик

b: объект

c: задний фон

x: расстояние датчик/объект [mm]

y: мин. расстояние объект/задний фон [mm]