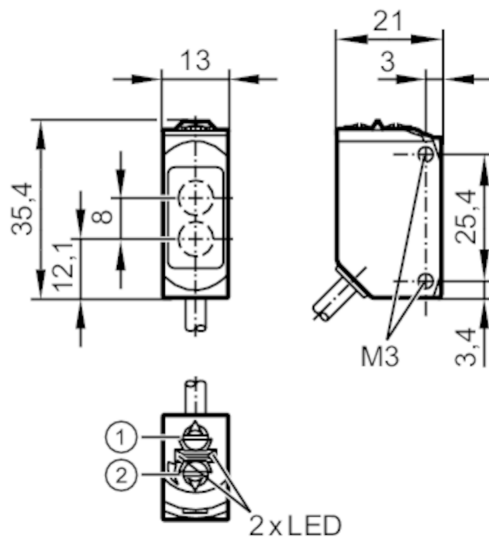


# O6H200



## Датчик диффузного отражения с функцией подавления заднего фона

O6H-FPKG



- 1: Выбор функции выхода  
2: Потенциометр для настройки чувствительности  
Приёмник за верхней линзой  
излучатель за нижней линзой



### Характеристики

Тип света	красный свет
Корпус	Прямоугольный

### Приложение

Особенности	Подавление заднего фона
Функциональный принцип	Датчик диффузного отражения

### Электронные данные

Рабочее напряжение [V]	10...30 DC
Потребление тока [mA]	22; ((24 V))
Класс защиты	III
Защита от переплюсовки	да
Тип света	красный свет
Длина волны [Nm]	633



## Датчик диффузного отражения с функцией подавления заднего фона

О6Н-FPKG

Выходы		
Электрическое исполнение	PNP	
Функция выходного сигнала	Режим срабатывания на свет / затемнение; (по выбору)	
Макс. падение напряжения коммутационного выхода DC [V]	2,5	
Постоянный ток нагрузки коммутационного выхода DC [mA]	100	
Частота переключения DC [Hz]	1000	
Защита от короткого замыкания	да	
Тип защиты от короткого замыкания	тактовый	
Диапазон контроля		
Диапазон [mm]	2...200; (белая бумага 200 x 200 mm)	
Диапазон для белого объекта (90 % отражение) [mm]	2...200	
Диапазон для серого объекта (18 % отражение) [mm]	4...200	
Диапазон для черного объекта (6 % отражение) [mm]	8...200	
Настраиваемый диапазон	да	
Макс. диаметр светового пятна [mm]	8	
Размеры светового пятна по отношению к	при максимальном диапазоне	
Доступно подавление заднего фона	да	
Условия эксплуатации		
Температура окружающей среды [°C]	-25...60	
Степень защиты	IP 65; IP 67	
Испытания / одобрения		
ЭМС	EN 60947-5-2	
MTTF [годы]	683	
Сертификат UL	Регистрационный номер UL E008	
Механические данные		
Вес [g]	59,8	
Корпус	Прямоугольный	
Размеры [mm]	35,4 x 13 x 21	
Материал	корпус: ABS; PPSU; Уплотнение: EPDM	
Материал линз	PMMA	
Насадка на линзы	Боковая оптика	
Момент затяжки [Nm]	0,5	
Дисплей / Элементы управления		
Дисплей	Состояние выхода	1 x светодиод, жёлтый
	режим работы	1 x светодиод, зелёный

# О6Н200



## Датчик диффузного отражения с функцией подавления заднего фона

О6Н-FPKG

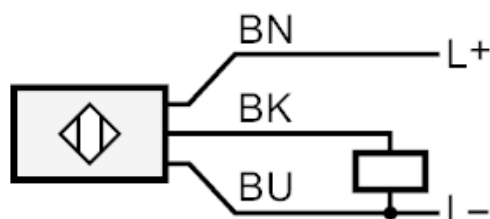
### Примечания

Примечания	Напряжение питания "supply class 2" согласно cULus
Упаковочная величина	1 шт.

### электрическое подключение

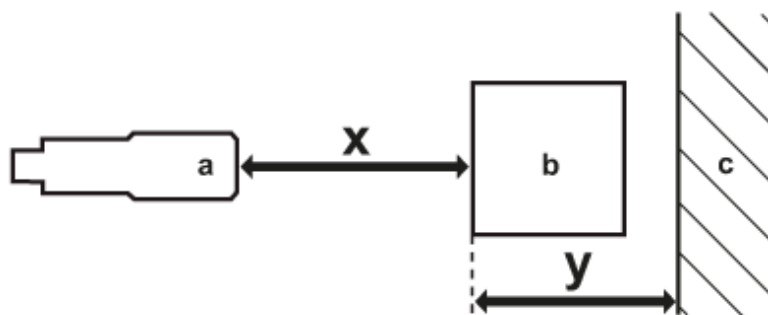
Кабель: 2 м, PUR; 3 x 0,25 mm<sup>2</sup>

### Соединение



	Цвета жил :
BN =	коричневый
BK =	черный
BU =	синий

### диаграммы и графики



- a: датчик
- b: объект
- c: задний фон
- x: расстояние датчик/объект [mm]
- y: мин. расстояние объект/задний фон [mm]

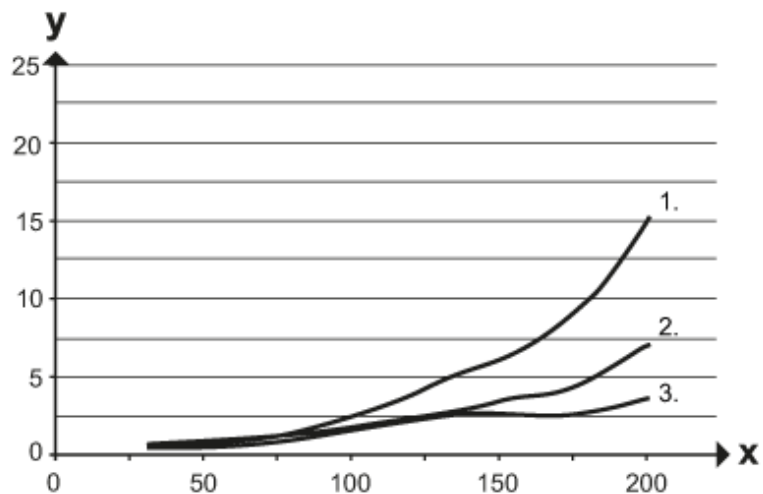
# О6Н200



## Датчик диффузного отражения с функцией подавления заднего фона

О6Н-FPKG

ЛИНИЯ ТОЧНОСТИ



x: расстояние датчик/объект [mm]

y: мин. расстояние объект/задний фон [mm]

1 = объект черный (6 % отражение) , задний фон (белый 90 % отражение)

2 = объект серый (отражение 18 %) , задний фон (белый 90 % отражение)

3 = объект белый (отражение 90 %) , задний фон (белый 90 % отражение)