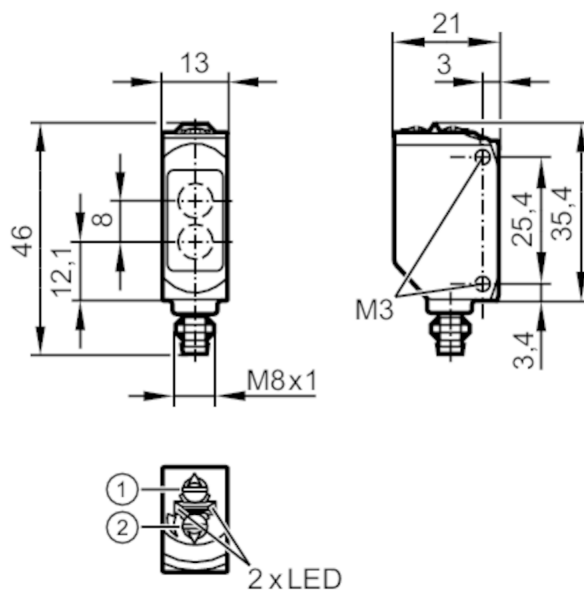




Датчик диффузного отражения с функцией подавления заднего фона

O6H-FNKG/AS/3P



- 1: Выбор функции выхода
2: Потенциометр для настройки чувствительности
Приёмник за верхней линзой
излучатель за нижней линзой



Характеристики

| | |
|-----------|---------------|
| Тип света | красный свет |
| Корпус | Прямоугольный |

Приложение

| | |
|------------------------|-----------------------------|
| Особенности | Подавление заднего фона |
| Функциональный принцип | Датчик диффузного отражения |

Электронные данные

| | |
|------------------------|--------------|
| Рабочее напряжение [V] | 10...30 DC |
| Потребление тока [mA] | 22; ((24 V)) |
| Класс защиты | III |
| Защита от переплюсовки | да |
| Тип света | красный свет |
| Длина волны [Nm] | 633 |



Датчик диффузного отражения с функцией подавления заднего фона

О6Н-FNKG/AS/3P

| Выходы | | |
|--|------------------|--|
| Электрическое исполнение | | NPN |
| Функция выходного сигнала | | Режим срабатывания на свет / затемнение; (по выбору) |
| Макс. падение напряжения коммутационного выхода DC | [V] | 2,5 |
| Постоянный ток нагрузки коммутационного выхода DC | [mA] | 100 |
| Частота переключения DC | [Hz] | 1000 |
| Защита от короткого замыкания | | да |
| Тип защиты от короткого замыкания | | тактовый |
| Диапазон контроля | | |
| Диапазон | [mm] | 2...200; (белая бумага 200 x 200 mm) |
| Диапазон для белого объекта (90 % отражение) | [mm] | 2...200 |
| Диапазон для серого объекта (18 % отражение) | [mm] | 4...200 |
| Диапазон для черного объекта (6 % отражение) | [mm] | 8...200 |
| Настраиваемый диапазон | | да |
| Макс. диаметр светового пятна | [mm] | 8 |
| Размеры светового пятна по отношению к | | при максимальном диапазоне |
| Доступно подавление заднего фона | | да |
| Условия эксплуатации | | |
| Температура окружающей среды | [°C] | -25...60 |
| Степень защиты | | IP 65; IP 67 |
| Испытания / одобрения | | |
| ЭМС | | EN 60947-5-2 |
| MTTF | [годы] | 683 |
| Сертификат UL | | Регистрационный номер UL E001 |
| Механические данные | | |
| Вес | [g] | 18,2 |
| Корпус | | Прямоугольный |
| Размеры | [mm] | 46 x 13 x 21 |
| Материал | | корпус: ABS; PPSU |
| Материал линз | | PMMA |
| Насадка на линзы | | Боковая оптика |
| Уплотнительный материал | | EPDM |
| Момент затяжки | [Nm] | 0,5 |
| Дисплей / Элементы управления | | |
| Дисплей | Состояние выхода | 1 x светодиод, жёлтый |
| | режим работы | 1 x светодиод, зелёный |



Датчик диффузного отражения с функцией подавления заднего фона

06H-FNKG/AS/3P

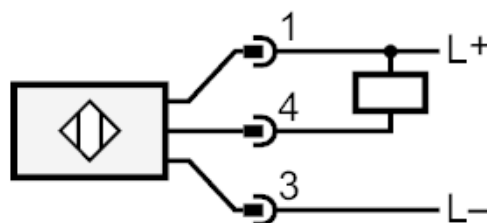
| Примечания | |
|----------------------|--|
| Примечания | Напряжение питания "supply class 2" согласно cULus |
| Упаковочная величина | 1 шт. |

электрическое подключение

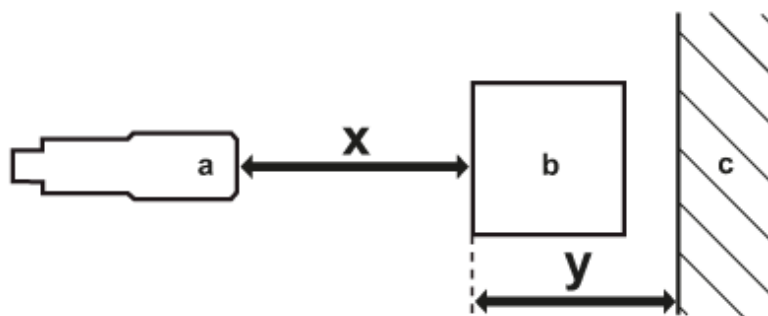
Разъем: 1 x M8; Блокировка: латунь, (покрытие); Уплотнение: EPDM



Соединение



диаграммы и графики



- a: датчик
- b: объект
- c: задний фон
- x: расстояние датчик/объект [mm]
- y: мин. расстояние объект/задний фон [mm]



Датчик диффузного отражения с функцией подавления заднего фона

О6Н-FNKG/AS/3P

ЛИНИЯ ТОЧНОСТИ



x: расстояние датчик/объект [mm]

y: мин. расстояние объект/задний фон [mm]

1 = объект черный (6 % отражение) , задний фон (белый 90 % отражение)

2 = объект серый (отражение 18 %) , задний фон (белый 90 % отражение)

3 = объект белый (отражение 90 %) , задний фон (белый 90 % отражение)