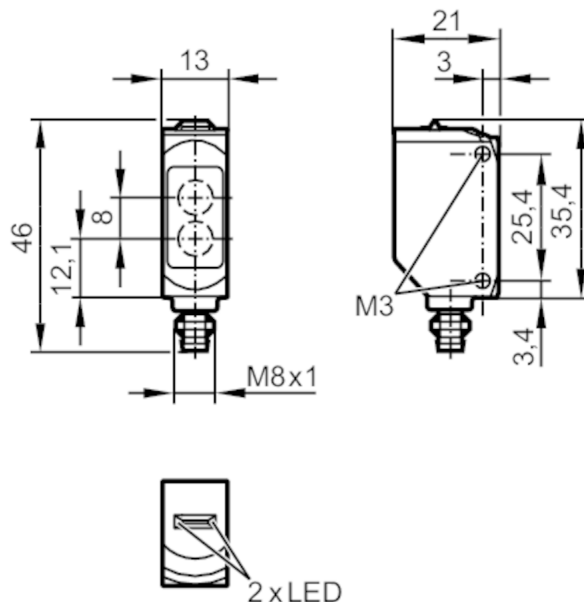


O6H211



Датчик диффузного отражения с функцией подавления заднего фона

O6H-HPKG/AS/4P



Приёмник за верхней линзой
излучатель за нижней линзой



Характеристики

Тип света	красный свет
Корпус	Прямоугольный

Приложение

Особенности	Подавление заднего фона
Функциональный принцип	Датчик диффузного отражения

Электронные данные

Рабочее напряжение [V]	10...30 DC
Потребление тока [mA]	22; ((24 V))
Класс защиты	III
Защита от переплюсовки	да
Тип света	красный свет
Длина волны [Nm]	633



Датчик диффузного отражения с функцией подавления заднего фона

О6Н-НПКГ/АС/4Р

Выходы		
Электрическое исполнение	PNP	
Функция выходного сигнала	Режим срабатывания на свет	
Макс. падение напряжения коммутационного выхода DC [V]	2,5	
Постоянный ток нагрузки коммутационного выхода DC [mA]	100	
Частота переключения DC [Hz]	1000	
Защита от короткого замыкания	да	
Тип защиты от короткого замыкания	тактовый	
Диапазон контроля		
Диапазон [mm]	< 100; (белая бумага 200 x 200 mm)	
Диапазон для белого объекта (90 % отражение) [mm]	< 100	
Диапазон для серого объекта (18 % отражение) [mm]	4...100	
Диапазон для черного объекта (6 % отражение) [mm]	8...100	
Макс. диаметр светового пятна [mm]	6	
Размеры светового пятна по отношению к	при максимальном диапазоне	
Доступно подавление заднего фона	да	
Условия эксплуатации		
Температура окружающей среды [°C]	-25...60	
Степень защиты	IP 65; IP 67	
Испытания / одобрения		
ЭМС	EN 60947-5-2	
MTTF [годы]	1113	
Сертификат UL	Регистрационный номер UL E001	
Механические данные		
Вес [g]	13	
Корпус	Прямоугольный	
Размеры [mm]	46 x 13 x 21	
Материал	корпус: ABS; PPSU	
Материал линз	PMMA	
Насадка на линзы	Боковая оптика	
Уплотнительный материал	EPDM	
Момент затяжки [Nm]	0,5	
Дисплей / Элементы управления		
Дисплей	Состояние выхода	1 x светодиод, жёлтый
	режим работы	1 x светодиод, зелёный

О6Н211



Датчик диффузного отражения с функцией подавления заднего фона

О6Н-НПКГ/АС/4Р

Примечания

Примечания	Напряжение питания "supply class 2" согласно cULus
Упаковочная величина	1 шт.

электрическое подключение

Разъем: 1 x M8; Блокировка: латунь, (покрытие); Уплотнение: EPDM



Соединение

