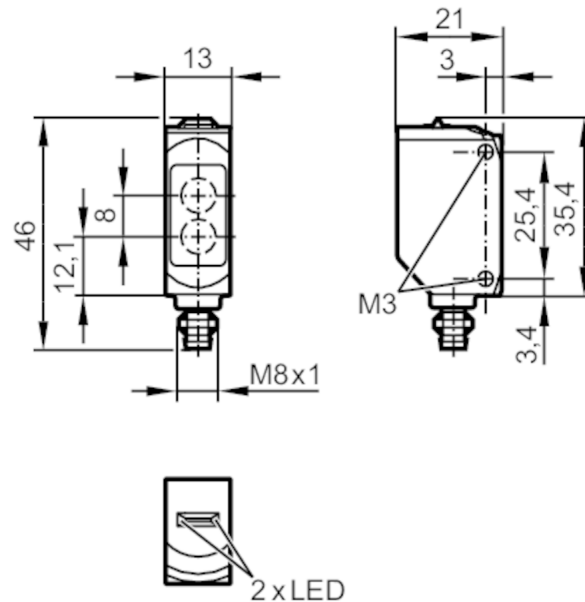


# O6H214



## Датчик диффузного отражения с функцией подавления заднего фона

O6H-HNKG/AS/4P



Приёмник за верхней линзой  
излучатель за нижней линзой



### Характеристики

Тип света	красный свет
Корпус	Прямоугольный

### Приложение

Особенности	Подавление заднего фона
Функциональный принцип	Датчик диффузного отражения

### Электронные данные

Рабочее напряжение [V]	10...30 DC
Потребление тока [mA]	22; ((24 V))
Класс защиты	III
Защита от переплюсовки	да
Тип света	красный свет
Длина волны [Nm]	633



## Датчик диффузного отражения с функцией подавления заднего фона

О6Н-ННКГ/АС/4Р

Выходы		
Электрическое исполнение		NPN
Функция выходного сигнала		Режим срабатывания на свет
Макс. падение напряжения коммутационного выхода DC	[V]	2,5
Постоянный ток нагрузки коммутационного выхода DC	[mA]	100
Частота переключения DC	[Hz]	1000
Защита от короткого замыкания		да
Тип защиты от короткого замыкания		тактовый
Диапазон контроля		
Диапазон	[mm]	< 200; (белая бумага 200 x 200 mm)
Диапазон для белого объекта (90 % отражение)	[mm]	< 200
Диапазон для серого объекта (18 % отражение)	[mm]	4...200
Диапазон для черного объекта (6 % отражение)	[mm]	8...200
Макс. диаметр светового пятна	[mm]	8
Размеры светового пятна по отношению к		при максимальном диапазоне
Доступно подавление заднего фона		да
Условия эксплуатации		
Температура окружающей среды	[°C]	-25...60
Степень защиты		IP 65; IP 67
Испытания / одобрения		
ЭМС		EN 60947-5-2
MTTF	[годы]	1113
Сертификат UL		Регистрационный номер UL E001
Механические данные		
Вес	[g]	14,4
Корпус		Прямоугольный
Размеры	[mm]	46 x 13 x 21
Материал		корпус: ABS; PPSU
Материал линз		PMMA
Насадка на линзы		Боковая оптика
Момент затяжки	[Nm]	0,5
Дисплеи / Элементы управления		
Дисплей	Состояние выхода	1 x светодиод, жёлтый
	режим работы	1 x светодиод, зелёный



## Датчик диффузного отражения с функцией подавления заднего фона

О6Н-ННКG/AS/4P

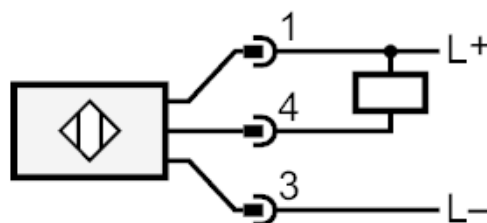
Примечания	
Примечания	Напряжение питания "supply class 2" согласно cULus
Упаковочная величина	1 шт.

### электрическое подключение

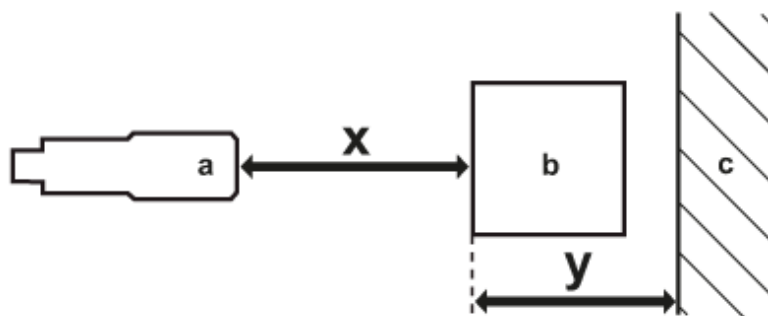
Разъем: 1 x M8; Блокировка: латунь, (покрытие)



### Соединение



### диаграммы и графики



- a: датчик
- b: объект
- c: задний фон
- x: расстояние датчик/объект [mm]
- y: мин. расстояние объект/задний фон [mm]



## Датчик диффузного отражения с функцией подавления заднего фона

О6Н-ННКG/AS/4P

ЛИНИЯ ТОЧНОСТИ



x: расстояние датчик/объект [mm]

y: мин. расстояние объект/задний фон [mm]

1 = объект черный (6 % отражение) , задний фон (белый 90 % отражение)

2 = объект серый (отражение 18 %) , задний фон (белый 90 % отражение)

3 = объект белый (отражение 90 %) , задний фон (белый 90 % отражение)