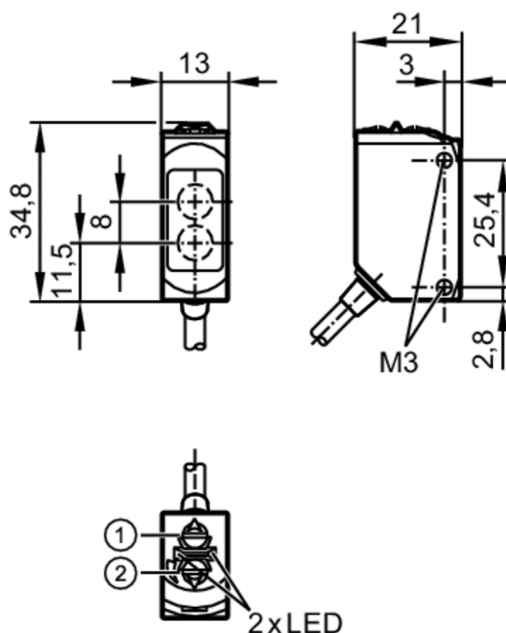


O6H305



Датчик диффузного отражения с функцией подавления заднего фона

O6H-FNKG/0,30m/US



- 1 Выбор функции выхода
- 1 Потенциометр для настройки чувствительности
- Приёмник за верхней линзой
- излучатель за нижней линзой



Характеристики

Тип света	красный свет
Корпус	Прямоугольный

Приложение

Особенности	Подавление заднего фона
Функциональный принцип	Датчик диффузного отражения

Электронные данные

Рабочее напряжение [V]	10...30 DC
Потребление тока [mA]	22; ((24 V))
Класс защиты	III
Защита от переплюсовки	да
Тип света	красный свет
Длина волны [Nm]	633



Датчик диффузного отражения с функцией подавления заднего фона

О6Н-FNKG/0,30m/US

Выходы		
Электрическое исполнение	NPN	
Функция выходного сигнала	Режим срабатывания на свет / затемнение; (по выбору)	
Макс. падение напряжения коммутационного выхода DC [V]	2,5	
Постоянный ток нагрузки коммутационного выхода DC [mA]	100	
Частота переключения DC [Hz]	1000	
Защита от короткого замыкания	да	
Тип защиты от короткого замыкания	тактовый	
Диапазон контроля		
Диапазон [mm]	2...200; (белая бумага 200 x 200 mm)	
Диапазон для белого объекта (90 % отражение) [mm]	2...200	
Диапазон для серого объекта (18 % отражение) [mm]	4...200	
Диапазон для черного объекта (6 % отражение) [mm]	8...200	
Настраиваемый диапазон	да	
Макс. диаметр светового пятна [mm]	8	
Размеры светового пятна по отношению к	при максимальном диапазоне	
Доступно подавление заднего фона	да	
Условия эксплуатации		
Температура окружающей среды [°C]	-25...80	
Степень защиты	IP 65; IP 67; IP 68; IP 69K	
Испытания / одобрения		
ЭМС	EN 60947-5-2	
MTTF [годы]	708	
Сертификат UL	Регистрационный номер UL E006	
Механические данные		
Вес [g]	51,3	
Корпус	Прямоугольный	
Материал	корпус: нерж. сталь (1.4404 / 316L); пластмасса: PPSU; Уплотнение: EPDM	
Материал линз	PMMA	
Насадка на линзы	Боковая оптика	
Дисплей / Элементы управления		
Дисплей	Состояние выхода	1 x светодиод, жёлтый
	режим работы	1 x светодиод, зелёный
Примечания		
Примечания	Напряжение питания "supply class 2" согласно cULus	
Упаковочная величина	1 шт.	

О6Н305



Датчик диффузного отражения с функцией подавления заднего фона

О6Н-FNKG/0,30m/US

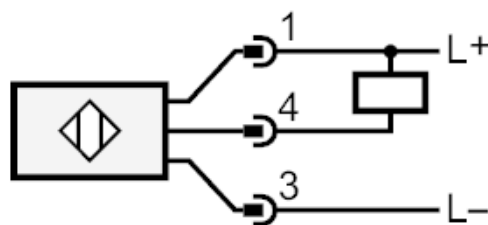
электрическое подключение

Кабель: 0,3 м, PVC; 3 x 0,25 mm²

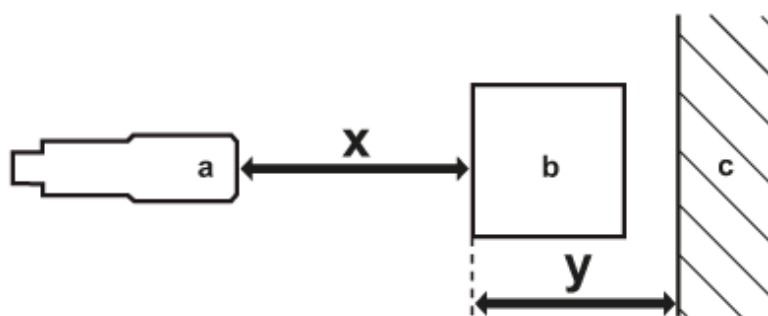
Разъем: 1 x M12



Соединение



диаграммы и графики



- a: датчик
- b: объект
- c: задний фон
- x: расстояние датчик/объект [mm]
- y: мин. расстояние объект/задний фон [mm]

О6Н305



Датчик диффузного отражения с функцией подавления заднего фона

О6Н-FNKG/0,30m/US

ЛИНИЯ ТОЧНОСТИ



x: расстояние датчик/объект [mm]

y: мин. расстояние объект/задний фон [mm]

1 = объект черный (6 % отражение) , задний фон (белый 90 % отражение)

2 = объект серый (отражение 18 %) , задний фон (белый 90 % отражение)

3 = объект белый (отражение 90 %) , задний фон (белый 90 % отражение)